

磁力吸盘



MNG磁力吸盘系列

应用范围

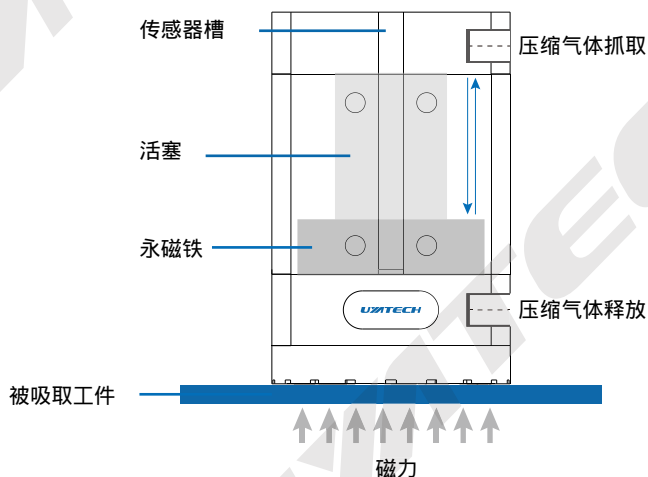
- * 搬运带孔钢板；
- * 搬运带有铁磁性的工件；
- * 广泛用于热成型工艺；
- * 广泛用于激光切割工艺；

订购方式



技术特点

- 使用永磁铁进行安全抓取；
- 紧凑轻质设计；
- 可方便替换的防滑胶圈（胶圈分为常温环境和高温环境）；
- 可轴向安装，也可侧面安装；
- 可选PNP/NPN强磁传感器，2种信号（抓取和释放）；
- 无需电源或者真空即可进行抓取；
- 尺寸由30mm到70mm；
- 贴心的气孔对角设计，避免气管干涉。



磁力吸盘

技术参数

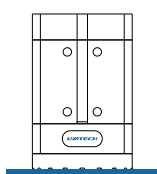
型号	吸取力 [N] *	残留磁力 [N]	工作气压 [bar]	工作温度 []	气孔	顶部装配孔	尺寸	重量 [g]
MNG-ADC-30	39.50	0.35	3.0...6.0	5...70	M5	G1/8	30*30*75mm	170
MNG-ADC-40	118.00	0.35	3.0...6.0	5...70	G1/8	G1/4	40*40*75mm	185
MNG-ADC-50	216.40	0.35	3.0...6.0	5...70	G1/8	G1/4	50*50*78mm	445
MNG-ADC-70	467.50	0.35	3.0...6.0	5...70	G1/8	G1/4	70*70*78mm	900
MNG-ADH-30	39.50	0.35	3.0...6.0	5...200	M5	G1/8	30*30*75mm	170
MNG-ADH-40	118.00	0.35	3.0...6.0	5...200	G1/8	G1/4	40*40*75mm	185
MNG-ADH-50	216.40	0.35	3.0...6.0	5...200	G1/8	G1/4	50*50*78mm	445
MNG-ADH-70	467.50	0.35	3.0...6.0	5...200	G1/8	G1/4	70*70*78mm	900
MNG-SDC-30	39.50	0.35	3.0...6.0	5...70	M5	G1/8	30*30*75mm	181
MNG-SDC-40	118.00	0.35	3.0...6.0	5...70	G1/8	G1/4	40*40*75mm	195
MNG-SDC-50	216.40	0.35	3.0...6.0	5...70	G1/8	G1/4	50*50*78mm	507
MNG-SDC-70	467.50	0.35	3.0...6.0	5...70	G1/8	G1/4	70*70*78mm	999
MNG-SDH-30	39.50	0.35	3.0...6.0	5...200	M5	G1/8	30*30*75mm	181
MNG-SDH-40	118.00	0.35	3.0...6.0	5...200	G1/8	G1/4	40*40*75mm	195
MNG-SDH-50	216.40	0.35	3.0...6.0	5...200	G1/8	G1/4	50*50*78mm	507
MNG-SDH-70	467.50	0.35	3.0...6.0	5...200	G1/8	G1/4	70*70*78mm	999

*注:

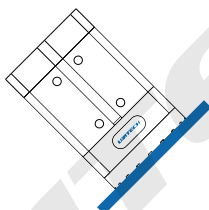
吸取力数值是基于我们在3mm低碳钢板上测试得出的静载数值，不包含安全系数。在抓取力计算时，必须考虑S=3的安全系数。

磁力吸盘

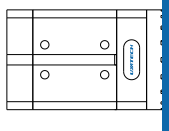
获取最佳吸取力



A=垂直抓取



B=倾斜抓取



C=侧向抓取

抓取方向：

- *垂直抓取时最优抓取方向；
- *如果磁力吸盘用于倾斜抓取或者侧向抓取，需要考虑更多的安全系数。



○
工件厚度=?



○
工件表面条件?

工件条件

- *磁力吸盘在厚度为3mm的低碳钢（含碳量 < 0.25%）时性能最佳。随着含碳量的增加，抓取力会变小。
- *光滑干燥表面更适合抓取。任何杂质或者油、水都会影响抓取力。



○
速度和加速度

速度和加速度

- *高速运动会使整套运动机构抖动或有掉落风险。
- *突然加速或者停止也会使整套运动机构抖动或有掉落风险。



○
工作温度

工作温度：

- *使用FRC-30/40/50/70的防滑胶圈，磁力吸盘可在5-70 的条件下工作。
- *使用FRH-MNG-30/40/50/70的防滑胶圈，磁力吸盘可在5-200 的条件下工作。
- *当温度超过200 时，磁力会变小。
- *温度低于5 可能会造成磁力吸盘内部油脂冻结。

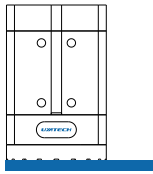
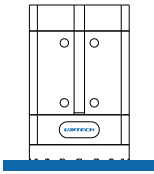
磁力吸盘



3.0...6.0bar

工作气压：

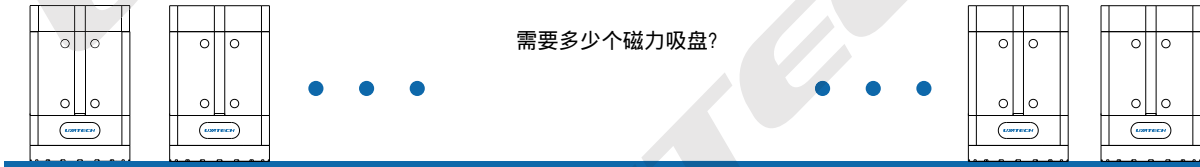
*压缩气体应为3.0-6.0bar，过高或过低的气压会影响磁力吸盘反应时间



X

设定抓取位置的时候，需要考虑工件的平衡性。

抓取力计算



需要多少个磁力吸盘?

$$N * F \geq S M g$$

F= 单个磁力吸盘的抓取力

N= 磁力吸盘数量

M= 工件重量

g= 重力加速度

S= 安全系数 (必须 > 3)

磁力吸盘

安全事项



磁力吸盘周围10cm以内有磁吸风险



对植入型装置有干涉风险，如心脏起搏器。保持至少25cm的安全距离。



在使用磁力吸盘搬运重物时，禁止在工件下方停留，防止工件意外掉落。为操作人员提供合适的防护和操作指导。



收纳磁力吸盘时，确保其不在工作状态（底部无强磁）。



信用卡，手表在接触磁力吸盘时，会出现不可修复的损坏。

MNG-ADC | 铝制常温磁力吸盘



产品参数

材质: 铝合金, 丁腈橡胶

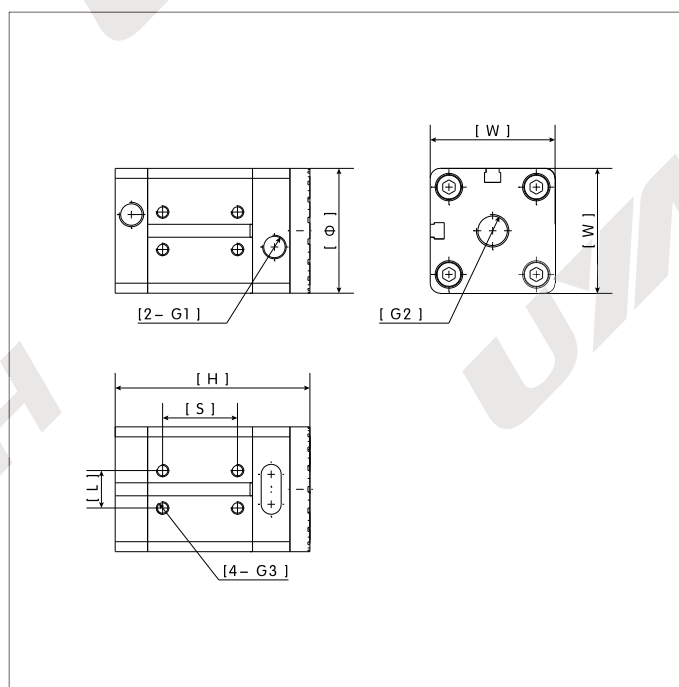
工作温度: 5°C~200°C

表面处理: 光亮阳极化喷砂

工作气压: 3bar~6bar

产品功能: 气动控制永磁铁, 用来抓取钣金类工件

外形尺寸



订购方式

产品型号	订货编码	型号说明	Φ	W	H	G1	G2	G3	L	S	重量
MNG-ADC-30	61622101	30铝制常温磁力吸盘	30	30	75	M5	G1/8	M4	13	28	0.170
MNG-ADC-40	61622102	40铝制常温磁力吸盘	40	40	75	G1/8	G1/4	M4	14	28	0.185
MNG-ADC-50	61622103	50铝制常温磁力吸盘	50	50	78	G1/8	G1/4	M5	15	30	0.445
MNG-ADC-70	61622104	70铝制常温磁力吸盘	70	70	78	G1/8	G1/4	M5	34.8	30	0.900

相关产品

球头连接板



EFA-MNG-SS

球头连接板



EFA-MNG-DS

圆形物件抓取附件



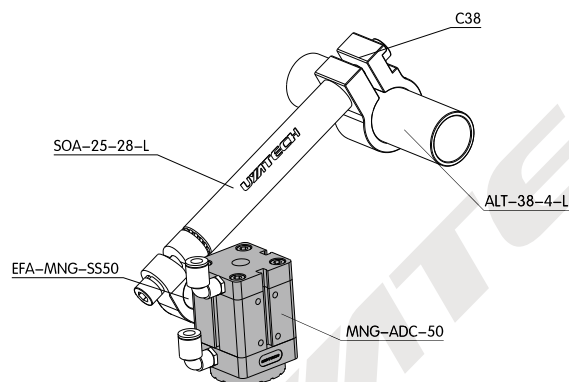
EFA-MNG-RA

磁力吸盘传感器



SEN-MNG

安装示意



MNG-ADH | 铝制耐高温磁力吸盘



产品参数

材质: 铝合金, 耐高温橡胶

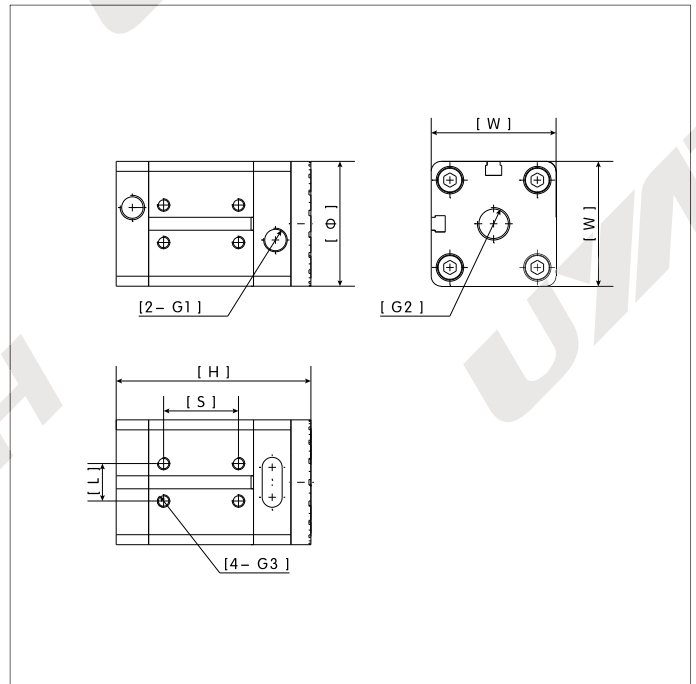
工作温度: 5°C~200°C

表面处理: 光亮阳极化喷砂

工作气压: 3bar~6bar

产品功能: 气动控制永磁铁, 用来抓取钣金类工件, 耐高温200°C

外形尺寸



订购方式

产品型号	订货编码	型号说明	Φ	W	H	G1	G2	G3	L	S	重量
MNG-ADH-30	61622105	30铝制耐高温磁力吸盘	30	30	75	M5	G1/8	M4	13	28	0.170
MNG-ADH-40	61622106	40铝制耐高温磁力吸盘	40	40	75	G1/8	G1/4	M4	14	28	0.185
MNG-ADH-50	61622107	50铝制耐高温磁力吸盘	50	50	78	G1/8	G1/4	M5	15	30	0.445
MNG-ADH-70	61622108	70铝制耐高温磁力吸盘	70	70	78	G1/8	G1/4	M5	34.8	30	0.900

相关产品

球头连接板



EFA-MNG-SS

不规则表面连接件



EFA-MNG-UA

柱头连接板



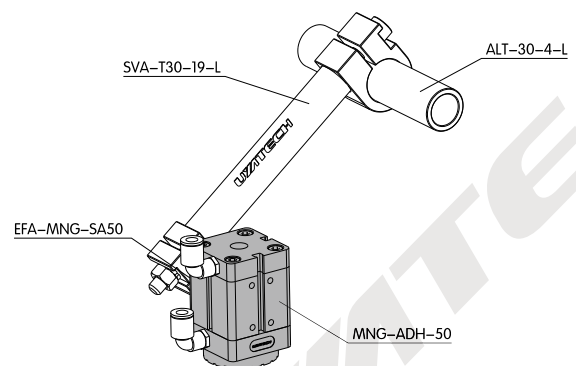
EFA-MNG-SA

柱头连接板



EFA-MNG-DA

安装示意



MNG-SDC | 常温磁力吸盘



产品参数

材质: 铝合金, 丁腈橡胶

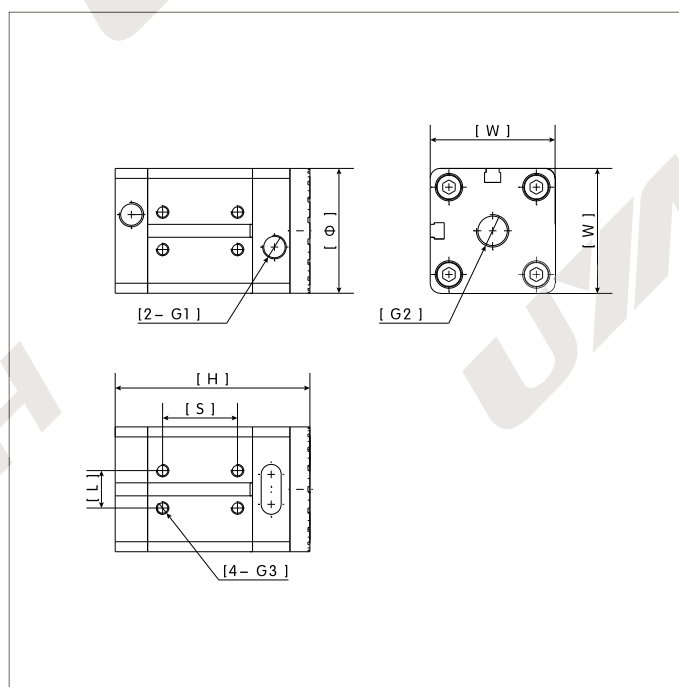
工作温度: 5°C-70°C

表面处理: 光亮阳极化喷砂

工作气压: 3bar-6bar

产品功能: 气动控制永磁铁, 用来抓取钣金类工件

外形尺寸

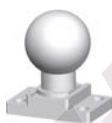


订购方式

产品型号	订货编码	型号说明	Φ	W	H	G1	G2	G3	L	S	重量
MNG-SDC-30	61624101	30常温磁力吸盘	30	30	75	M5	G1/8	M4	13	28	0.181
MNG-SDC-40	61624102	40常温磁力吸盘	40	40	75	G1/8	G1/4	M4	14	28	0.195
MNG-SDC-50	61624103	50常温磁力吸盘	50	50	78	G1/8	G1/4	M5	15	30	0.507
MNG-SDC-70	61624104	70常温磁力吸盘	70	70	78	G1/8	G1/4	M5	34.8	30	0.999

相关产品

球头连接板



EFA-MNG-SS

球头连接板



EFA-MNG-DS

柱头连接板



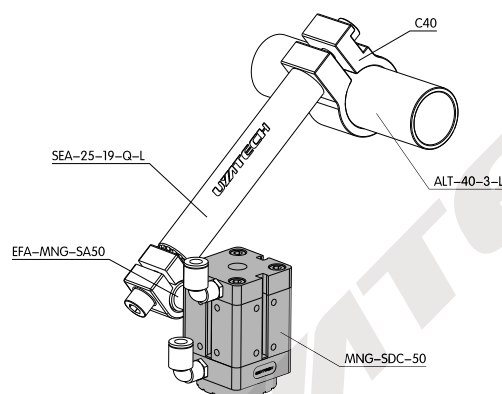
EFA-MNG-SA

柱头连接板



EFA-MNG-DA

安装示意



MNG-SDH | 耐高温磁力吸盘



产品参数

材质: 铝合金, 耐高温橡胶

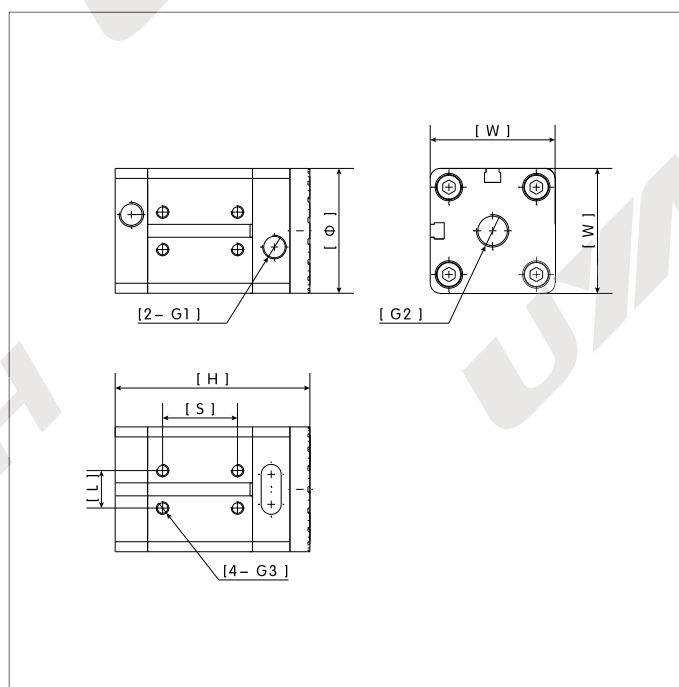
工作温度: 5°C~200°C

表面处理: 光亮阳极化喷砂

工作气压: 3bar~6bar

产品功能: 气动控制永磁铁, 用来抓取钣金类工件, 耐温200°C

外形尺寸



订购方式

产品型号	订货编码	型号说明	Φ	W	H	G1	G2	G3	L	S	重量
MNG-SDH-30	61624105	30耐高温磁力吸盘	30	30	75	M5	G1/8	M4	13	28	0.181
MNG-SDH-40	61624106	40耐高温磁力吸盘	40	40	75	G1/8	G1/4	M4	14	28	0.195
MNG-SDH-50	61624107	50耐高温磁力吸盘	50	50	78	G1/8	G1/4	M5	15	30	0.507
MNG-SDH-70	61624108	70耐高温磁力吸盘	70	70	78	G1/8	G1/4	M5	34.8	30	0.999

相关产品

柱头连接板



EFA-MNG-SA

不规则表面连接件



EFA-MNG-UA

圆形物件抓取附件



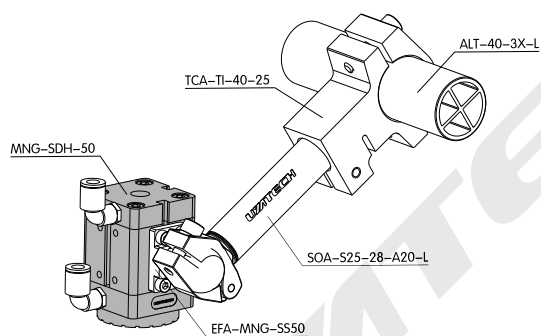
EFA-MNG-RA

磁力吸盘传感器



SEN-MNG

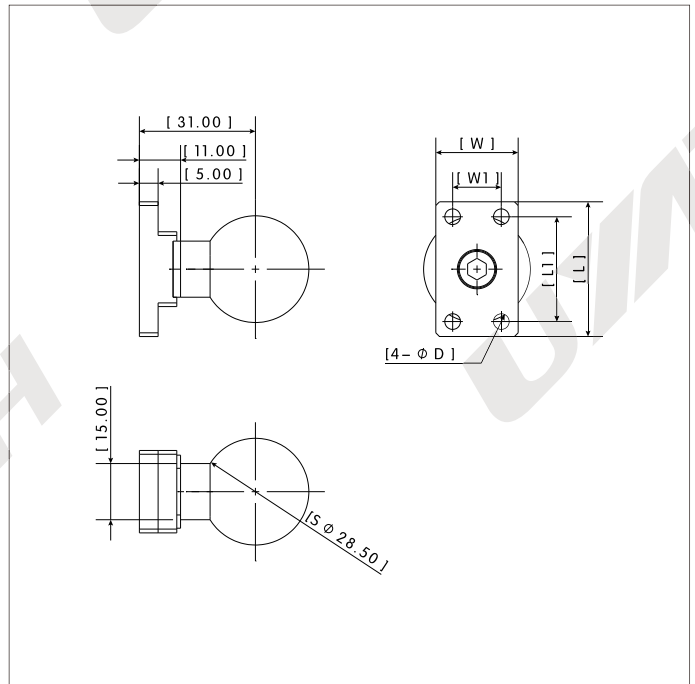
安装示意



EFA-MNG-SS | 球头连接板



外形尺寸



产品参数

材质: 铝合金

工作温度: -20℃-80℃

表面处理: 光亮阳极化喷砂

产品功能: 连接磁力吸盘

订购方式

产品型号	订货编码	型号说明	D	L	W	L1	W1	重量
EFA-MNG-SS30	61627401	连接30磁力吸盘	4.2	36	22	28	13	0.066
EFA-MNG-SS40	61627402	连接40磁力吸盘	4.2	36	23	28	14	0.067
EFA-MNG-SS50	61627403	连接50磁力吸盘	5.2	40	25	30	15	0.076
EFA-MNG-SS70	61627404	连接70磁力吸盘	5.2	40	45	30	34.8	0.094

相关产品

常温磁力吸盘



MNG-SDC

耐高温磁力吸盘



MNG-SDH

旋转臂 (铝管)



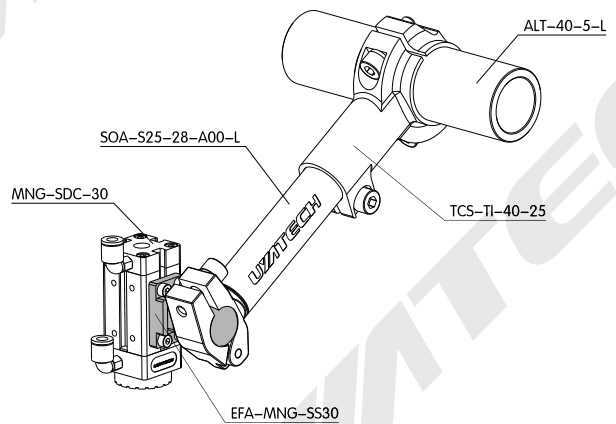
SVA-T

球头夹臂

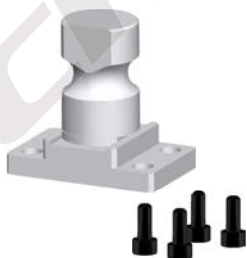


SOA-S

安装示意



EFA-MNG-SA | 柱头连接板



产品参数

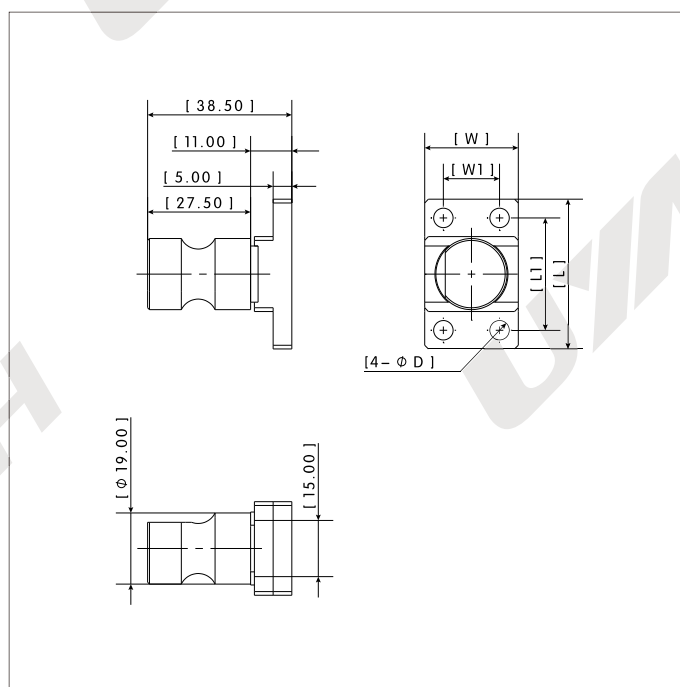
材质: 铝合金

工作温度: -20°C – 80°C

表面处理: 光亮阳极化喷砂

产品功能: 连接磁力吸盘

外形尺寸



订购方式

产品型号	订货编码	型号说明	D	L	W	L1	W1	重量
EFA-MNG-SA30	61627405	连接30磁力吸盘	4.2	36	22	28	13	0.051
EFA-MNG-SA40	61627406	连接40磁力吸盘	4.2	36	23	28	14	0.052
EFA-MNG-SA50	61627407	连接50磁力吸盘	5.2	40	25	30	15	0.061
EFA-MNG-SA70	61627408	连接70磁力吸盘	5.2	40	45	30	34.8	0.076

相关产品

常温磁力吸盘



MNG-SDC

旋转臂 (铝管)



SVA-T

耐高温磁力吸盘



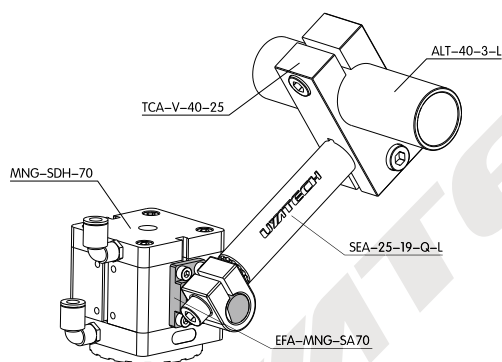
MNG-SDH

延伸臂



SEA-25-19-Q-L

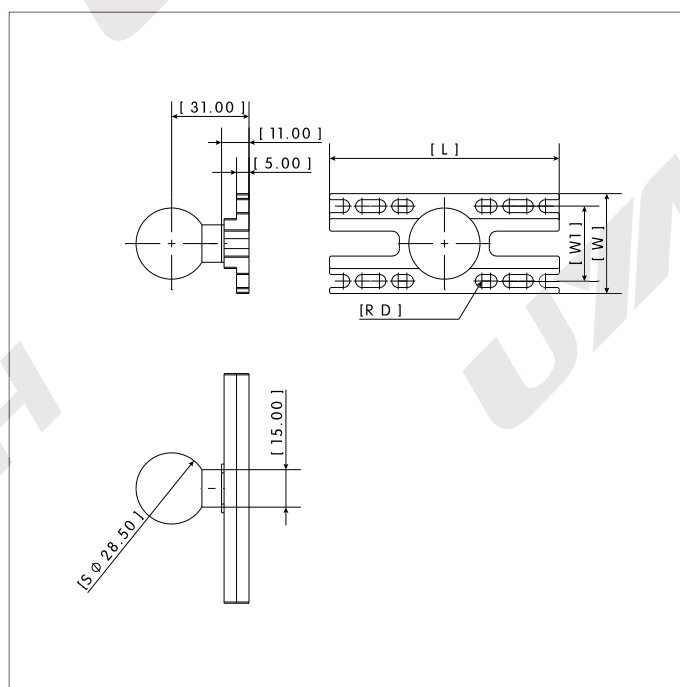
安装示意



EFA-MNG-DS | 球头连接板



外形尺寸



产品参数

材质: 铝合金

工作温度: -20℃-80℃

表面处理: 光亮阳极化喷砂

产品功能: 并连两个磁力吸盘

订购方式

产品型号	订货编码	型号说明	D	L	W	W1	重量
EFA-MNG-DS30	61627409	连接30磁力吸盘	2.1	56	36	28	0.088
EFA-MNG-DS40	61627410	连接40磁力吸盘	2.1	76	36	28	0.098
EFA-MNG-DS50	61627411	连接50磁力吸盘	2.6	92	40	30	0.124
EFA-MNG-DS70	61627412	连接70磁力吸盘	2.6	130	40	30	0.142

相关产品

常温磁力吸盘



MNG-SDC

球头夹臂



SOA-S

耐高温磁力吸盘



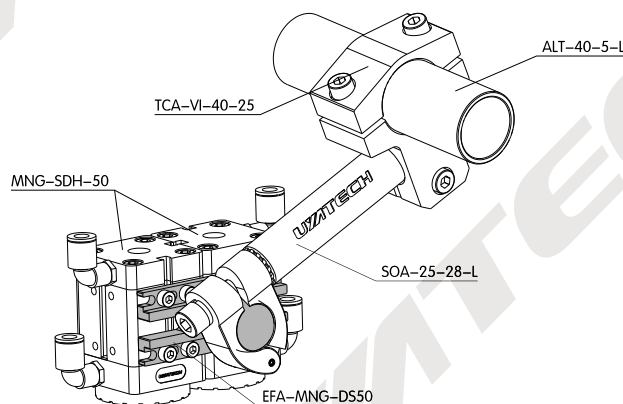
MNG-SDH

球头夹臂25-28

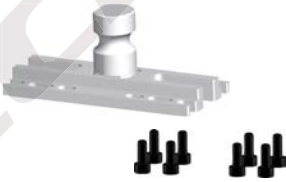


SOA-25-28-L

安装示意



EFA-MNG-DA | 柱头连接板



产品参数

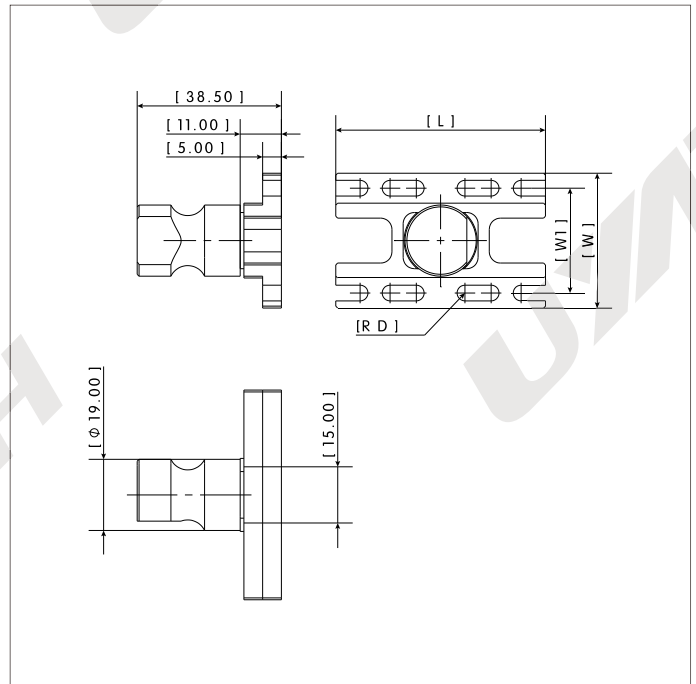
材质: 铝合金

工作温度: -20℃-80℃

表面处理: 光亮阳极化喷砂

产品功能: 并连两个磁力吸盘

外形尺寸



订购方式

产品型号	订货编码	型号说明	D	L	W	W1	重量
EFA-MNG-DA30	61627413	连接30磁力吸盘	2.1	56	36	28	0.069
EFA-MNG-DA40	61627414	连接40磁力吸盘	2.1	76	36	28	0.079
EFA-MNG-DA50	61627415	连接50磁力吸盘	2.6	92	40	30	0.106
EFA-MNG-DA70	61627416	连接70磁力吸盘	2.6	130	40	30	0.125

相关产品

常温磁力吸盘



MNG-SDC

旋转臂 (铝管)



SVA-T

耐高温磁力吸盘



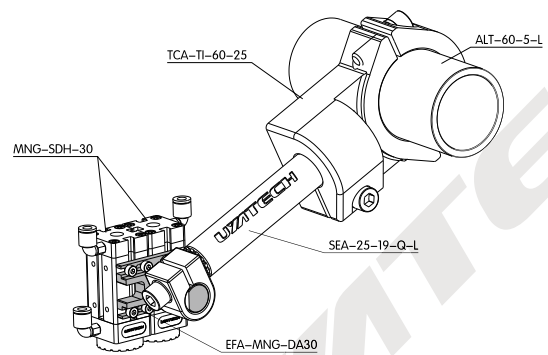
MNG-SDH

延伸臂



SEA-25-19-Q-L

安装示意



EFA-MNG-RA | 圆形物件抓取附件



产品参数

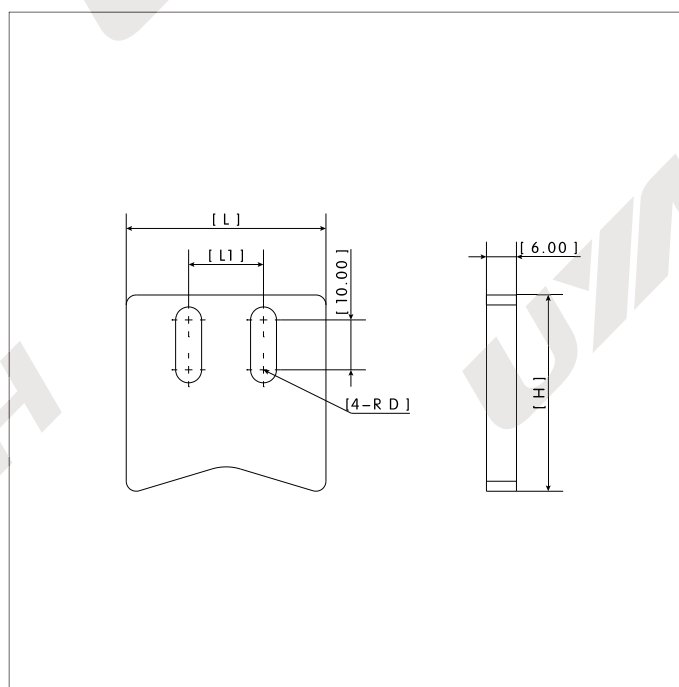
材质: 钢

工作温度: -20℃-80℃

表面处理: 镀锌

产品功能: 辅助连接磁力吸盘抓取圆棒型零件

外形尺寸



订购方式

产品型号	订货编码	型号说明	D	L	H	L1	重量
EFA-MNG-RA30	61627417	连接30磁力吸盘	2.1	26	37.4	13	0.038
EFA-MNG-RA40	61627418	连接40磁力吸盘	2.1	36	37.7	14	0.055
EFA-MNG-RA50	61627419	连接50磁力吸盘	2.6	40	39.3	15	0.063
EFA-MNG-RA70	61627420	连接70磁力吸盘	2.6	60	39.6	34.8	0.098

相关产品

常温磁力吸盘



MNG-SDC

耐高温磁力吸盘



MNG-SDH

铝制常温磁力吸盘



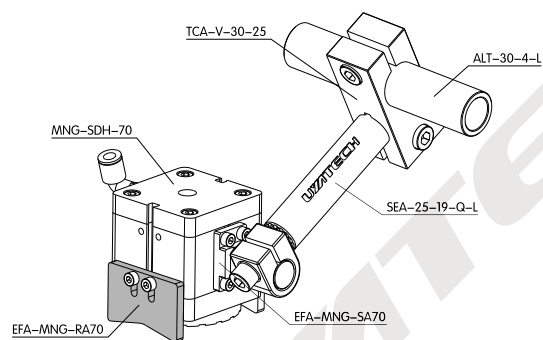
MNG-ADC

铝制耐高温磁力吸盘



MNG-ADH

安装示意



EFA-MNG-UA | 不规则表面连接件



产品参数

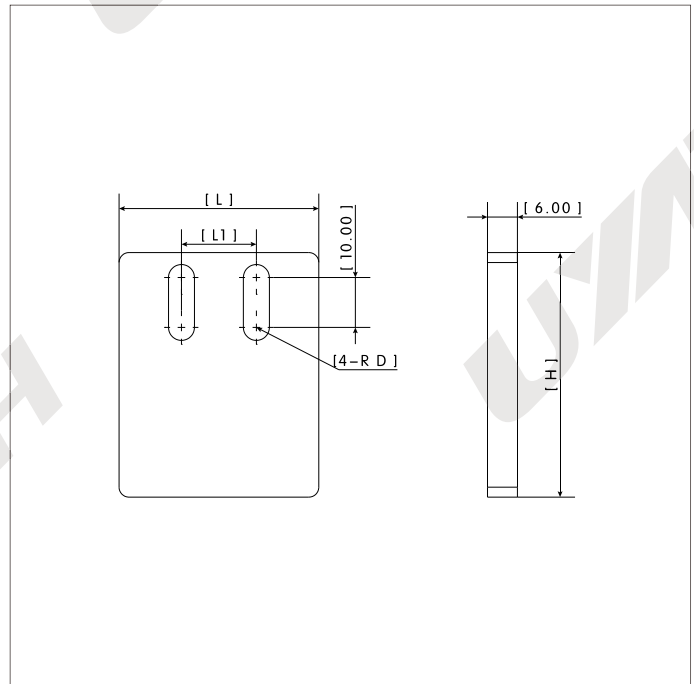
材质: 钢

工作温度: -20℃-80℃

表面处理: 镀锌

产品功能: 辅助连接磁力吸盘抓取槽型零件

外形尺寸



订购方式

产品型号	订货编码	型号说明	D	L	H	L1	重量
EFA-MNG-UA30	61627421	连接30磁力吸盘	2.1	26	47	13	0.052
EFA-MNG-UA40	61627422	连接40磁力吸盘	2.1	36	47	14	0.074
EFA-MNG-UA50	61627423	连接50磁力吸盘	2.6	40	49	15	0.085
EFA-MNG-UA70	61627424	连接70磁力吸盘	2.6	60	49	34.8	0.132

相关产品

常温磁力吸盘



MNG-SDC

铝制常温磁力吸盘



MNG-ADC

耐高温磁力吸盘



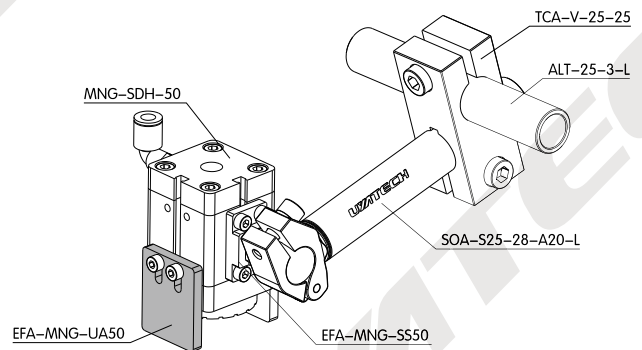
MNG-SDH

铝制耐高温磁力吸盘



MNG-ADH

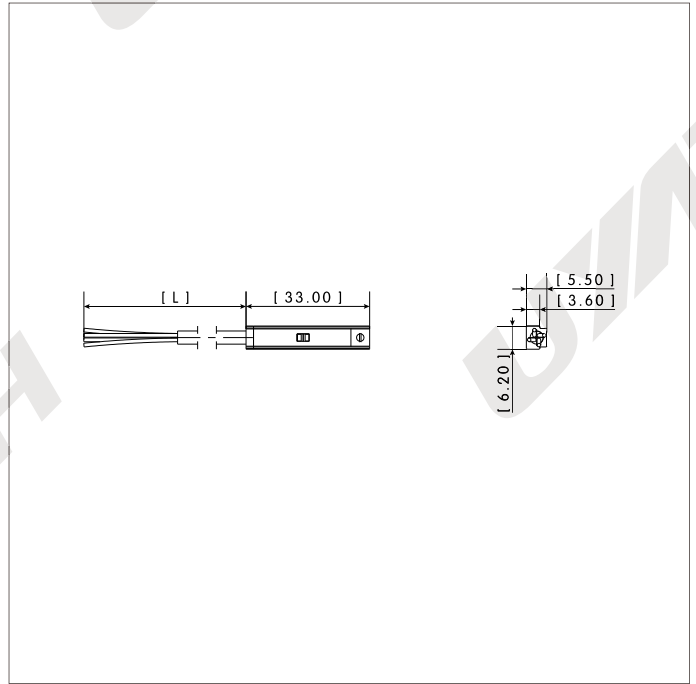
安装示意



SEN-MNG | 磁力吸盘传感器



外形尺寸



产品参数

材质: ABS, 丁腈橡胶

工作温度: -20℃-80℃

产品功能: 检测磁力吸盘吸件放件状态

订购方式

产品型号	订货编码	型号说明	L (电缆长度)
SEN-MNG-C-P	74326201	用于常温环境, PNP信号, 4芯	2m
SEN-MNG-C-N	74326202	用于常温环境, NPN信号, 4芯	2m
SEN-MNG-H-P	74326203	用于高温环境, PNP信号, 4芯	2m
SEN-MNG-H-N	74326204	用于高温环境, NPN信号, 4芯	2m

相关产品

安装示意

常温磁力吸盘



MNG-SDC

耐高温磁力吸盘



MNG-SDH

铝制常温磁力吸盘



MNG-ADC

铝制耐高温磁力吸盘



MNG-ADH

接线信息:

- 棕色 ● - - - - +
- 蓝色 ● - - - - -
- 黑色 ● - - - - 信号 1
- 白色 ○ - - - - 信号 2

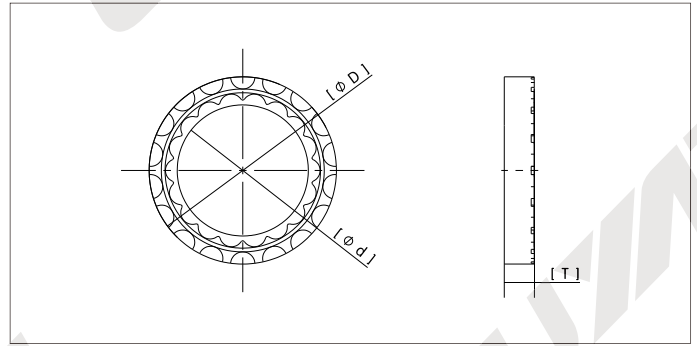
指示灯:

- 绿灯亮时 ■ 磁力吸盘吸件
- 黄灯亮时 ■ 磁力吸盘放件

FRC-MNG | 磁力吸盘橡胶圈



外形尺寸



订购方式

产品型号	订货编码	D	d	T	材质	重量
FRC-MNG-30	33517201	30	22	6.8	丁腈橡胶	0.001
FRC-MNG-40	33517202	40	30	6.8	丁腈橡胶	0.002
FRC-MNG-50	33517203	50	35	8	丁腈橡胶	0.005
FRC-MNG-70	33517204	70	51	8	丁腈橡胶	0.009
FRH-MNG-30	33517205	30	22	6.8	氟橡胶	0.001
FRH-MNG-40	33517206	40	30	6.8	氟橡胶	0.002
FRH-MNG-50	33517207	50	35	8	氟橡胶	0.005
FRH-MNG-70	33517208	70	51	8	氟橡胶	0.009