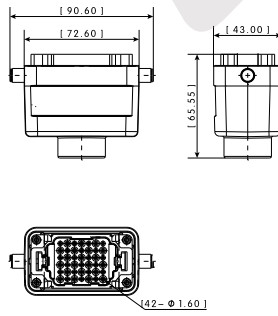


EC-42-HD-M | 电气组合插头



外形尺寸



产品参数

材质: 铝合金, ABS塑料, 黄铜

工作温度: -20℃-80℃

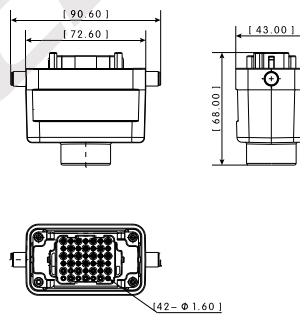
重量: 0.15KG

产品功能: 42针电气连接插头, 实现电气的快速连接  
(插针需客户自行压接)

EC-42-HD-F | 电气组合插头



外形尺寸



产品参数

材质: 铝合金, ABS塑料, 黄铜

工作温度: -20℃-80℃

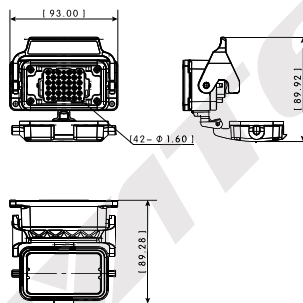
重量: 0.16KG

产品功能: 42针电气连接插头, 实现电气的快速连接  
(插针需客户自行压接)

EC-42-HS-M | 电气组合插座



外形尺寸



产品参数

材质: 铝合金, ABS塑料, 黄铜

工作温度: -20℃-80℃

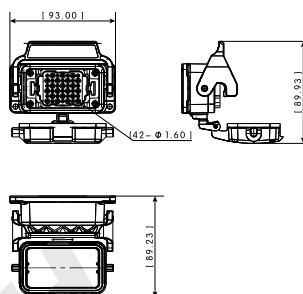
重量: 0.11KG

产品功能: 42针电气连接插座, 实现电气的快速连接  
(插针需客户自行压接)

EC-42-HS-F | 电气组合插座



外形尺寸



产品参数

材质: 铝合金, ABS塑料, 黄铜

工作温度: -20℃-80℃

重量: 0.12KG

产品功能: 42针电气连接插座, 实现电气的快速连接  
(插针需客户自行压接)

## 订购方式

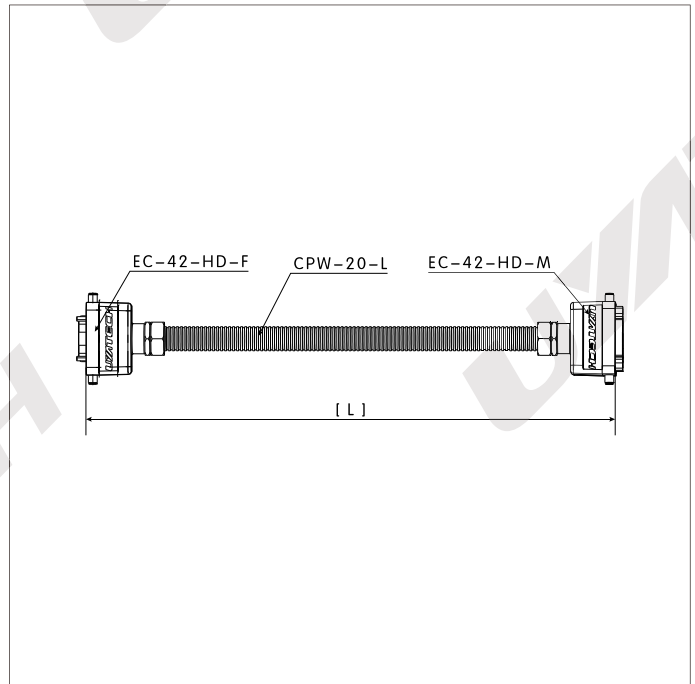


产品型号	订货编码	型号说明
EC-42-HD-M	32234201	电气组合插头(公端)
EC-42-HD-F	32234202	电气组合插头(母端)
EC-42-HS-M	32234203	电气组合插座(公端)
EC-42-HS-F	32234204	电气组合插座(母端)
DEH-42	32234205	42针冷压公插芯
IE-10A	32234206	10A镀银冷压公插针
HDE-42	32234207	电气组合插头外壳
HSE-42	32234208	电气组合插座外壳
HEH-42	32234209	42针冷压母插芯
HE-10A	32234210	10A镀银冷压母插针

EC-42-HDS-L | 电气插头模块



外形尺寸



产品参数

材质: 铝合金, ABS塑料, 黄铜

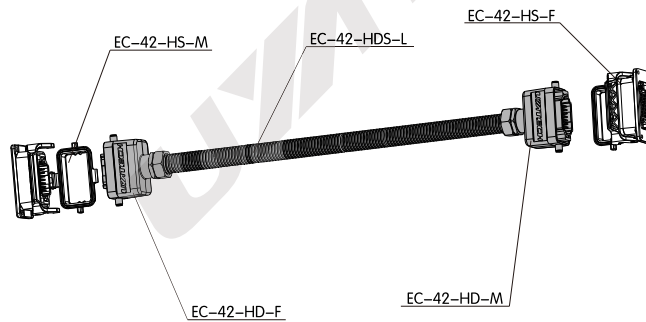
工作温度: -20℃-80℃

产品功能: 激光切割机与支架电路连接

订购方式

产品型号	订货编码	L
EC-42-HDS-L	32234210	500-3000

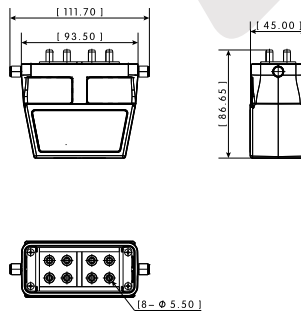
安装示意



AC-8A-HD | 气路连接组合插头



外形尺寸



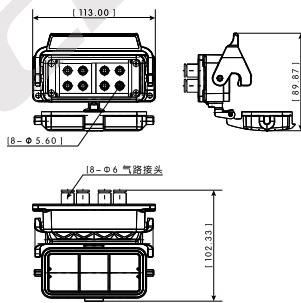
产品参数

材质: 铝合金, 聚甲醛, 钢, 铜  
 工作温度: -20℃-80℃  
 重量: 0.22KG  
 产品功能: 实现8支气路的快速连接

AC-8A-HS | 气路连接组合插座



外形尺寸



产品参数

材质: 铝合金, 聚甲醛, 钢, 铜  
 工作温度: -20℃-80℃  
 重量: 0.19KG  
 产品功能: 实现8支气路的快速连接

订购方式

公端



HDA-08



AC-8A-HD-05

通用



HS-01



HS-02



HS-03



HS-04



TFB-P-08-01-S

母端



HSA-08

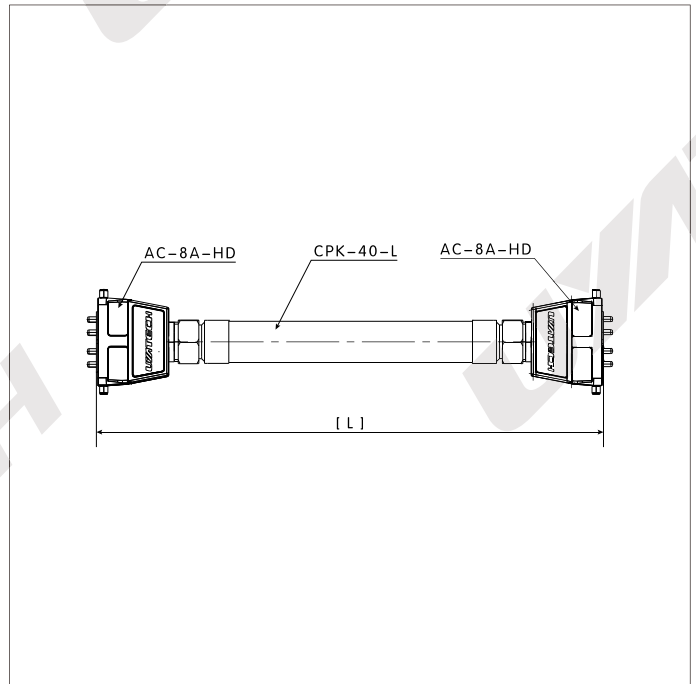


AC-8A-HS-05

产品型号	订货编码	型号说明
AC-8A-HD	21233101	气路连接组合插头
AC-8A-HS	21233102	气路连接组合插座
HDA-08	21233103	公端外壳
AC-8A-HD-05	21233104	气路插头
HS-01	21233105	支撑块
HS-02	21233106	衬垫
HS-03	21233107	支撑导轨
HS-04	21233108	导向块
TFB-P-08-01-S	21233109	气路接头
HSA-08	21233110	母端外壳
AC-8A-HS-05	21233111	气路芯

AC-8A-HD-2-L | 双端气路连接线

外形尺寸



产品参数

材质: 铝合金, 不锈钢聚甲醛, 钢, 铜

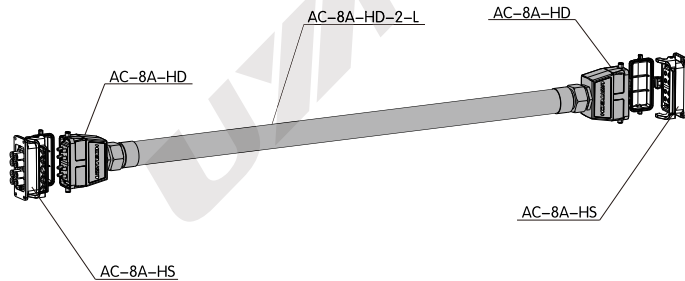
工作温度: -20℃-80℃

产品功能: 激光切割机与支架气路连接

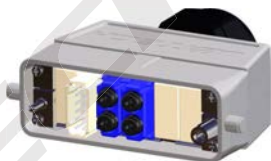
订购方式

产品型号	订货编码	L
AC-8A-HD-2-L	21233112	500-3000

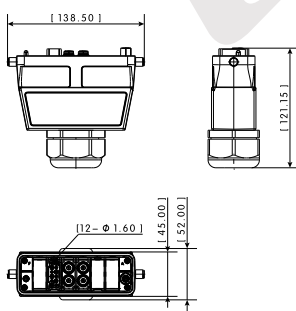
安装示意



AEC-HD | 电气气路组合插头



外形尺寸



产品参数

材质: 铝合金, ABS塑料, 黄铜

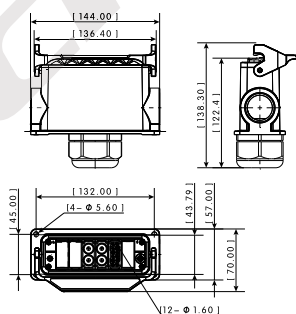
工作温度: -20℃-80℃

产品功能: 端拾器与自动化设备电路气路快速连接 (可选气路电气模块)

AEC-HS | 电气气路组合插座



外形尺寸



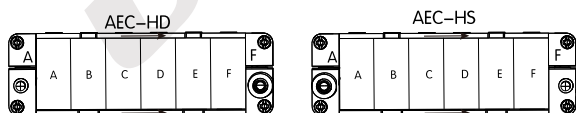
产品参数

材质: 铝合金, ABS塑料, 黄铜

工作温度: -20℃-80℃

产品功能: 端拾器与自动化设备电路气路快速连接 (可选气路电气模块)

订购方式



产品型号	订货编码	型号说明
AEC-HD	21322301	电气气路组合插头
AEC-HS	21322302	电气气路组合插座
DEA-06	21322303	外壳(公端)
DAI2-06	21322304	φ6气嘴针
DAI3-04	21322305	φ4气嘴针
DEH-12	21322306	12针冷压模块(公)
IE-10A	32234206	10A镀银冷压公插针
EF-06	21322307	金属安装框架
AH2-08	21322308	两气路插芯
AH3-06	21322309	三气路插芯
RTB	21322310	备用模块
PG-M40	21322311	PG
SEA-06	21322312	外壳(母端)
SAI2-06S	21322313	φ6气嘴针(带自锁)
SAI3-04S	21322314	φ4气嘴针(带自锁)
HEH-12	21322315	12针冷压模块(母)
HE-10A	32234210	10A镀银冷压母插针