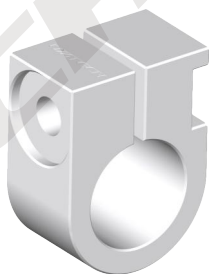
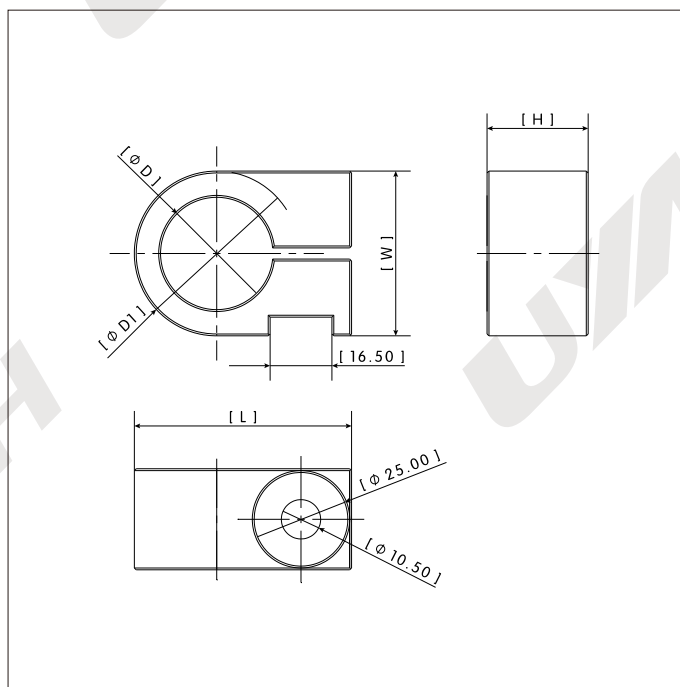


C形夹箍



外形尺寸



产品参数

材质: 铝合金

工作温度: -20℃-80℃

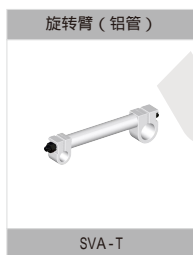
表面处理: 阳极化

产品功能: 旋转臂组件, 夹持铝管

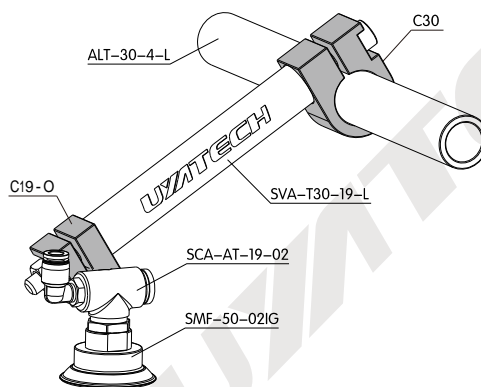
订购方式

产品型号	订货编码	型号说明	D	D1	L	W	H	重量
C19-O	23514101	19C形夹箍	19	31	46.5	31	27	0.06
C25	23514102	25C形夹箍	25	39	54.5	39	27	0.09
C30	23514103	30C形夹箍	30	44	58	44	27	0.10
C38	23514104	38C形夹箍	38	52	75	40.5	32	0.15
C40	23514105	40C形夹箍	40	52	75	40.5	32	0.14

相关产品



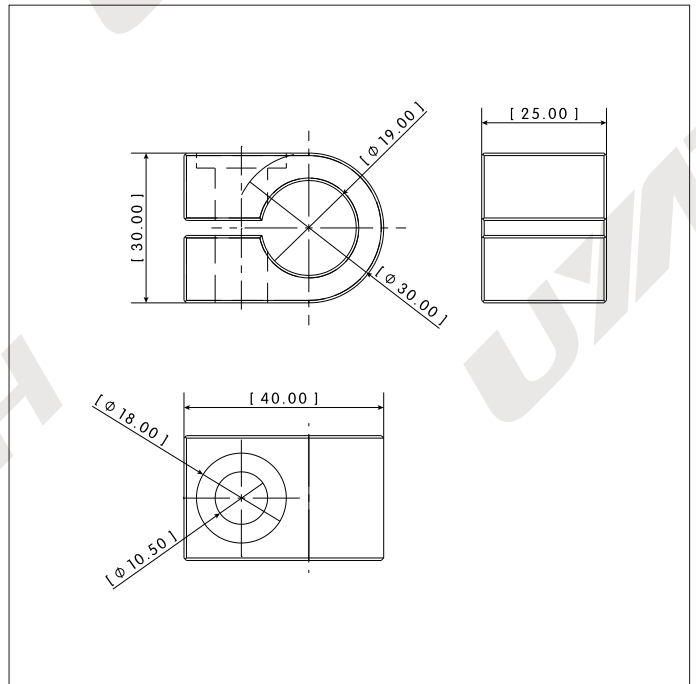
安装示意



C19-Q | C形夹箍



外形尺寸



产品参数

材质: 铝合金
 工作温度: -20℃-80℃
 表面处理: 阳极化
 产品功能: 旋转臂组件, 夹持铝管
 重量: 0.045KG

订购方式

产品型号	订货编码	型号说明
C19-Q	23514106	C形夹箍

相关产品

C形夹箍



C19-Q/25/30/38/40

25铝棒



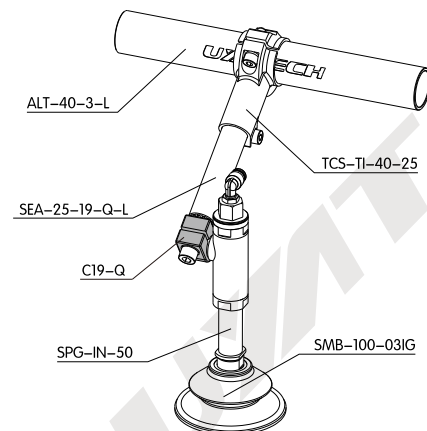
ALR-25-L

旋转臂 (铝棒)

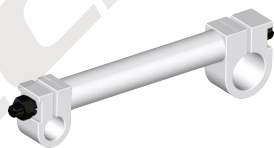


SVA-R

安装示意



SVA-T | 旋转臂 (铝管)



产品参数

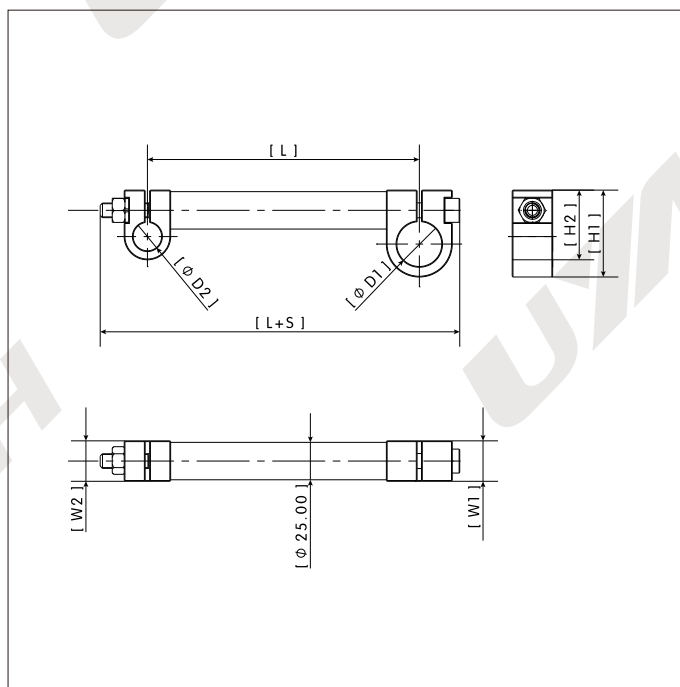
材质: 铝合金

工作温度: -20°C-80°C

表面处理: 阳极化

产品功能: 夹持铝管、吸盘连接件、末端连接件

外形尺寸



订购方式

产品型号	订货编码	型号说明	D1	D2	L	S	W1	W2	H1	H2
SVA-T40-25-L	74832101	40-25旋转臂	40	25	50-235	58	32	27	75	54.5
SVA-T40-19-L	74832102	40-19旋转臂	40	19	50-235	52	32	27	75	46.5
SVA-T38-19-L	74832103	38-19旋转臂	38	19	50-235	52	32	27	75	46.5
SVA-T30-19-L	74832104	30-19旋转臂	30	19	50-235	58.5	27	27	58	46.5
SVA-T25-19-L	74832105	25-19旋转臂	25	19	50-235	51	27	27	54.5	46.5
SVA-T25-25-L	74832106	25-25旋转臂	25	25	50-235	57	27	27	54.5	54.5

相关产品

吸盘连接件



SCA-AB-19/SCA-F02

方形吸盘连接件



SCA-AC

柱头梅花连接板



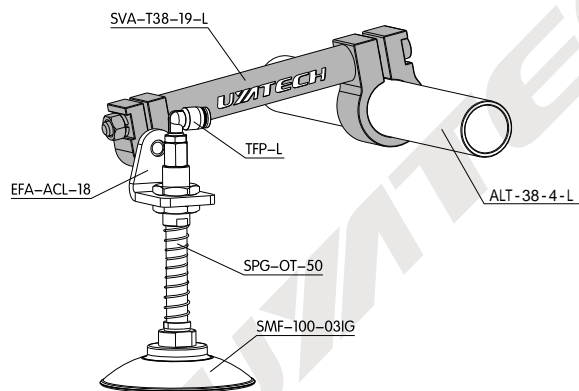
EFA-ACL-19-X

38铝管

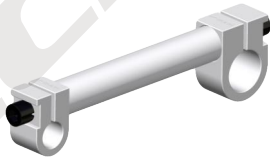


ALT-38-4-L

安装示意



SVA-R | 旋转臂 (铝棒)



产品参数

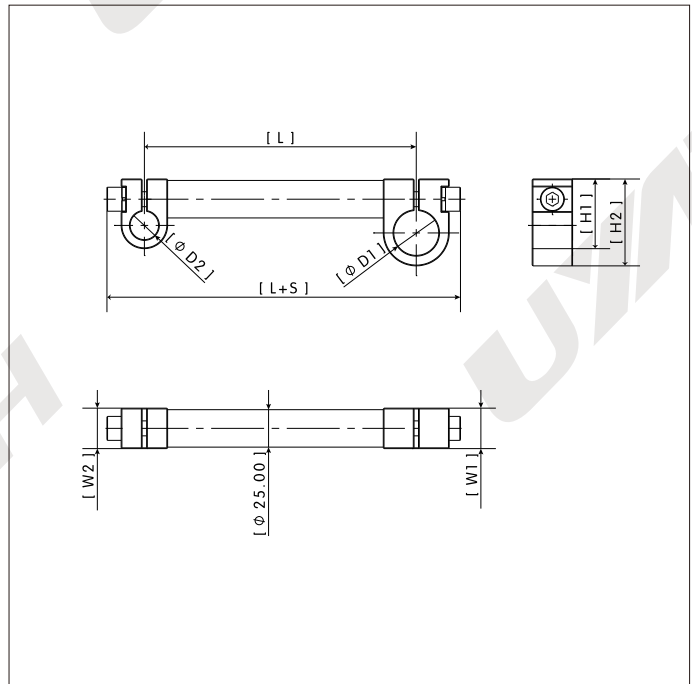
材质: 铝合金

工作温度: -20℃-80℃

表面处理: 阳极化

产品功能: 夹持铝管、吸盘连接件、末端连接件

外形尺寸



订购方式

产品型号	订货编码	型号说明	D1	D2	L	S	W1	W2	H1	H2
SVA-R40-25-L	74832107	40-25旋转臂	40	25	50-500	56	32	27	75	54.5
SVA-R40-19-L	74832108	40-19旋转臂	40	19	50-500	53	32	27	75	46.5
SVA-R38-19-L	74832109	38-19旋转臂	38	19	50-500	53	32	27	75	46.5
SVA-R30-19-L	74832110	30-19旋转臂	30	19	50-500	54.5	27	27	58	46.5
SVA-R25-19-L	74832111	25-19旋转臂	25	19	50-500	53	27	27	54.5	46.5
SVA-R25-25-L	74832112	25-25旋转臂	25	25	50-500	56	27	27	54.5	54.5

相关产品

柱头L形连接板



EFA-ACL

柱头梅花连接板



EFA-ACL-19-30

双料检测快换座



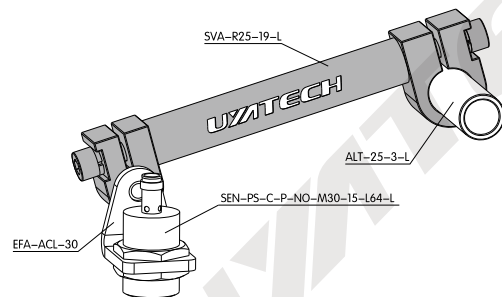
DBB-QCK-19

25铝管

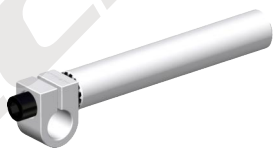


ALT-25-3-L

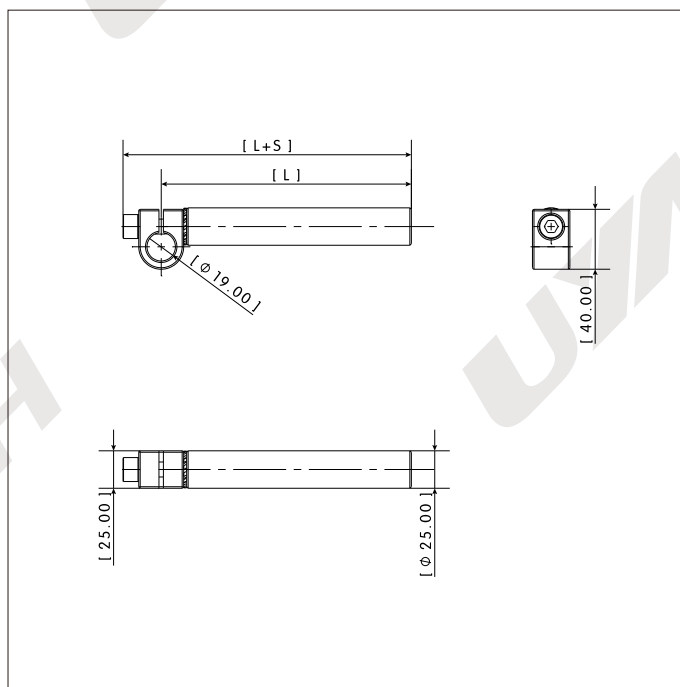
安装示意



SEA-25-19-Q-L | 延伸臂



外形尺寸



产品参数

材质: 铝合金

工作温度: -20℃-80℃

表面处理: 阳极化

产品功能: 夹持吸盘连接件、末端连接件

订购方式

产品型号	订货编码	型号说明	L	S
SEA-25-19-Q-L	74322101	25-19延伸臂	50-500	25.5

相关产品

T型夹箍

TCA-TI-40-25

垂直夹箍

TCA-V-25-25

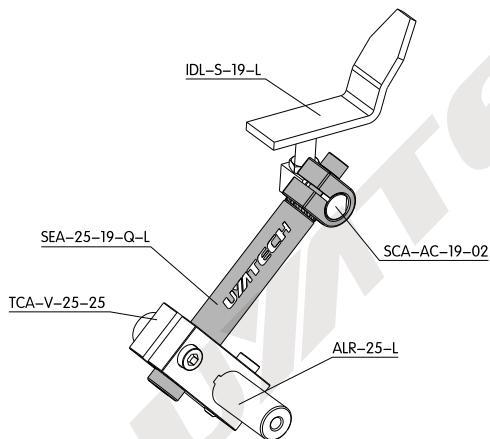
垂直夹箍

TCA-VI-40-25

吸盘连接件

SCA-AB-19/SCA-F02

安装示意



SEA-25-30-L | 延伸臂



产品参数

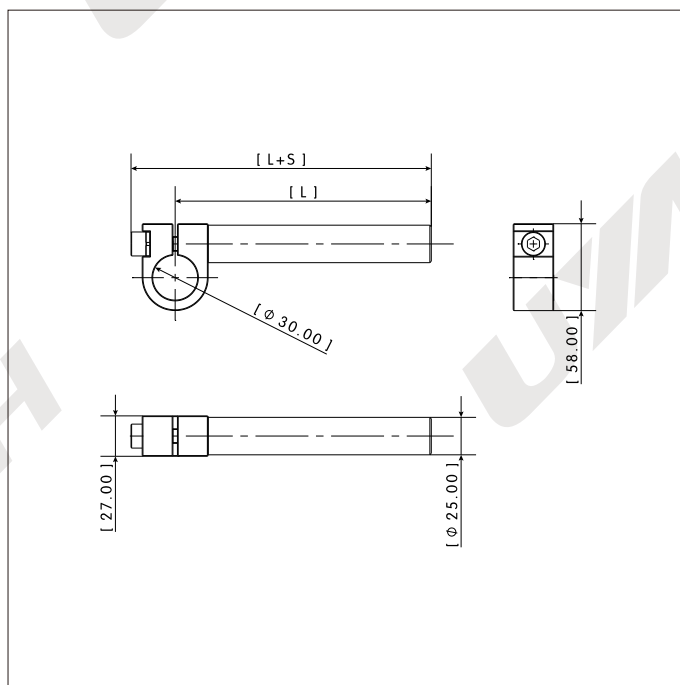
材质: 铝合金

工作温度: -20℃-80℃

表面处理: 阳极化

产品功能: 夹持吸盘连接件、末端连接件

外形尺寸



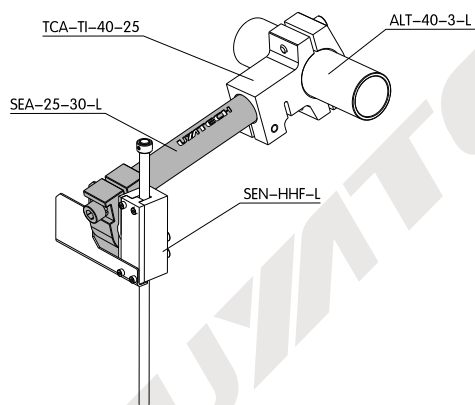
订购方式

产品型号	订货编码	型号说明	L	S
SEA-25-30-L	74322103	25-30延伸臂	50-500	29.5

相关产品



安装示意

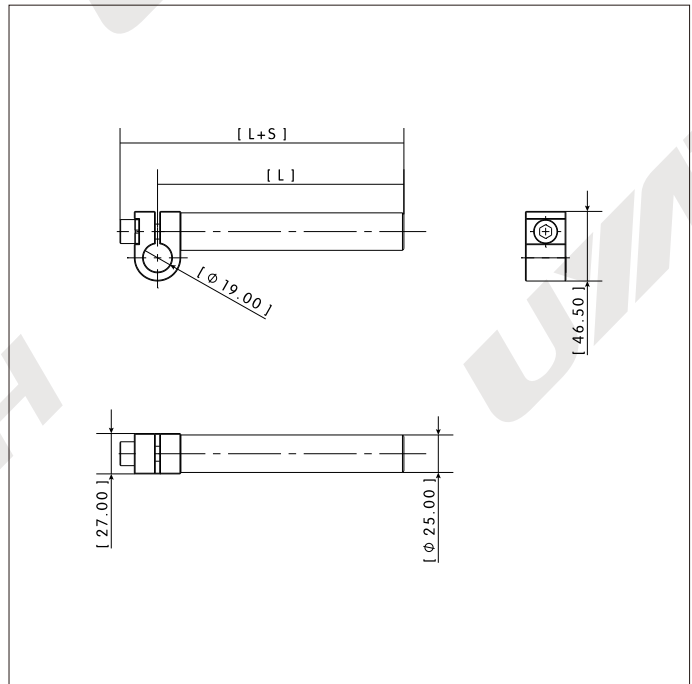


SEA-25-19-O-L | 延伸臂

外形尺寸

产品参数

材质: 铝合金
 工作温度: -20℃-80℃
 表面处理: 阳极化
 产品功能: 夹持吸盘连接件、末端连接件

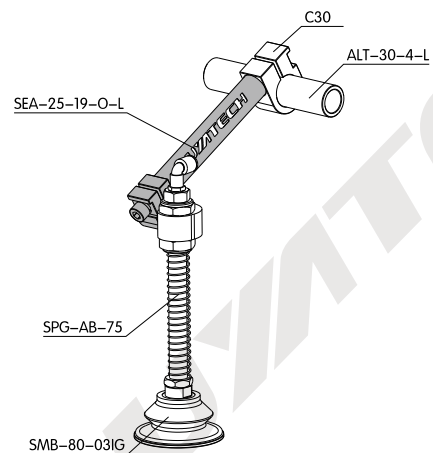


订购方式

产品型号	订货编码	型号说明	L	S
SEA-25-19-O-L	74322102	25-19延伸臂	50-500	25

相关产品

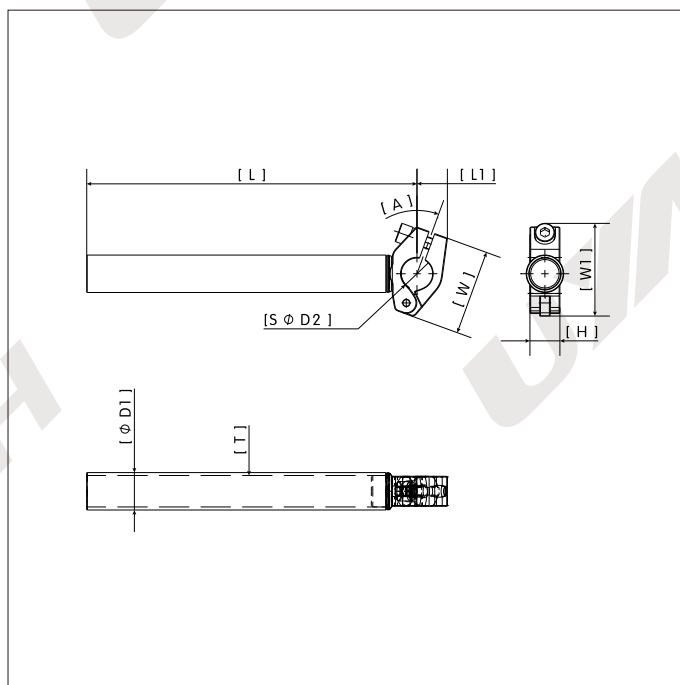
安装示意



SOA-S | 球头夹臂



外形尺寸



产品参数

材质: 钢

工作温度: -20℃-80℃

表面处理: 发蓝

产品功能: 夹持球头的末端连接件

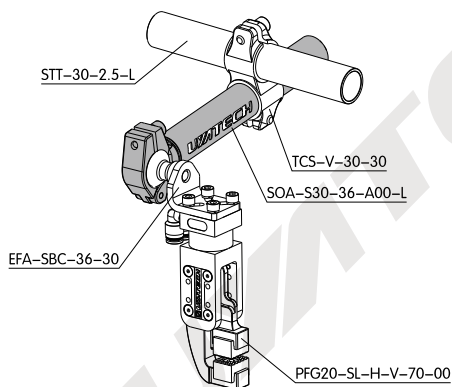
订购方式

产品型号	订货编码	D1	D2	H	W	W1	T	A	L1	L
SOA-S20-28-A00-L	74632101	20	28.5	20	57	57	1.5	0°	18	50-500
SOA-S20-28-A20-L	74632102	20	28.5	20	57	61.9	1.5	20°	20.3	50-500
SOA-S25-28-A00-L	74632103	25	28.5	20	57	57	2	0°	18	50-500
SOA-S25-28-A20-L	74632104	25	28.5	20	57	61.9	2	20°	20.3	50-500
SOA-S28-28-A00-L	74632105	28	28.5	20	57	57	2	0°	18	50-500
SOA-S28-28-A20-L	74632106	28	28.5	20	57	61.9	2	20°	20.3	50-500
SOA-S30-28-A20-L	74632107	30	28.5	20	57	61.9	2.5	20°	20.3	50-500
SOA-S30-36-A00-L	74632108	30	36	22	64.5	64.5	2.5	0°	20.5	50-500

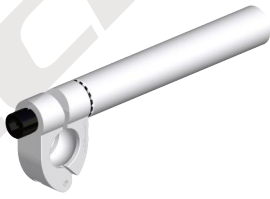
相关产品



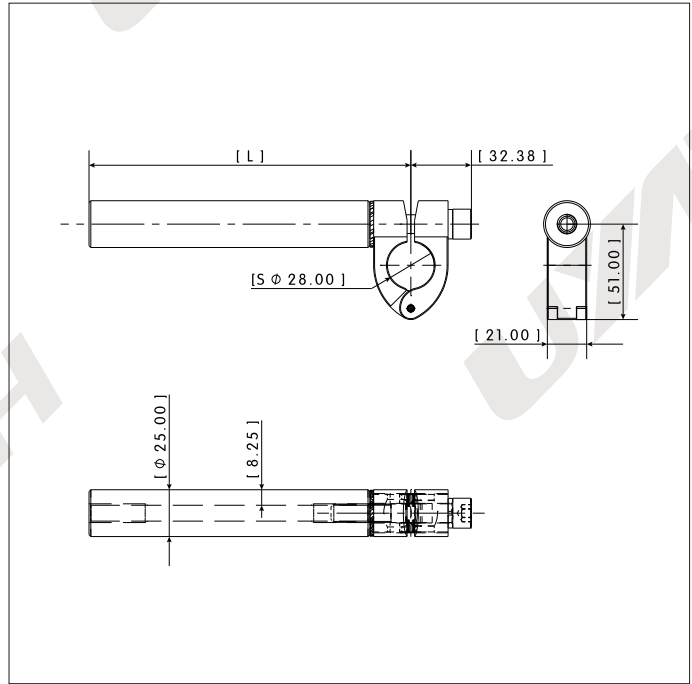
安装示意



SOA-25-28-L | 球头夹臂25-28



外形尺寸



产品参数

材质: 铝合金

工作温度: -20℃-80℃

表面处理: 阳极化

产品功能: 夹持28球头的末端连接件

订购方式

产品型号	订货编码	型号说明	L
SOA-25-28-L	74632109	25-28球头夹臂	50-500

相关产品

T型夹箍




TCA-TI-40-25

球头梅花连接板



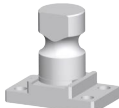
EFA-SBC

垂直夹箍



TCA-V

柱头连接板



EFA-MNG-SA

安装示意

