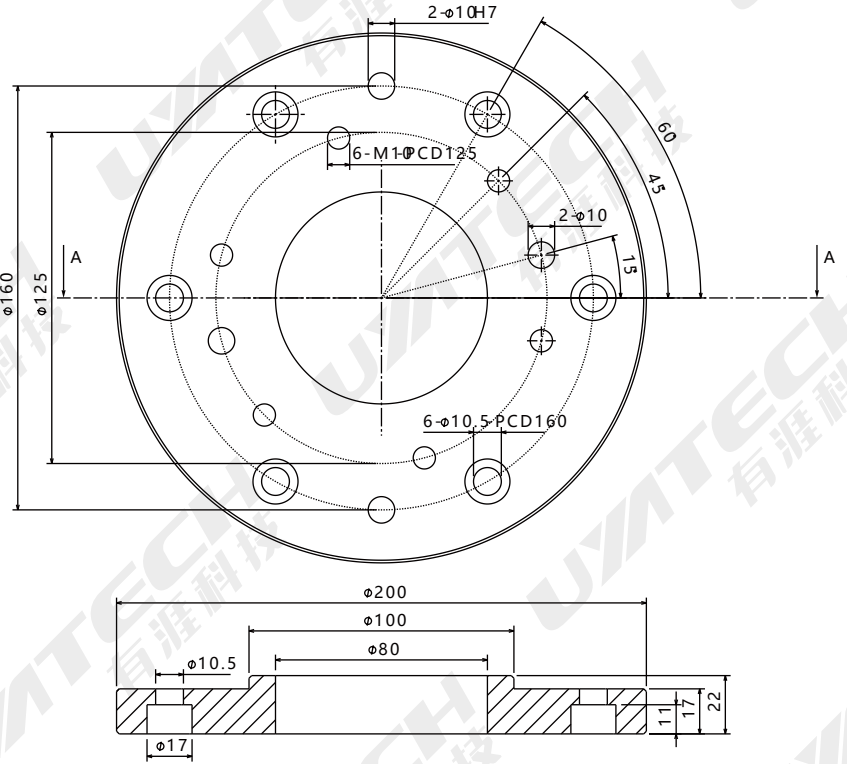


[RFL-100-125-160-A] 机器人连接法兰



材料: 钢

RFL-100-125-160-A

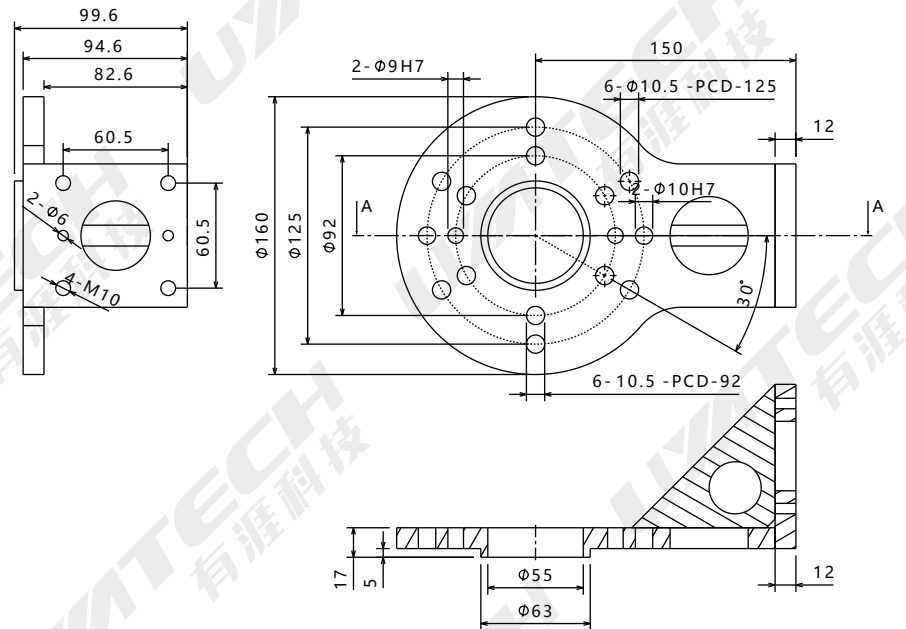


[RFL-63-92-125-L-HDC-1] 机器人连接法兰



材料: 钢

RFL-63-92-125-L-HDC-1

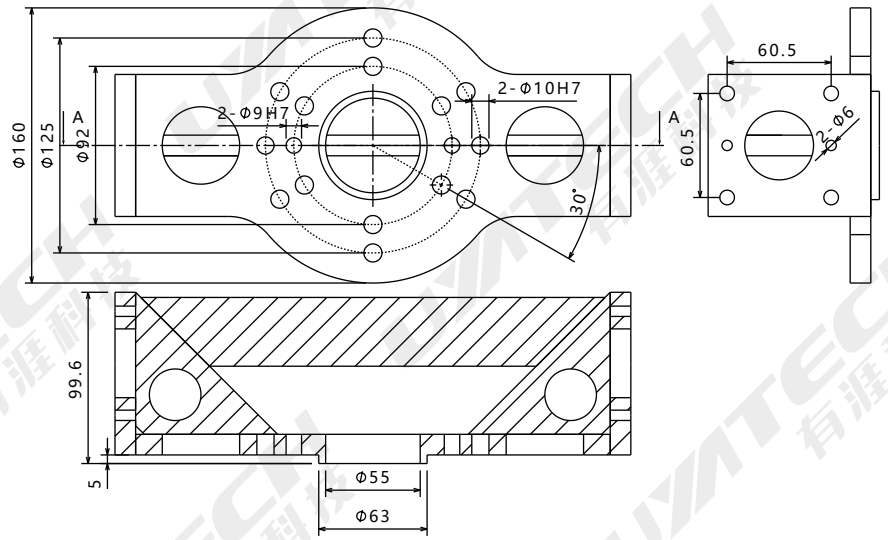


[RFL-63-92-125-L-HDC-2] 机器人连接法兰

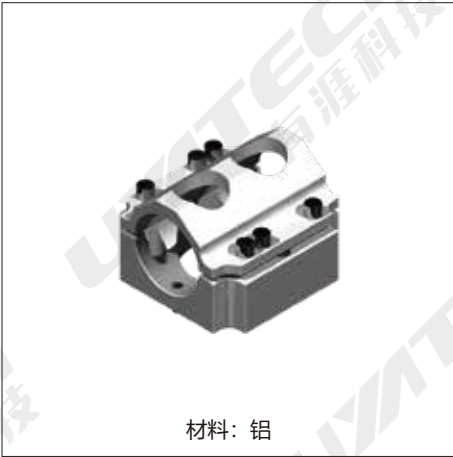


材料: 钢

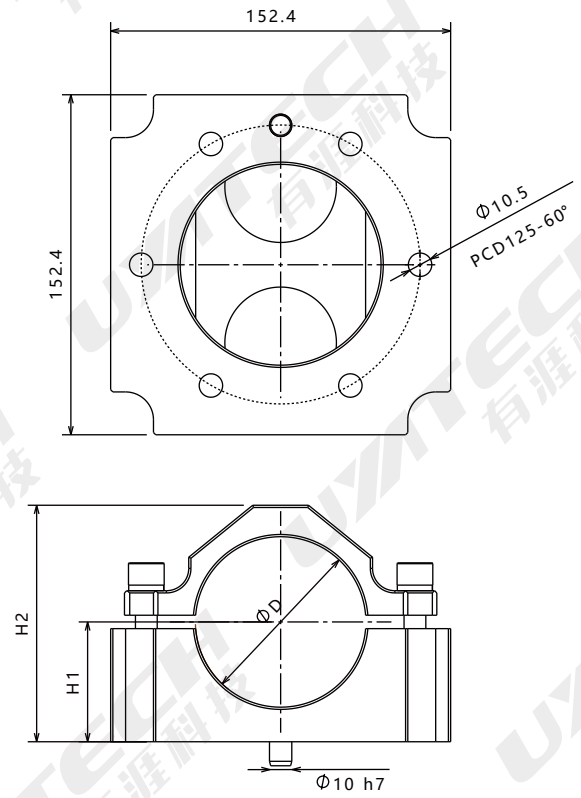
RFL-63-92-125-L-HDC-2



[TCA-FLH-xx] 主杆连接座



材料: 铝



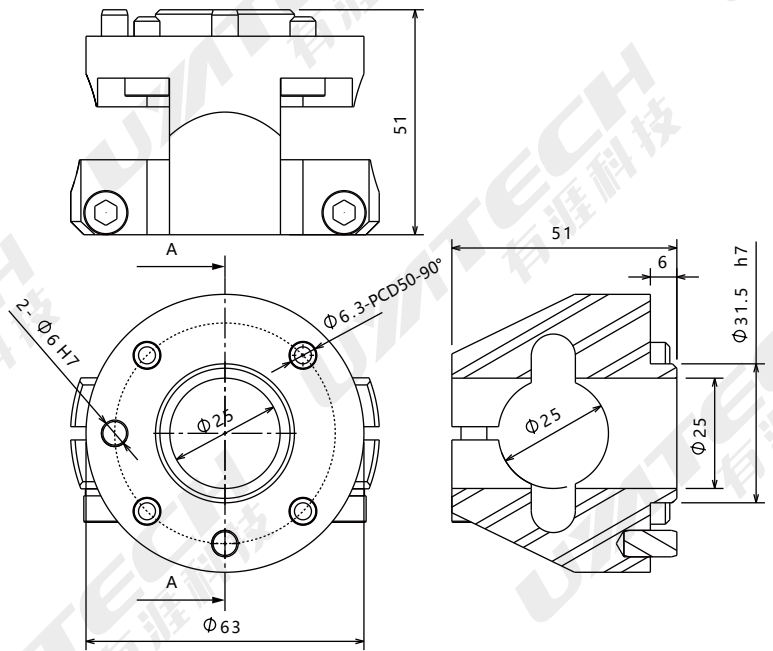
型号	ϕD	H1	H2
TCA-FLH-60	60	42.9	87.9
TCA-FLH-76	76	53.7	106

[F-C25] 法兰抱箍



材料: 铝

F-C5

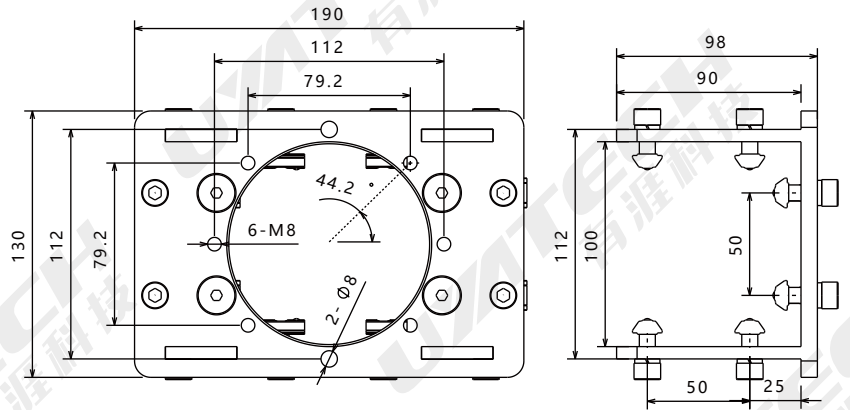


[APF100-FL] 法兰连接件

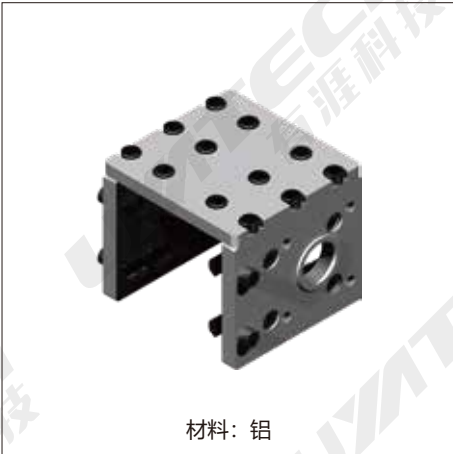


材料: 钢

APF100-FL

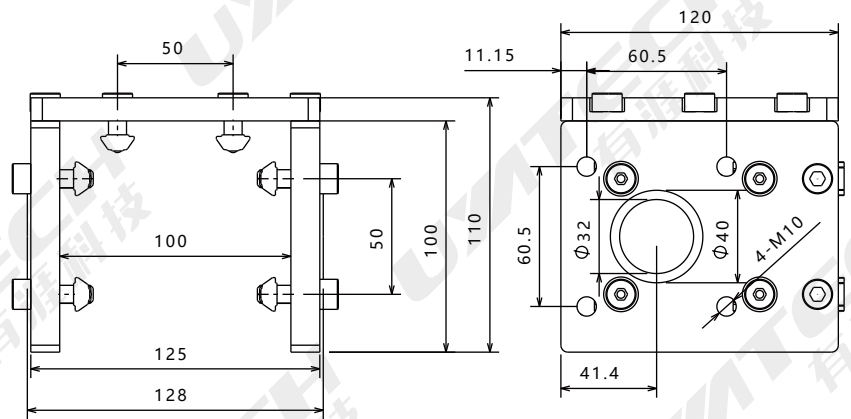


[APF100-HDC-40] 过渡连接座

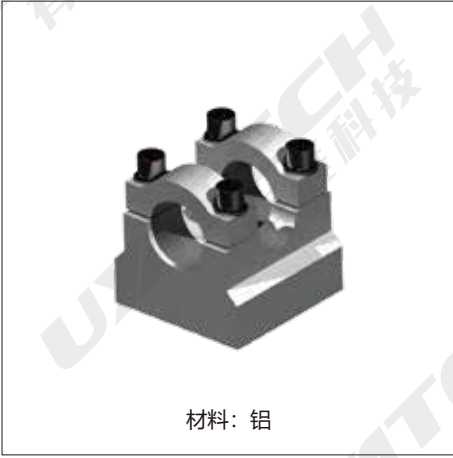


材料: 铝

APF100-HDC-40

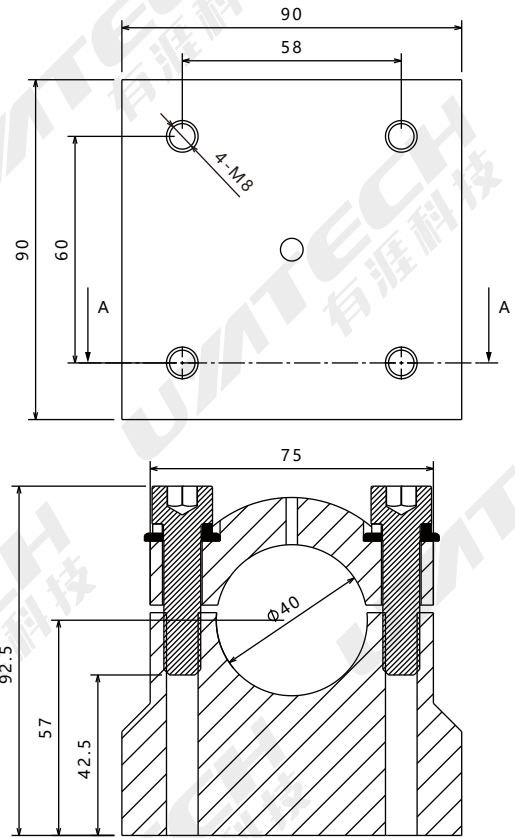


[TCA-CLH-40] 主杆连接座

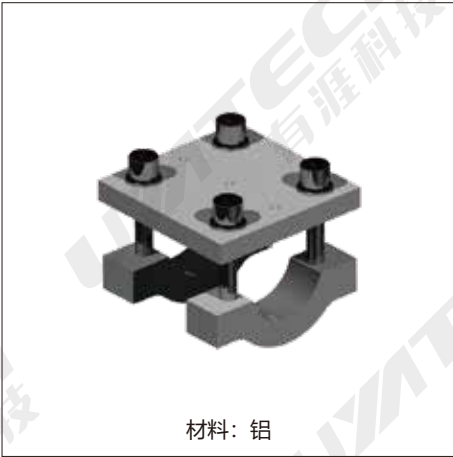


材料: 铝

TCA-CLH-40

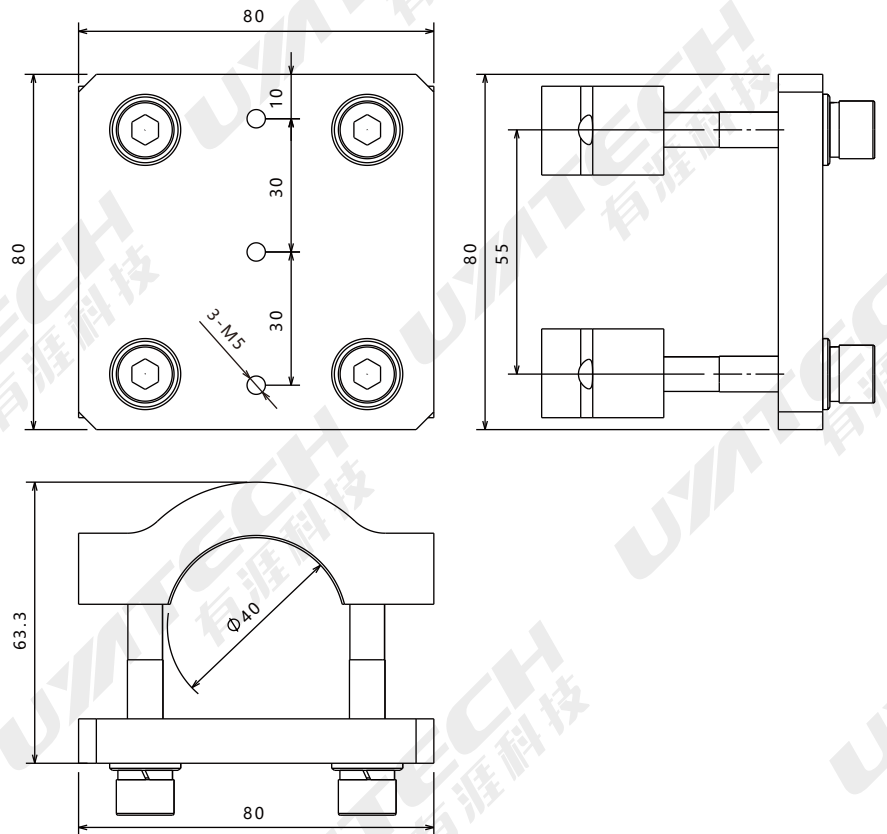


[TCA-CLP-40-80] 主杆连接座

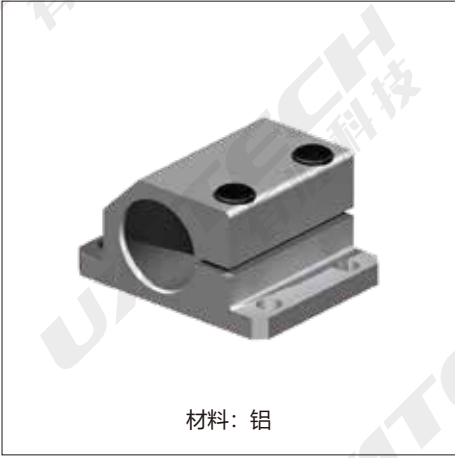


材料: 铝

TCA-CLP-40-80

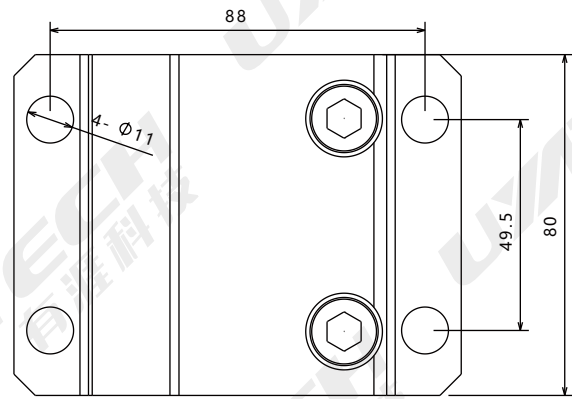
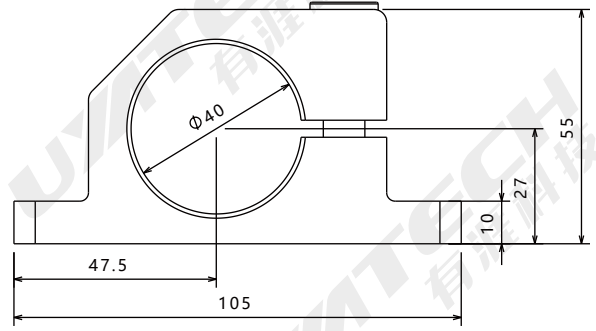


[TCA-HFM-40] 主杆连接座

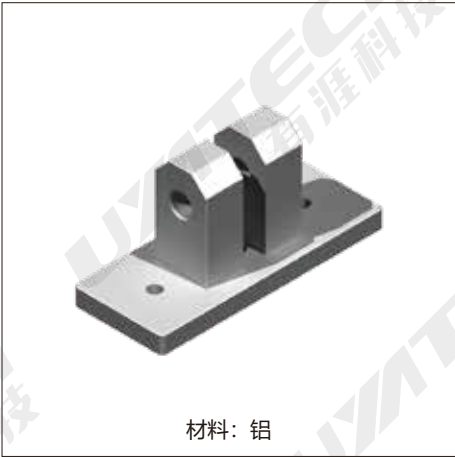


材料: 铝

TCA-HFM-40

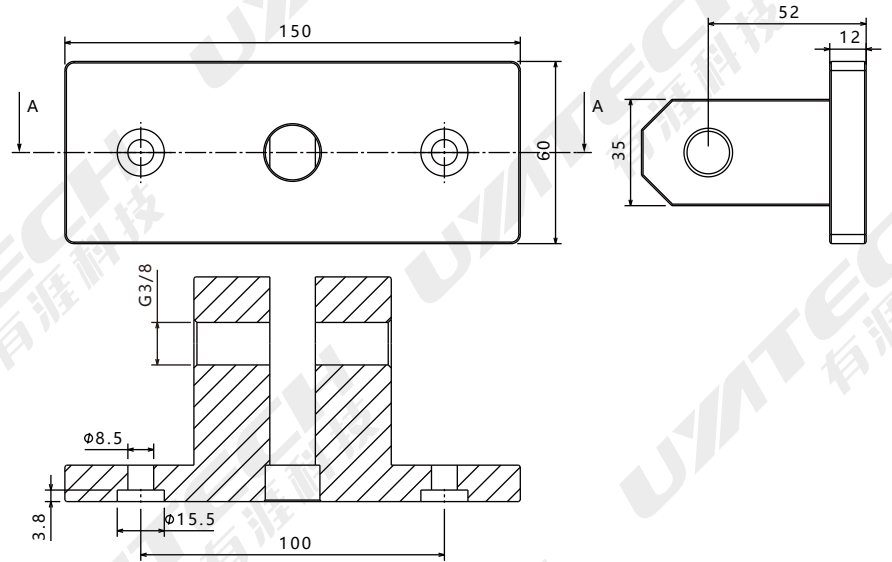


[TCA-FTT-28] 主杆连接座

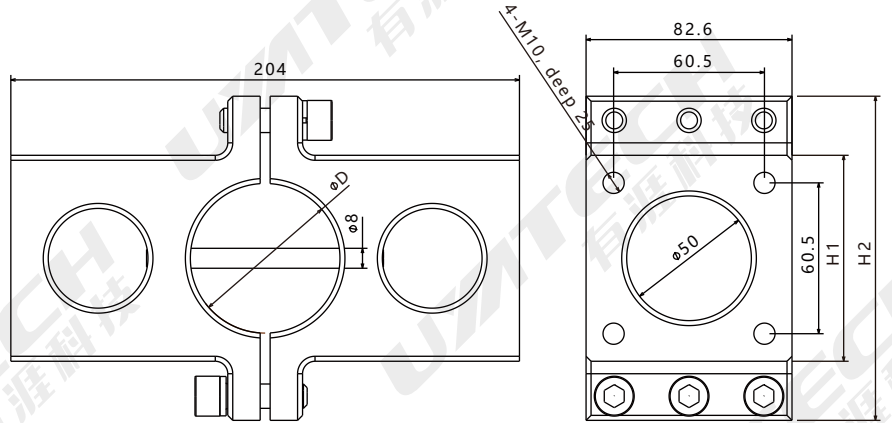
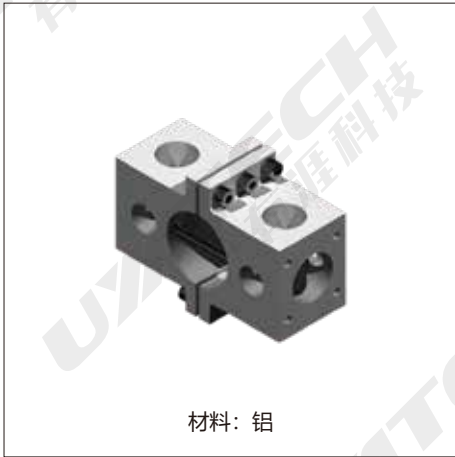


材料: 铝

TCA-FTT-28

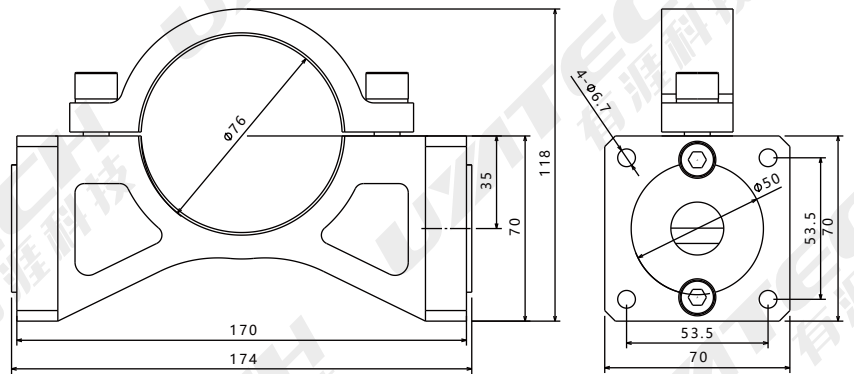


[TCA-HDC-xx] 过渡连接座



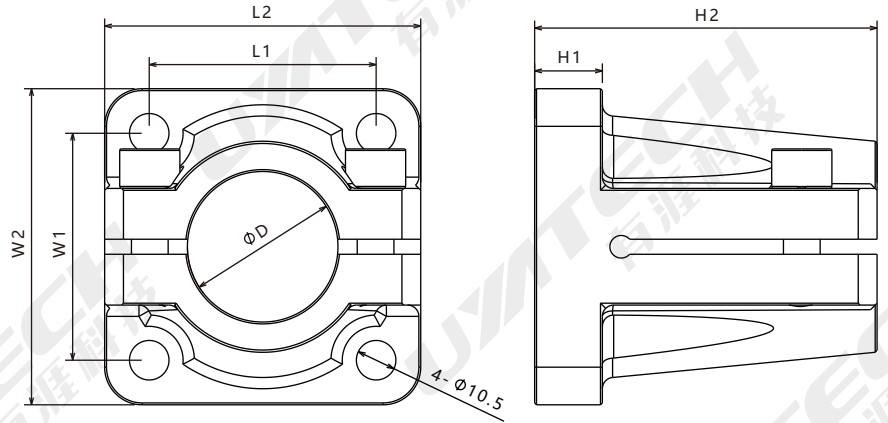
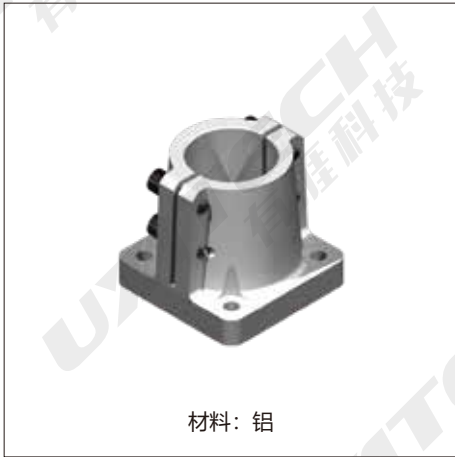
型号	ϕD	H1	H2
TCA-HDC-60	60	82.6	130
TCA-HDC-76	76	98.6	146

[TCS-HAB-76] 过渡连接座



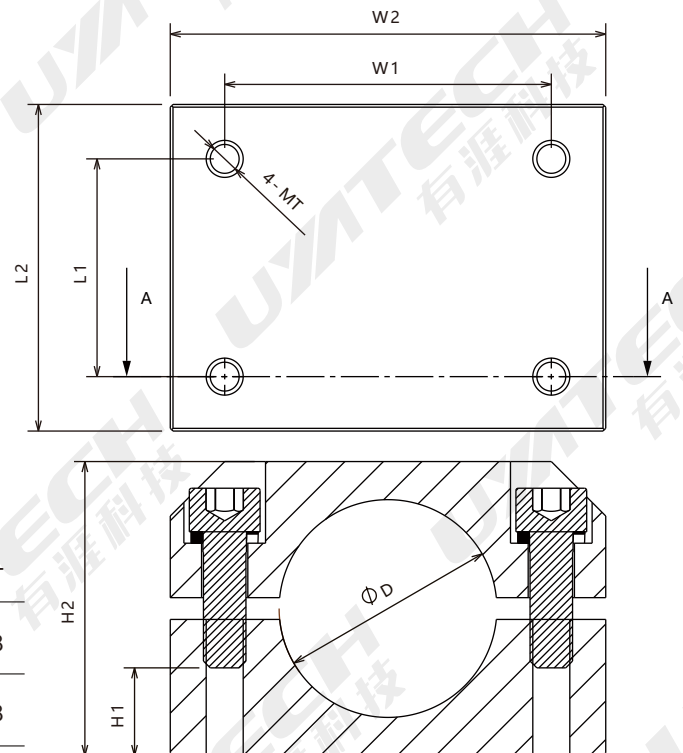
TCS-HAB-76

[TCA-FLT-xx] 主杆连接座



型号	ϕD	H1	H2	L1	L2	W1	W2
TCA-FLT-40	40	18	91	60.3	84	60.3	84
TCA-FLT-60	60	20	100	79.4	108	79.4	108

[TCA-HF-xx] 主杆连接座

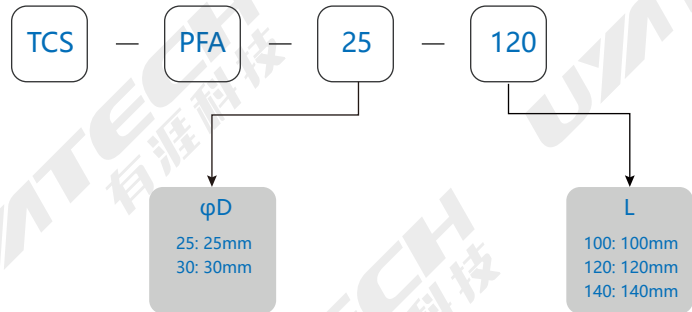
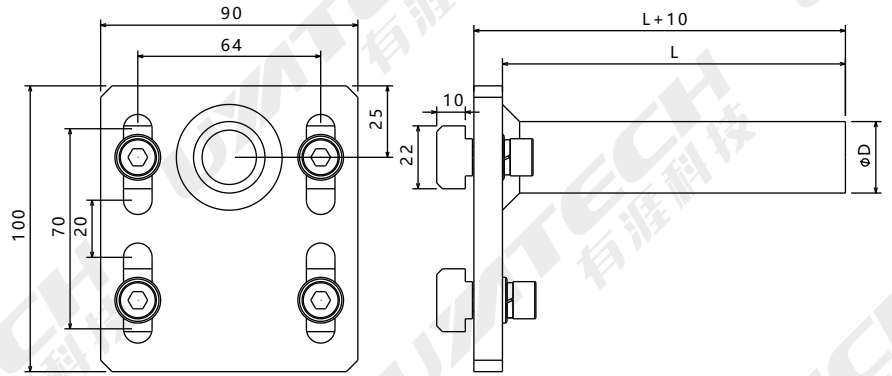


型号	ϕD	H1	H2	W1	W2	L1	L2	MT
TCA-HF-40	40	16.1	54	60	80	40	60	M8
TCA-HF-60	60	28.3	80	82	100	82	100	M8

[TCS-PFA-xx-L] 型材连接座



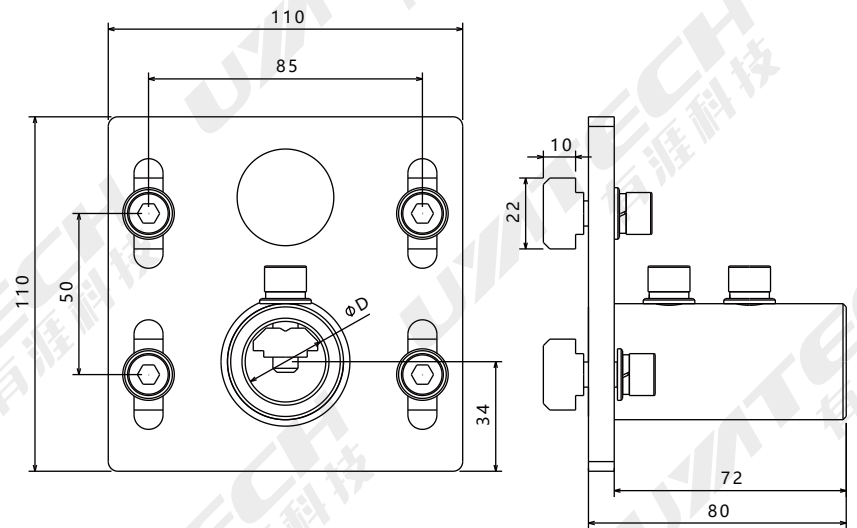
材料: 钢



[TCS-PFB-xx] 型材连接座



材料: 钢



型号

ϕD

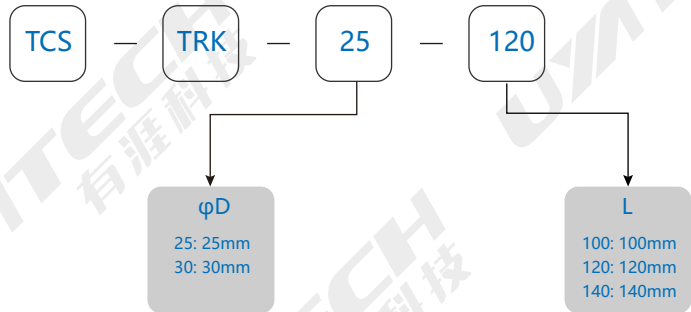
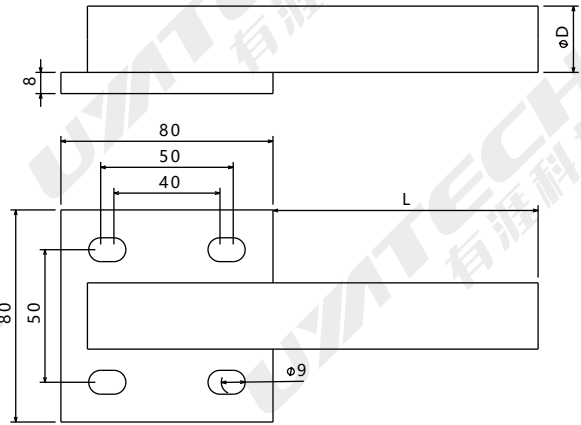
TCS-PFB-25

25

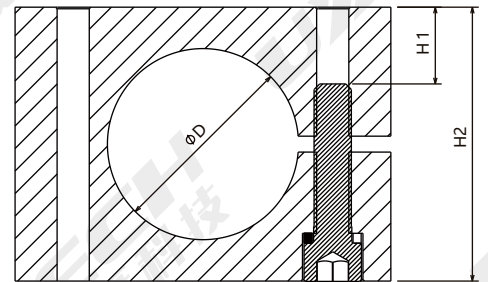
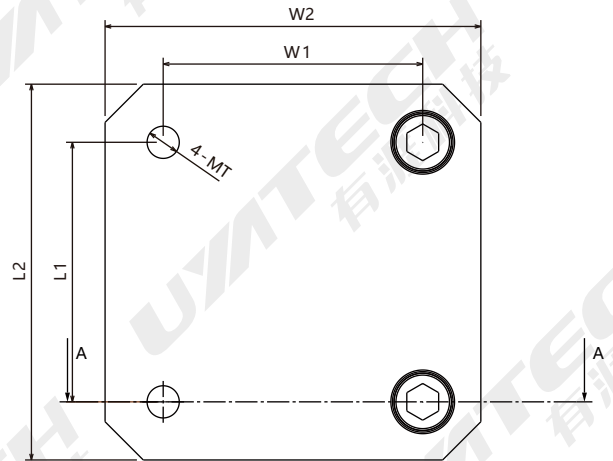
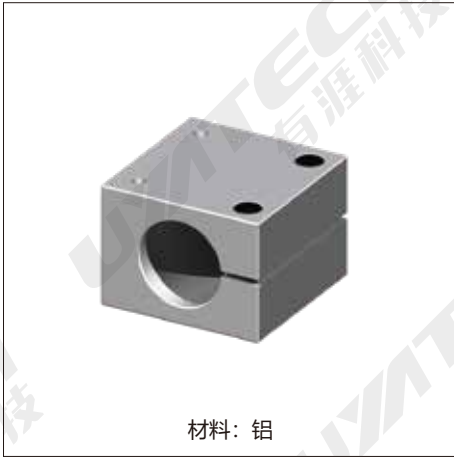
TCS-PFB-30

30

[TCS-TRK-xx-L] 安装座

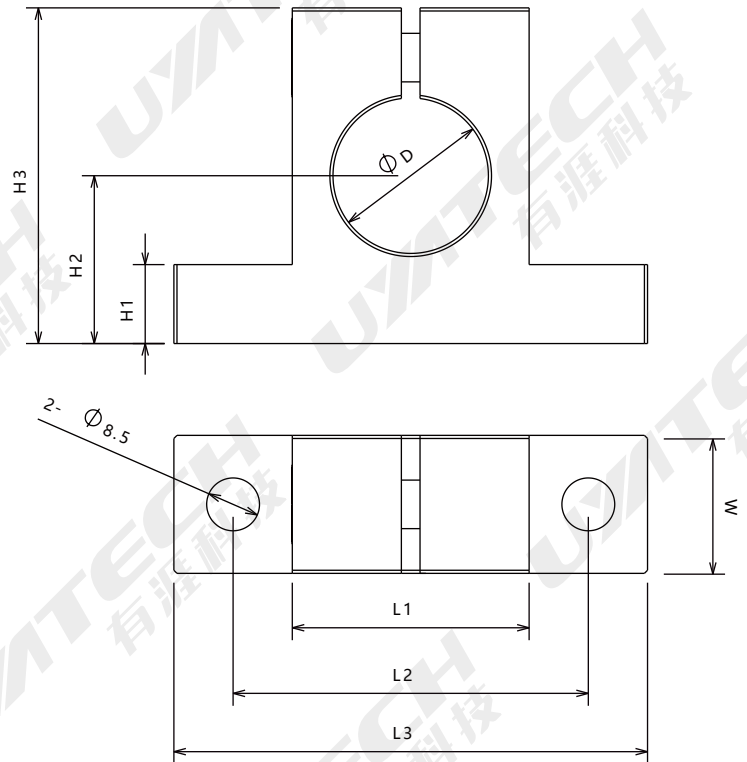


[TCA-SQ-40/60] 主杆连接座



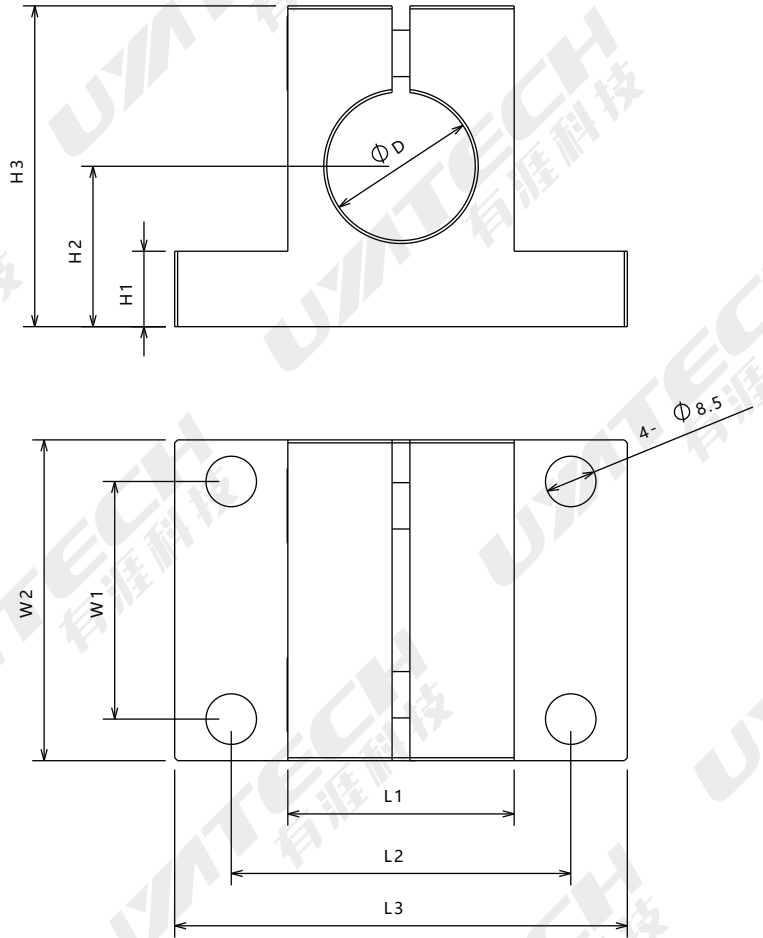
型号	φD	H1	H2	W1	W2	L1	L2	MT
TCA-SQ-40	40	13.5	60	60	85	60	85	M10
TCA-SQ-60	60	21.4	86	81.5	118	81.5	118	M12

[TCA-SH-S-xx] 光轴支座



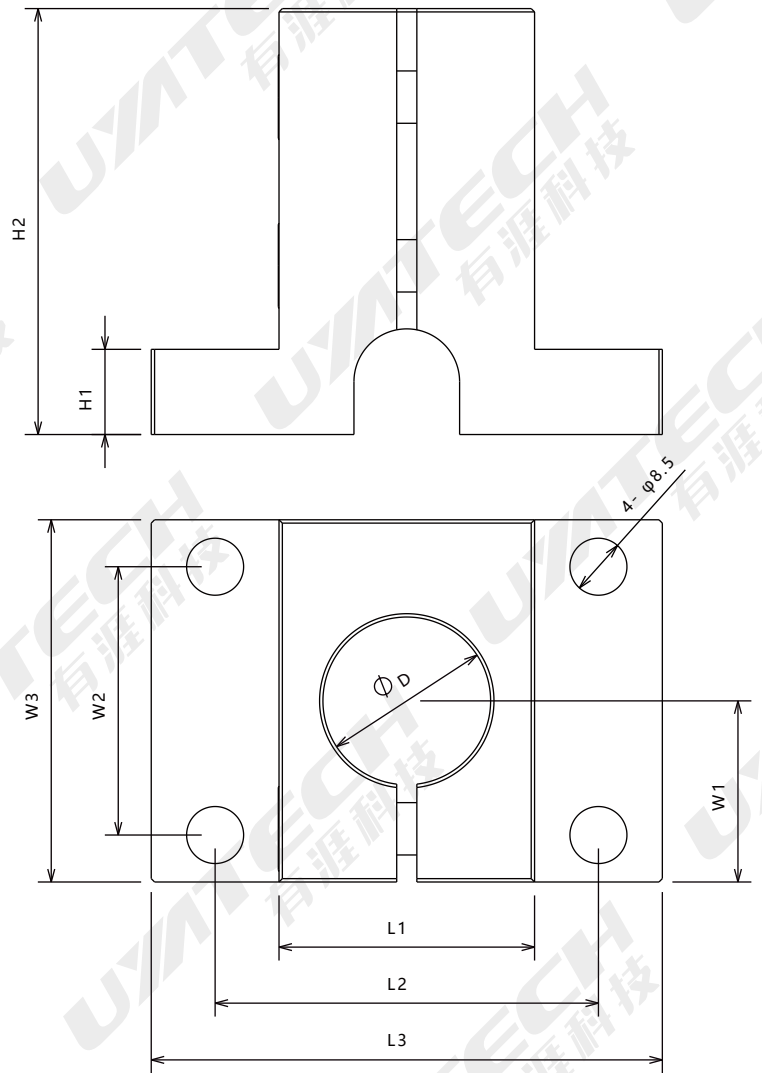
型号	L1	L2	L3	H1	H2	H3	W	ϕD
TCA-SH-S-25	38.1	57.2	76.2	12.7	27	54	22.2	25
TCA-SH-S-100i	38.1	57.2	76.2	12.7	27	54	22.2	25.4
TCA-SH-S-40	57.2	76.2	98.4	19	28.6	63.5	28.4	40
TCA-SH-S-150i	57.2	76.2	98.4	19	28.6	63.5	28.4	38.1

[TCA-SH-D-xx] 光轴支座



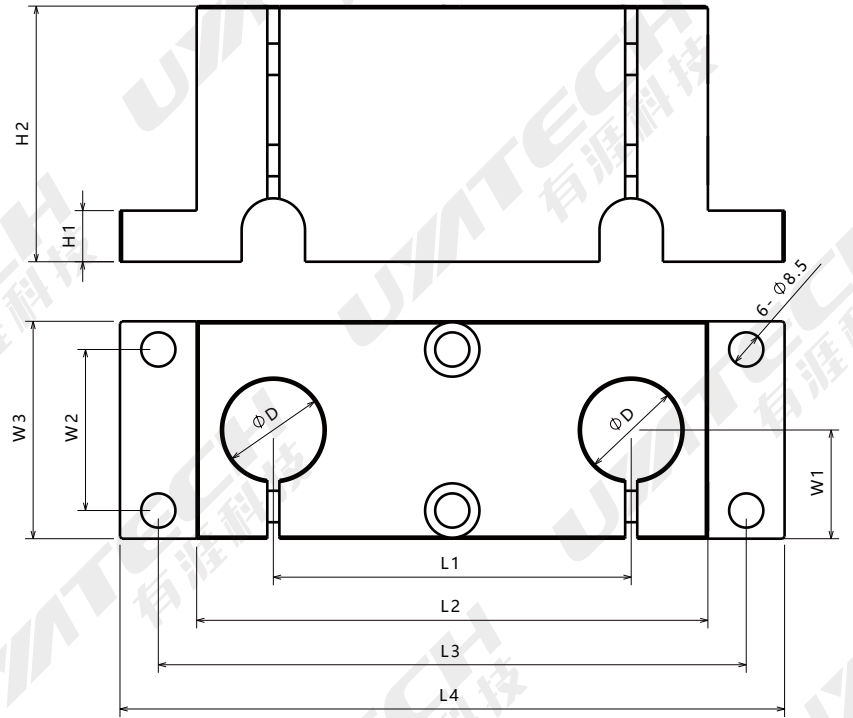
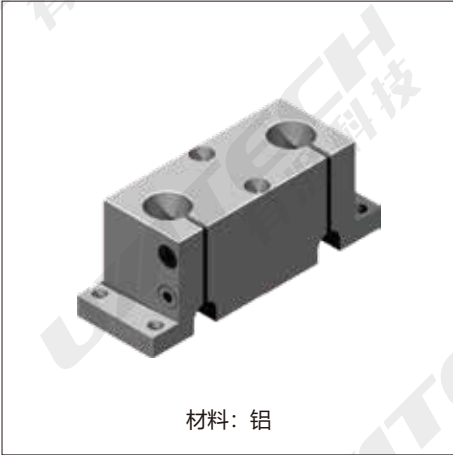
型号	L1	L2	L3	H1	H2	H3	W1	W2	ϕD
TCA-SH-D-25	38.1	57.2	76.2	12.7	27	54	40	54	25
TCA-SH-D-100i	38.1	57.2	76.2	12.7	27	54	40	54	25
TCA-SH-D-40	57.2	76.2	98.4	19	28.6	63.5	40	63.5	40
TCA-SH-D-150i	57.2	76.2	98.4	19	28.6	63.5	40	63.5	38.1

[TCA-SV-S-xx] 光轴支座



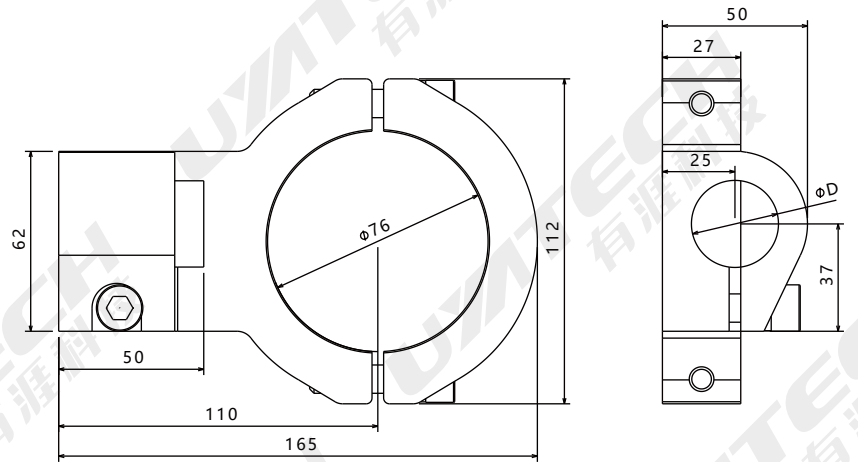
型号	L1	L2	L3	H1	H2	W1	W2	W3	ϕD
TCA-SV-S-25	38.1	57.2	76.2	12.7	63.5	27	40	54	25
TCA-SV-S-100i	38.1	57.2	76.2	12.7	63.5	27	40	54	25.4
TCA-SV-S-40	57.2	76.2	98.4	19	76.2	31.75	40	63.5	40
TCA-SV-S-150i	57.2	76.2	98.4	19	76.2	31.75	40	63.5	38.1

[TCA-SV-D-xx] 光轴支座



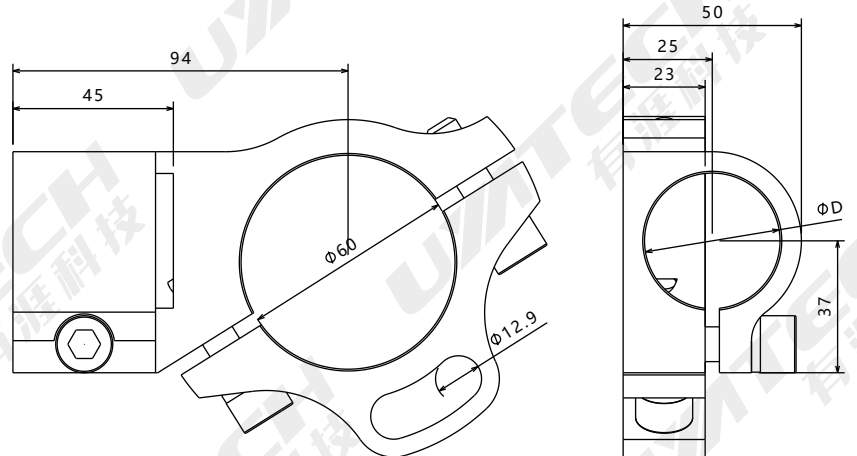
型号	L1	L2	L3	H1	H2	W1	W2	W3	$\varnothing D$
TCA-SV-D-25	88.9	127	146.05	12.7	63.5	27	40	54	25
TCA-SV-D-100i	88.9	127	146.05	12.7	63.5	27	40	54	25
TCA-SV-D-40	57.2	76.2	196.85	19	76.2	31.75	40	63.5	40
TCA-SV-D-150i	57.2	76.2	98.4	19	76.2	31.75	40	63.5	38.1

[TCA-TI-76-xx] T形夹箍



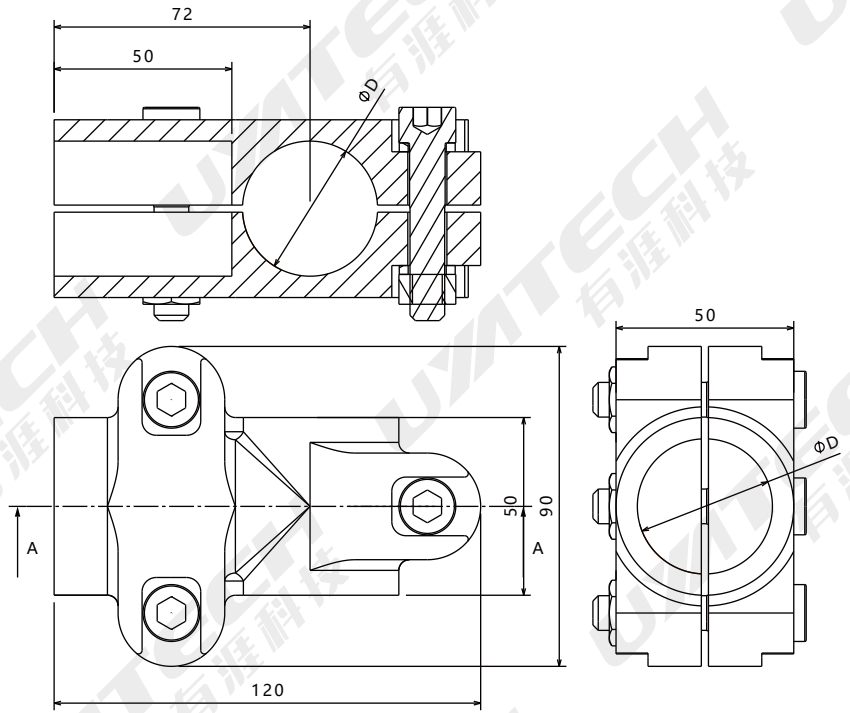
型号	ϕD
TCA-TI-76-25	25
TCA-TI-76-30	30
TCA-TI-76-38	38
TCA-TI-76-40	40

[TCA-TI-60-xx] T形夹箍



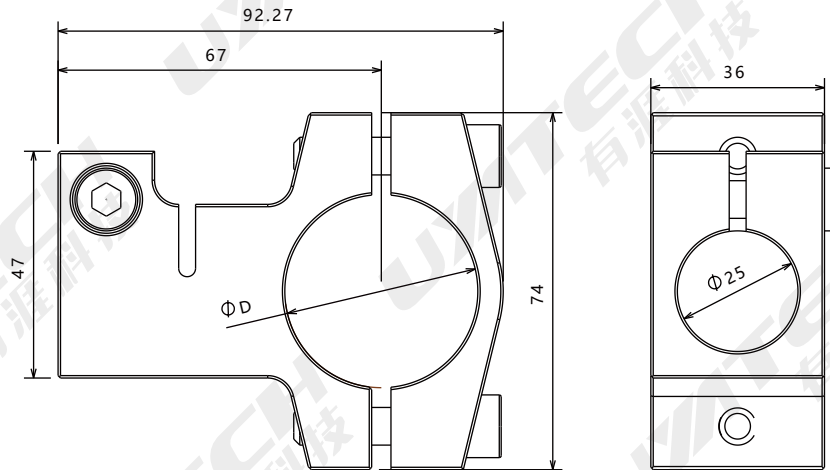
型号	ϕD
TCA-TI-60-25	25
TCA-TI-60-30	30
TCA-TI-60-38	38
TCA-TI-60-40	40

[TCA-TIC-xx-xx] T形夹箍



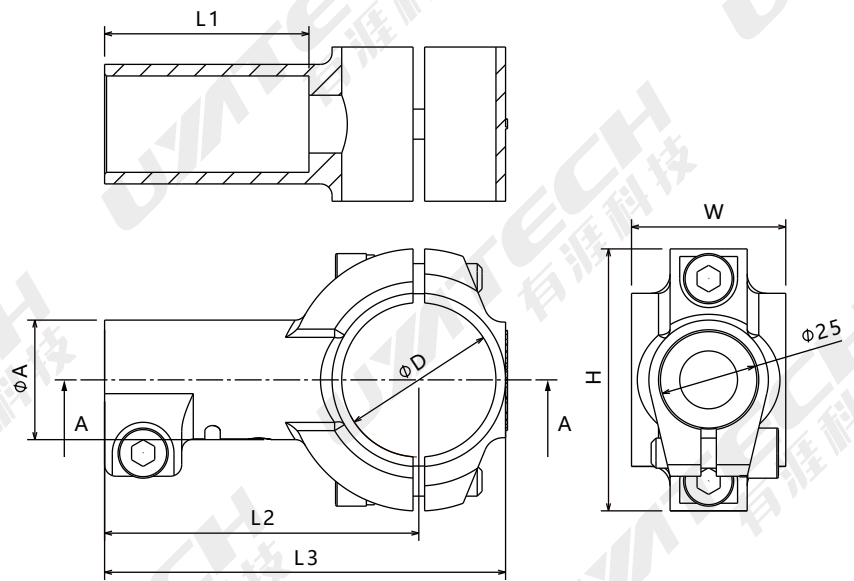
型号	ϕD
TCA-TIC-38-38	38
TCA-TIC-40-40	40

[TCA-TI-xx-25] T形夹箍



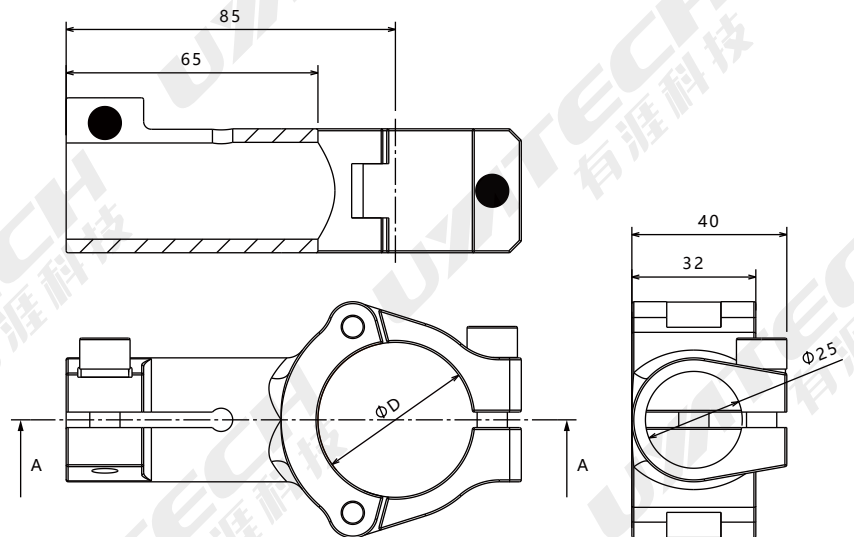
型号	ϕD
TCA-TI-38-25	38
TCA-TI-40-25	40

[TCS-TI-xx-25] T形夹箍



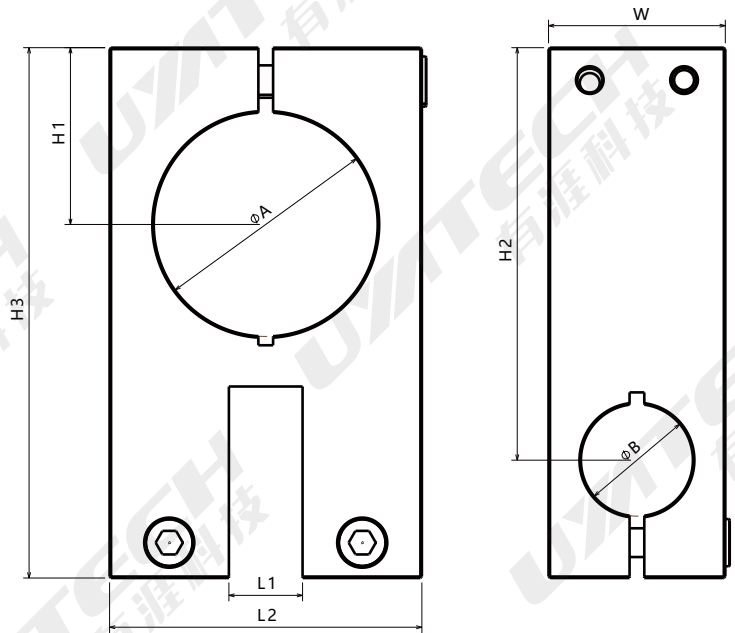
型号	φD	φA	L1	L2	L3	W	H
TCS-TI-25-25	25	30	53	70	88	30	61.16
TCS-TI-40-25	40	31	53	81.5	104	40	67.93

[TCA-TIF-xx-25] T形夹箍



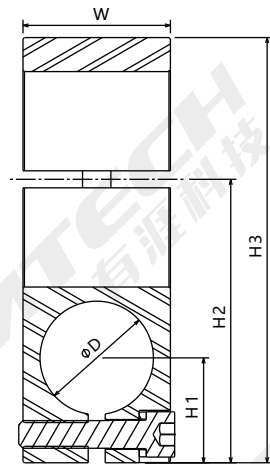
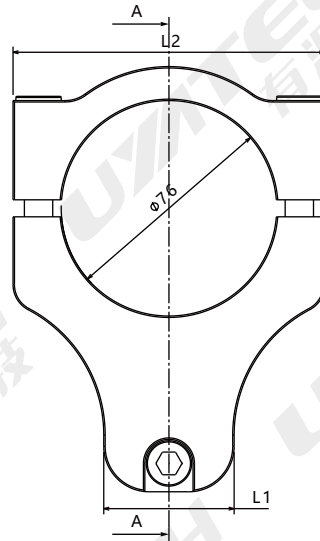
型号	φD
TCA-TIF-38-25	38
TCA-TIF-40-25	40

[TCA-V-xx-xx] 垂直夹箍



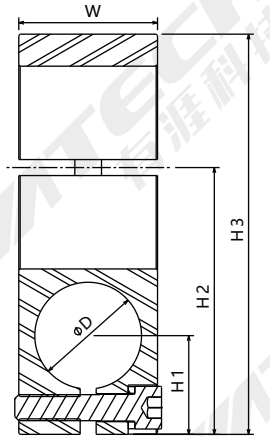
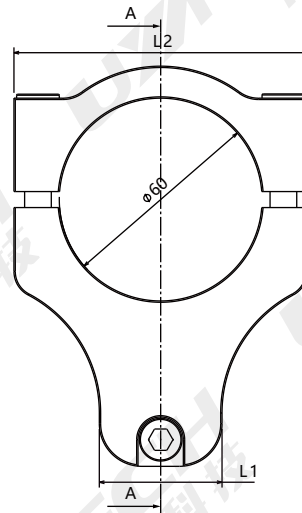
型号	φA	φB	H1	H2	H3	L1	L2	W
TCA-V-76-40	76	40	60	140	180	25	106	60
TCA-V-76-38	76	38	60	140	180	25	106	60
TCA-V-60-40	60	40	50	104	145	0	80	52
TCA-V-60-38	60	38	50	104	145	0	80	52
TCA-V-60-30	60	30	50	99	135	0	80	52
TCA-V-60-25	60	25	50	96.5	130	0	80	52
TCA-V-40-40	40	40	36	80	116	0	52	52
TCA-V-40-38	40	38	36	80	116	0	52	52
TCA-V-40-30	40	30	36	76	108	0	52	44
TCA-V-40-25	40	25	38	75	108	0	50	35
TCA-V-38-38	38	38	35	78	114	0	50	50
TCA-V-38-30	38	30	36	76	108	0	52	44
TCA-V-38-25	38	25	38	75	108	0	50	35
TCA-V-30-30	30	30	30	70	100	0	39	39
TCA-V-30-25	30	25	33	63	94	0	40	35
TCA-V-25-25	25	25	26	60	86	0	40	35

[TCA-VI-76-xx] 垂直夹箍



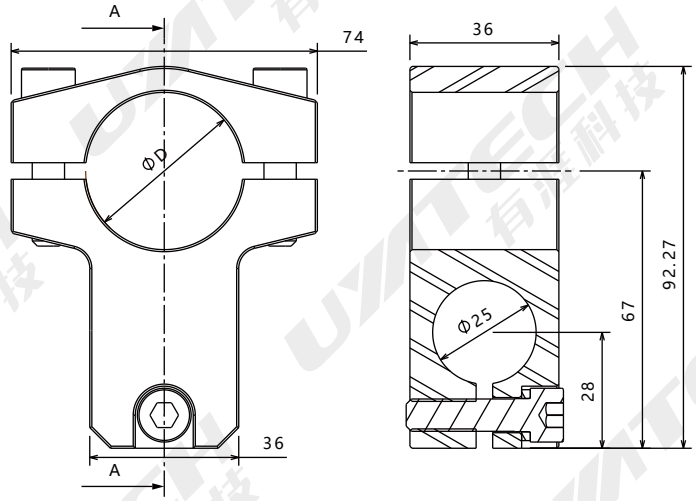
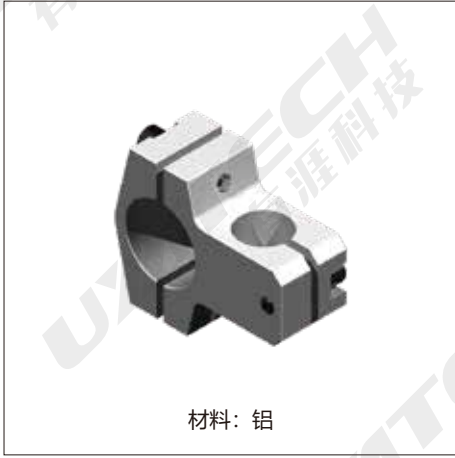
型号	ϕD	L1	L2	H1	H2	H3	W
TCA-VI-76-25	25	40	110	32	95	145	37
TCA-VI-76-30	30	40	110	32	95	145	42
TCA-VI-76-38	38	46	110	37	100	150	50
TCA-VI-76-40	40	46	110	37	100	150	52

[TCA-VI-60-xx] 垂直夹箍



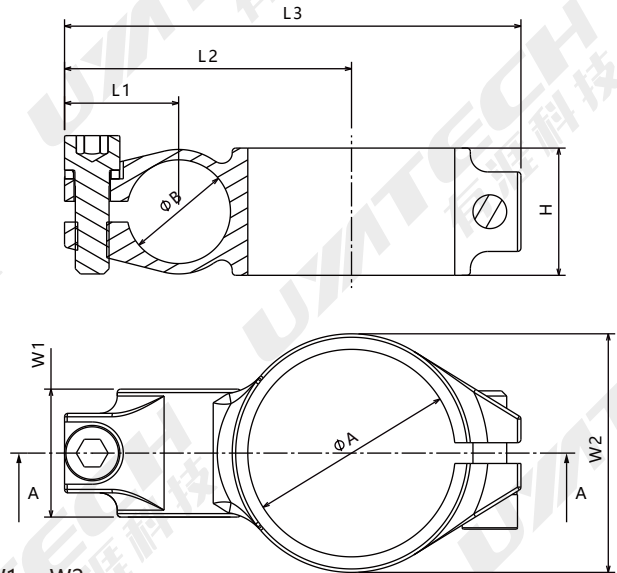
型号	ϕD	L1	L2	H1	H2	H3	W
TCA-VI-60-25	25	40	90	32	87	129	37
TCA-VI-60-30	30	40	90	32	87	129	42
TCA-VI-60-38	38	40	90	37	92	134	50
TCA-VI-60-40	40	40	90	37	92	134	52

[TCA-VI-xx-25] 垂直夹箍



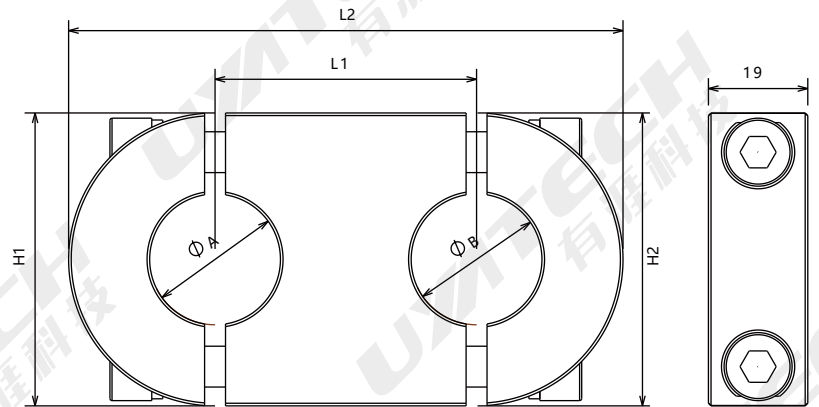
型号	ϕD
TCA-VI-38-25	38
TCA-VI-40-25	40

[TCS-V-xx-xx] 垂直夹箍



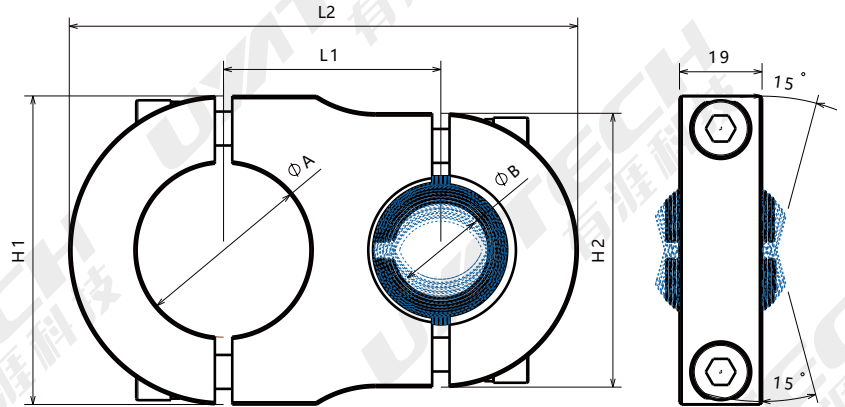
型号	ϕA	ϕB	L1	L2	L3	H	W1	W2
TCS-V-60-30	60	30	33	83	132	36.8	37	69
TCS-V-40-25	40	25	26	62.5	97.5	36	36	46
TCS-V-30-30	30	30	30	63	93	30	30	36
TCS-V-25-25	25	25	24.5	52	76.5	35.5	35.5	31

[TCA-HI-Txx-Txx-xx] 平行夹箍



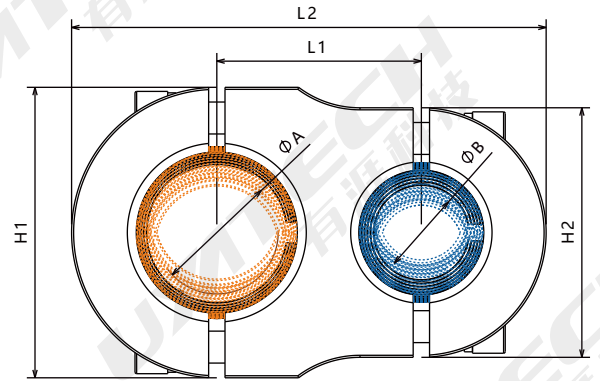
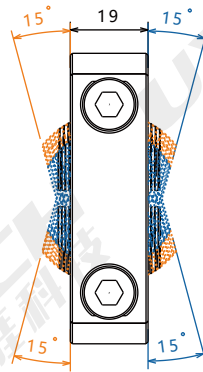
型号	φA	φB	L1	L2	H1	H2
TCA-HI-T60-T40-100	60	40	100	180	90	70
TCA-HI-T60-T38-100	60	38	100	180	90	70
TCA-HI-T60-T30-100	60	30	100	175.5	90	61
TCA-HI-T60-T25-100	60	25	100	170.5	90	51
TCA-HI-T40-T40-50	40	40	50	121	71	71
TCA-HI-T40-T38-50	40	38	50	120	71	69
TCA-HI-T40-T30-50	40	30	50	116	71	61
TCA-HI-T40-T25-50	40	25	50	113.5	71	56
TCA-HI-T40-T20-50	40	20	50	111	71	51
TCA-HI-T38-T38-50	38	38	50	119	69	69
TCA-HI-T38-T30-50	38	30	50	115	69	61
TCA-HI-T38-T25-50	38	25	50	114	69	59
TCA-HI-T30-T30-50	30	30	50	111	61	61
TCA-HI-T30-T25-50	30	25	50	108.5	61	56
TCA-HI-T25-T25-50	25	25	50	106	56	56

[TCA-HI-Txx-Sxx-xx] 平行夹箍



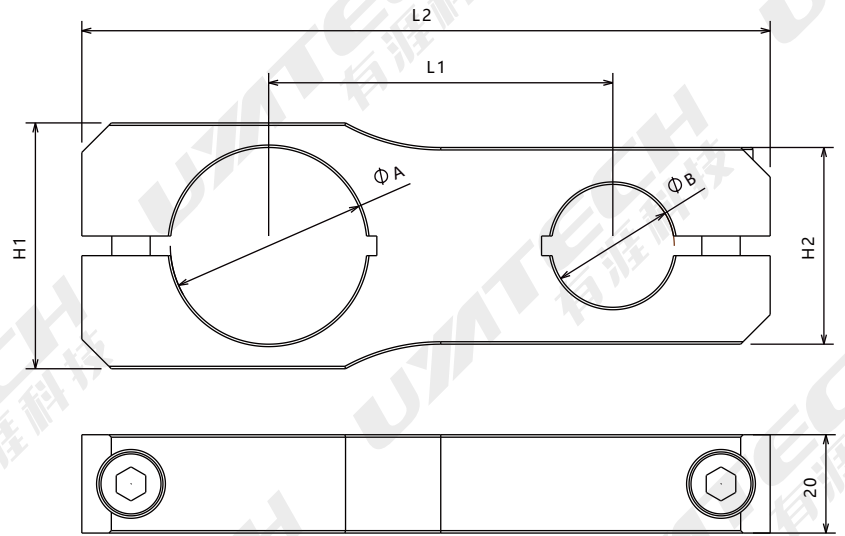
型号	φA	φB	L1	L2	H1	H2
TCA-HI-T40-S30-50	40	30	50	121	71	71
TCA-HI-T40-S25-50	40	25	50	118.5	71	66
TCA-HI-T38-S30-50	38	30	50	120	69	71
TCA-HI-T38-S25-50	38	25	50	117.5	69	66
TCA-HI-T30-S30-50	30	30	50	117	63	71
TCA-HI-T30-S25-50	30	25	50	113.5	61	66
TCA-HI-T25-S25-50	25	25	50	111	56	66

[TCA-HI-Sxx-Sxx-xx] 平行夹箍



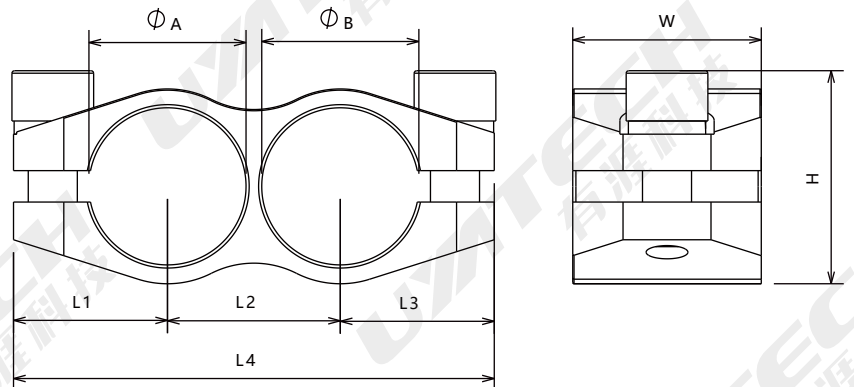
型号	φA	φB	L1	L2	H1	H2
TCA-HI-S30-S30-50	30	30	50	121	71	71
TCA-HI-S30-S25-50	30	25	50	118.5	71	66
TCA-HI-S25-S25-50	25	25	50	116	66	66

[TCA-H-xx-xx-xx] 平行夹箍



型号	φA	φB	L1	L2	H1	H2
TCA-H-40-40-70	40	40	70	140	50	50
TCA-H-40-30-70	40	30	70	140	50	40
TCA-H-40-25-70	40	25	70	140	50	40
TCA-H-38-38-70	38	38	70	140	50	50
TCA-H-38-30-70	38	30	70	140	50	40
TCA-H-38-25-70	38	25	70	140	50	40
TCA-H-30-30-50	30	30	50	108	40	40
TCA-H-30-25-50	30	25	50	108	40	40
TCA-H-25-25-50	25	25	50	108	40	40

[TCS-H-xx-xx] 平行夹箍

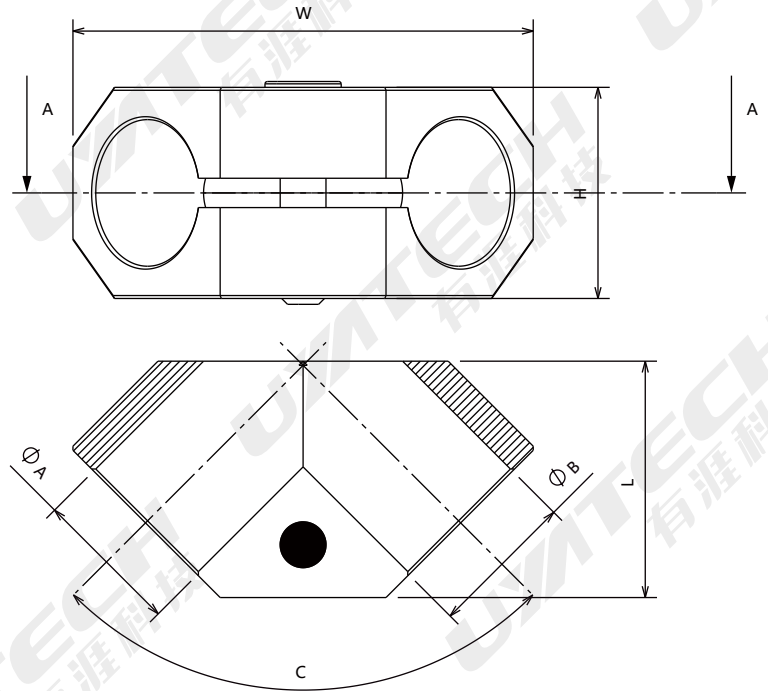


型号	ϕA	ϕB	$L1$	$L2$	$L3$	$L4$	W	H
TCS-H-25-25	25	25	24.5	27.5	24.5	76.5	30	33.8
TCS-H-30-25	30	25	27	30	24.5	81.5	30	36.3
TCS-H-30-30	30	30	27	32.5	27	86.5	38	36.5
TCS-H-40-40	40	40	32	42.5	32	106.5	38	46.5

[TCA-Axx-xx-xx] 转角夹箍

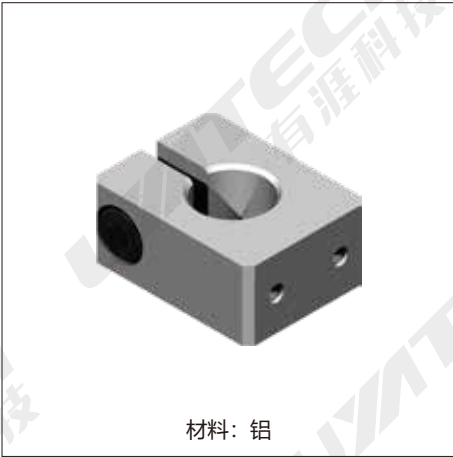


材料: 铝

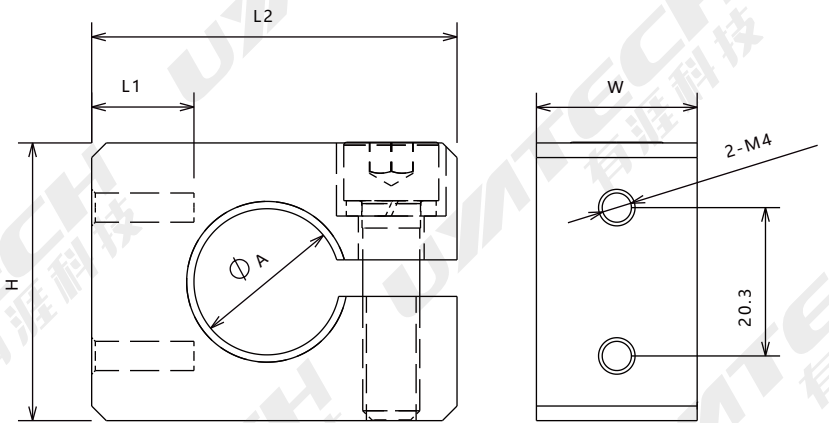


型号	φA	φB	L	H	W
TCA-A45-25-25	25	25	41.71	36	79.07
TCA-A45-100i-100i	25.4	25.4	41.71	36	79.07
TCA-A90-25-25	25	25	40.31	36	78.49
TCA-VI-76-40	25.4	25.4	40.31	36	78.49

[EFA-SVL-x] C形夹箍



材料: 铝

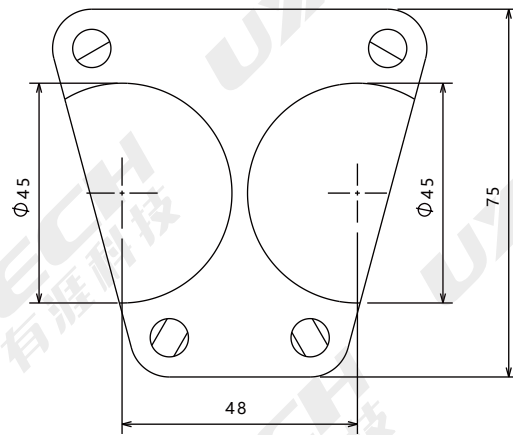
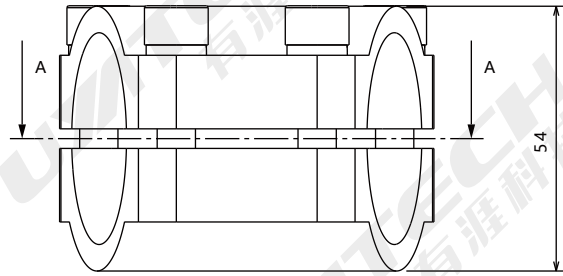


型号	φA	L1	L2	H	W
EFA-SVL-25	25	11.5	54	46	22
EFA-SVL-30	30	11.6	54	46	22

[TCA-SW-45] 关节夹箍



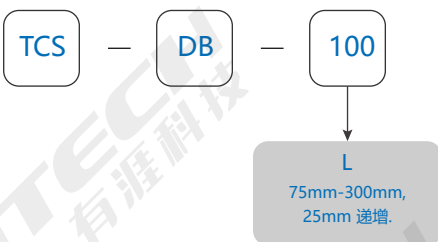
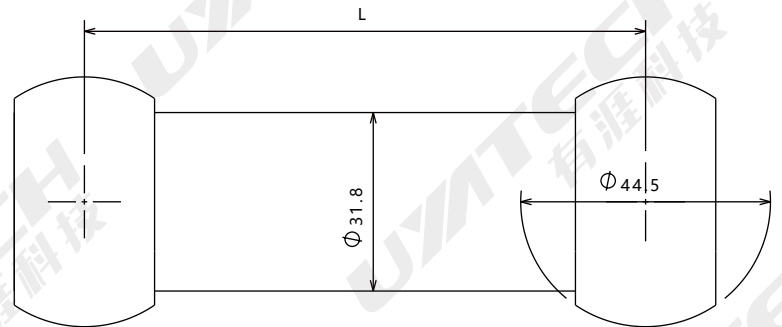
材料: 铝



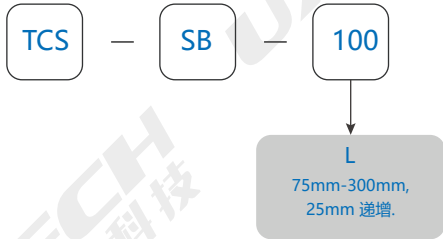
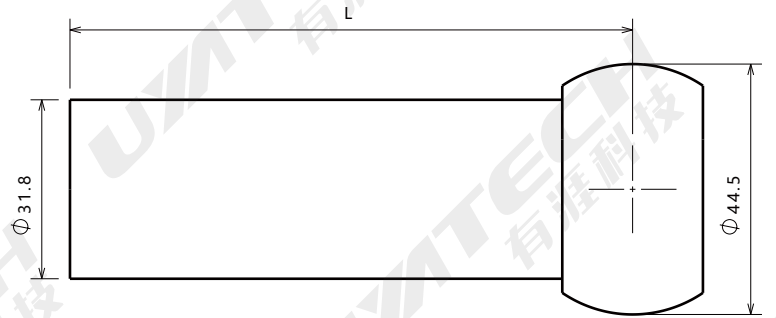
[TCS-DB-L] 双球关节支臂



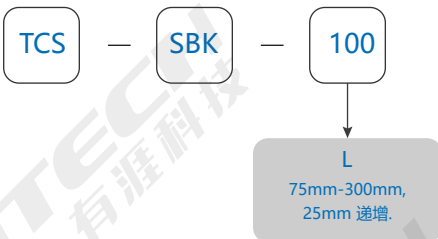
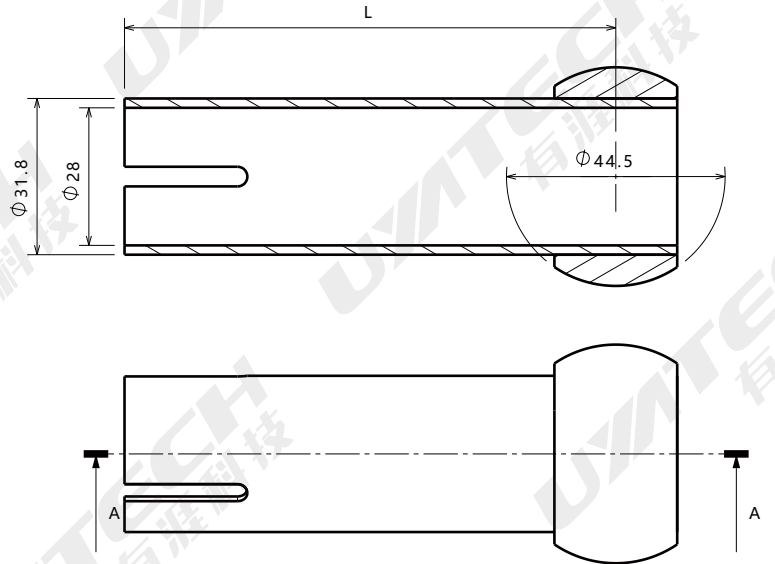
材料: 钢



[TCA-SB-L] 单球关节支臂



[TCS-SBK-L] 单球关节支臂

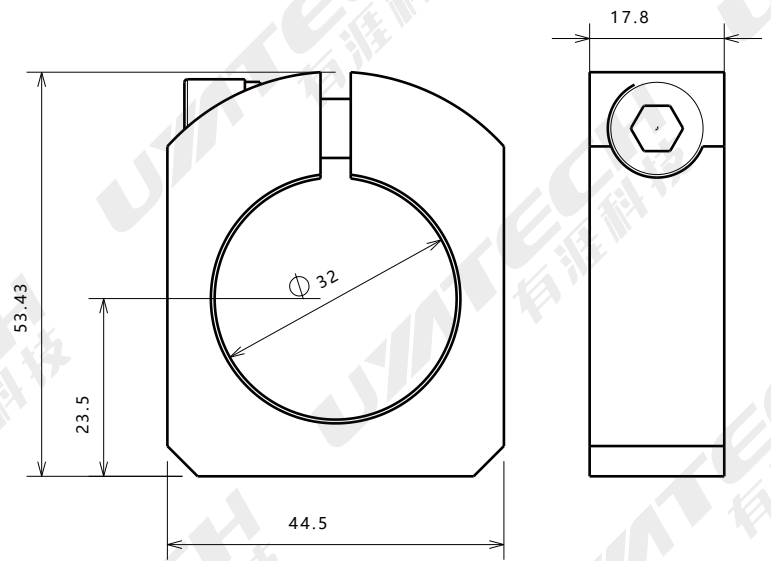


[TCA-CM-32] C形夹箍



材料: 铝

TCA-CM-32

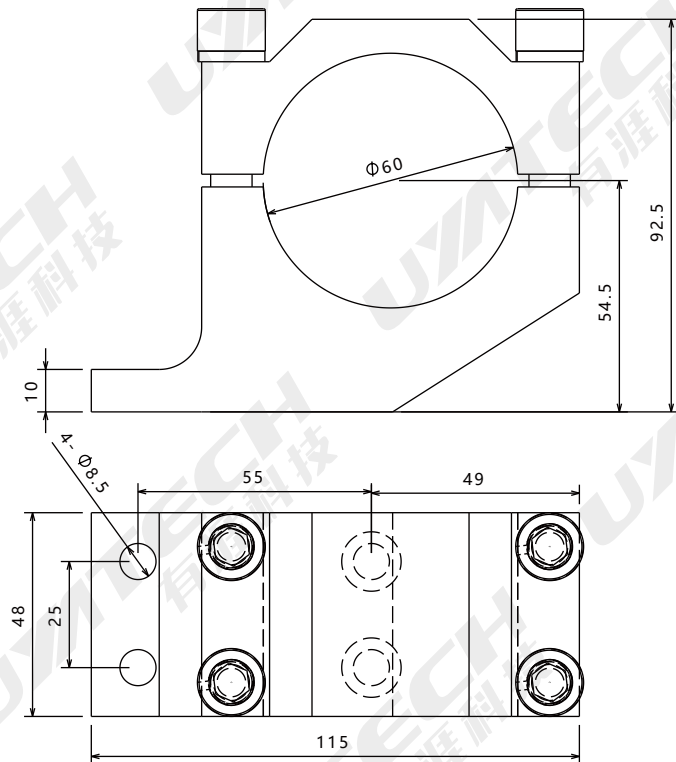


[TCA-GSP-60] 主杆连接座

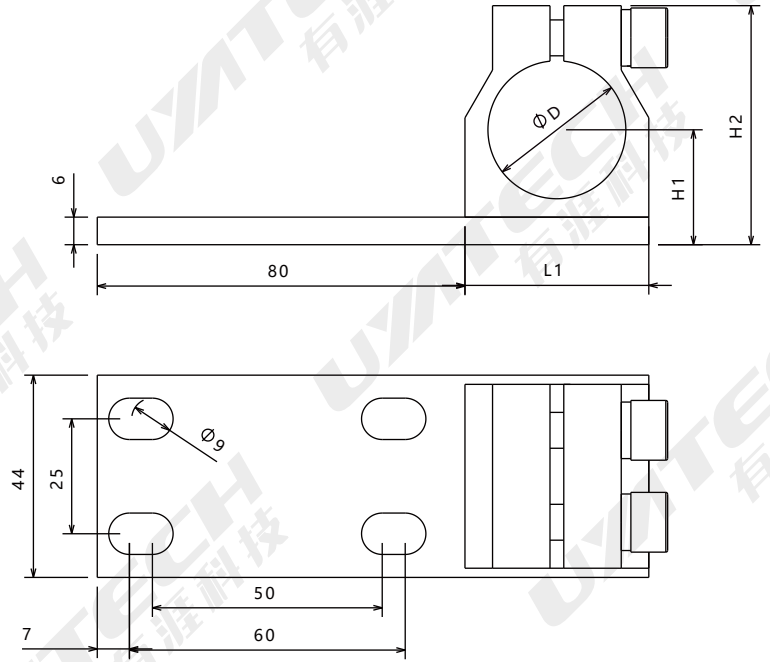


材料: 钢

TCA-GSP-60

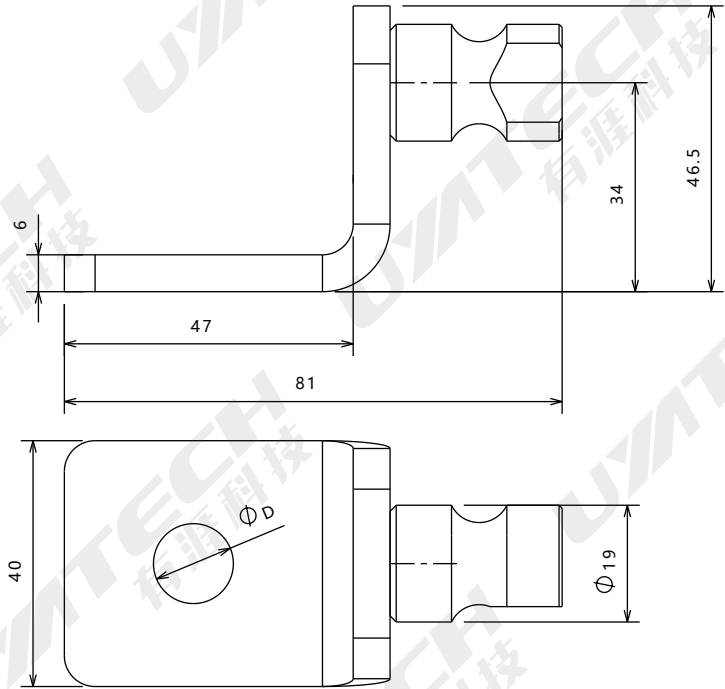


[TCS-GSP-xx] 主杆连接座



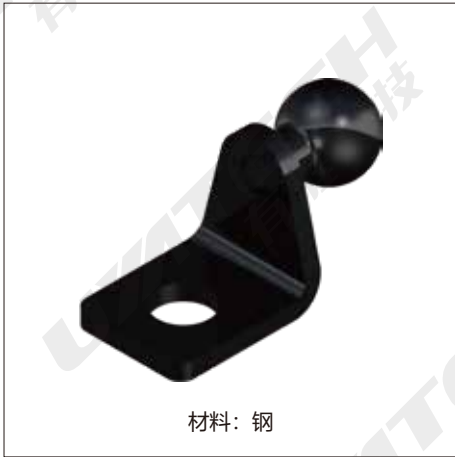
型号	ϕD	L1	H1	H2
TCS-GSP-30	30	40	25	52
TCS-GSP-40	40	50	30	62

[EFA-ACL-xx] L形连接板

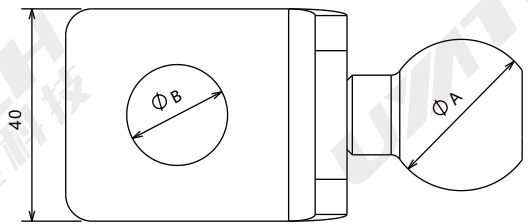
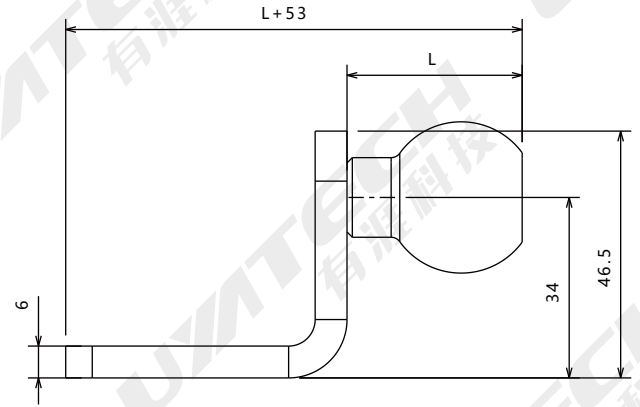


型号	ϕD
EFA-ACL-12	13
EFA-ACL-18	19
EFA-ACL-30	31

[EFA-SBC-xx-xx] 球头连接板



材料: 钢

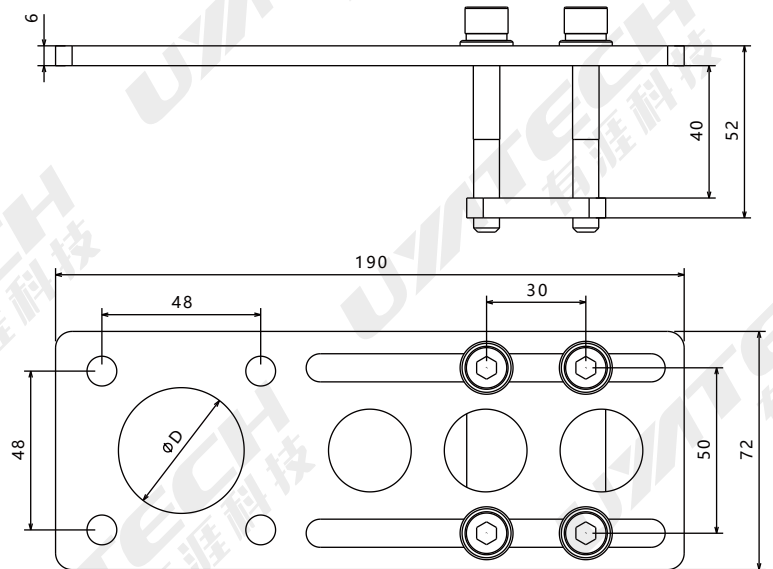


型号	φA	φB	L
EFA-SBC-28-12	28	13	33
EFA-SBC-28-18	28	19	33
EFA-SBC-36-12	36	13	45
EFA-SBC-36-18	36	19	45

[EFA-DB-xx] 安装支架



材料: 钢



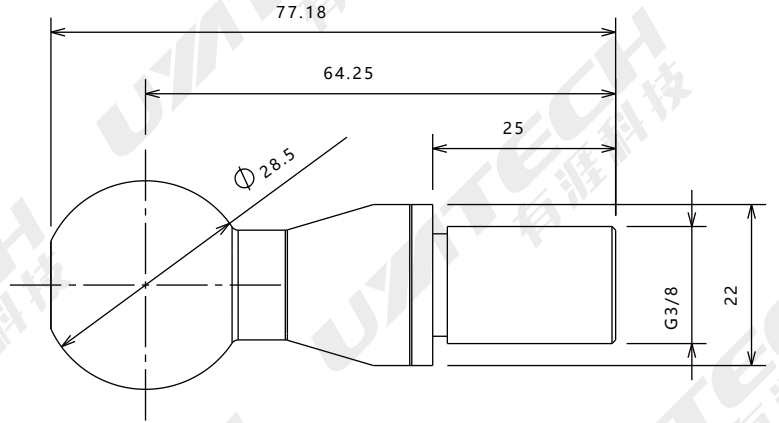
型号	φD
EFA-DB-12	13
EFA-DB-38	38

[BLS-28-AG03] 球头螺栓



材料: 钢

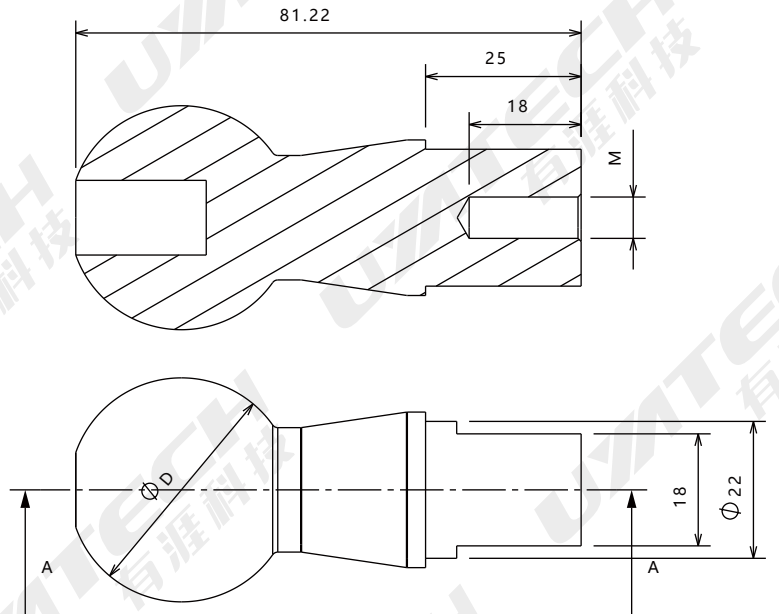
BLS-28-AG03



[BLS-xx-xx] 球头螺栓



材料: 钢

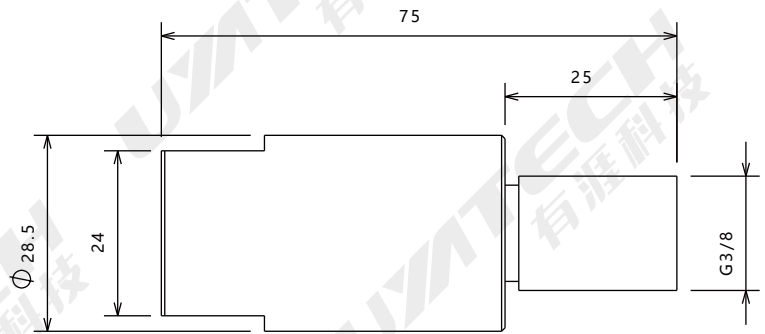


型号	ϕD	M
BLS-28-M6	28	M6
BLS-28-M8	28	M8
BLS-36-M6	36	M6
BLS-36-M8	36	M8

[BLT-28-AG03] 直头螺栓



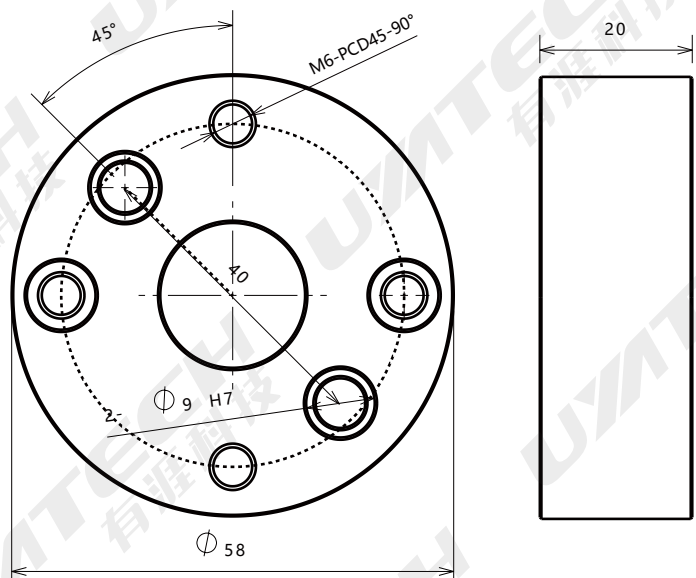
BLT-28-AG03



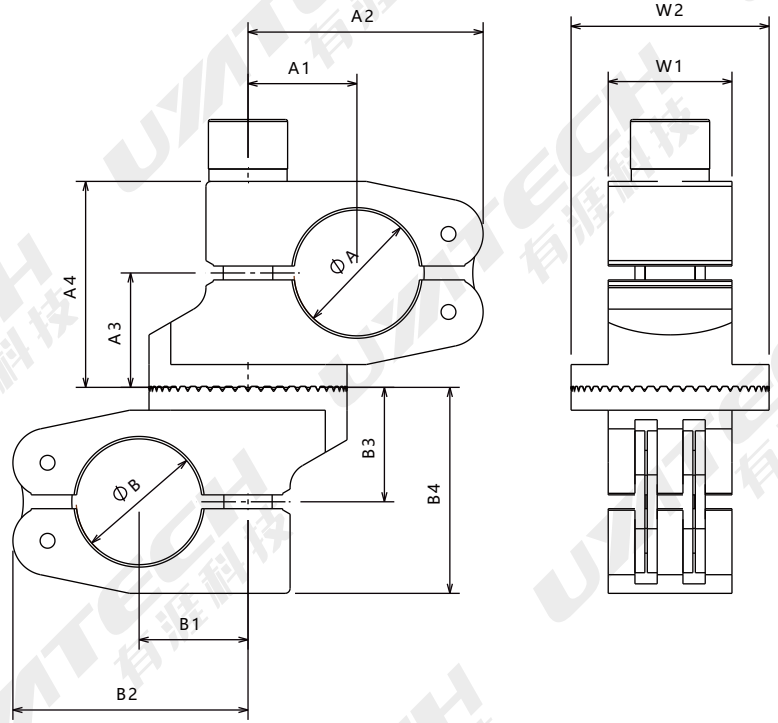
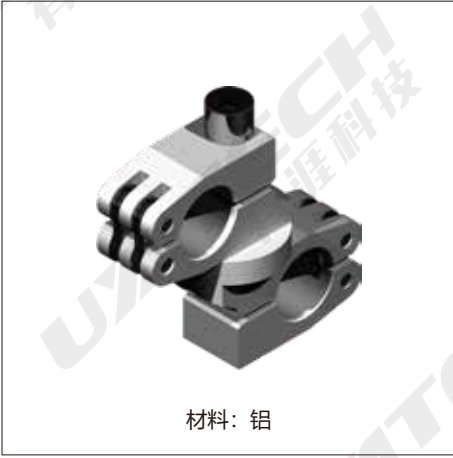
[RTF-TRS-32] 旋转气缸法兰



RTF-TRS-32

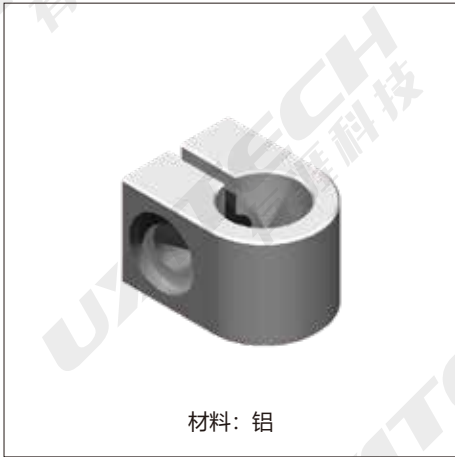


[ZA-xx-xx] 齿面夹箍



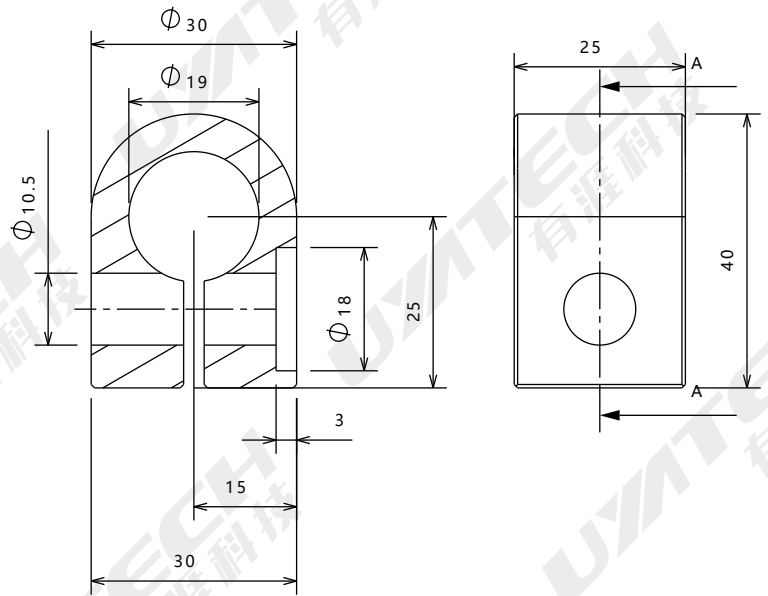
型号	ϕA	ϕB	A1	A2	A3	A4	B1	B2	B3	B4	W1	W2
ZA-100i-100i	25.4	25.4	22	47.5	23.1	83.2	22	47.5	23.1	41.6	25	40
ZA-25-25	25	25	22	47.5	23.1	83.2	22	47.5	23.1	41.6	25	40
ZA-150i-100i	38.1	25.4	22	47.5	23.1	83.2	28	61	30.6	56.6	25	40
ZA-40-25	40	25	22	47.5	23.1	83.2	28	61	30.6	56.6	25	40
ZA-150i-150i	38.1	38.1	28	61	30.6	56.6	28	61	30.6	56.6	25	40
ZA-40-40	40	40	28	61	30.6	56.6	28	61	30.6	56.6	25	40

[C19-A] C形夹箍



材料: 铝

C19-A

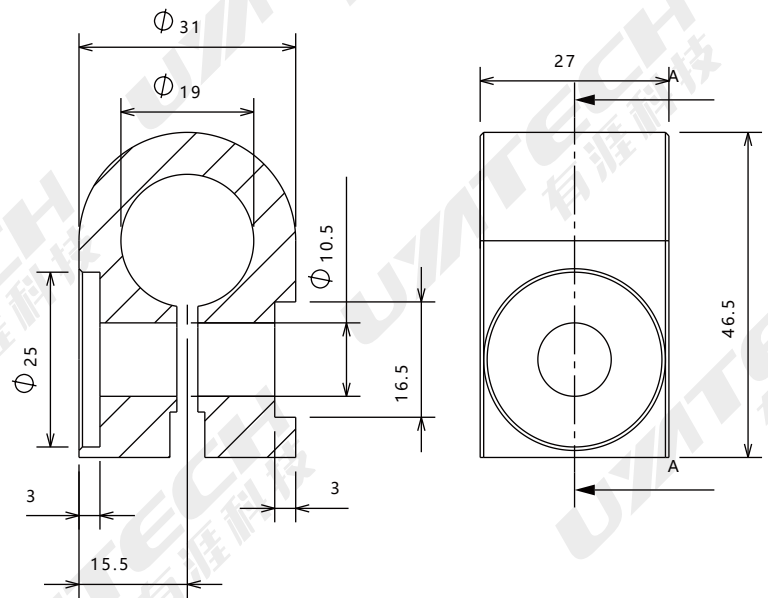


[C19-B] C形夹箍

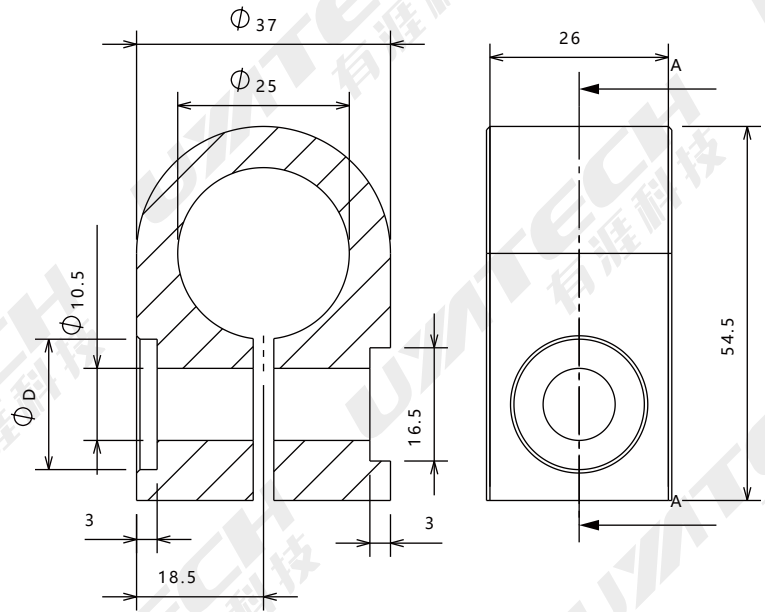
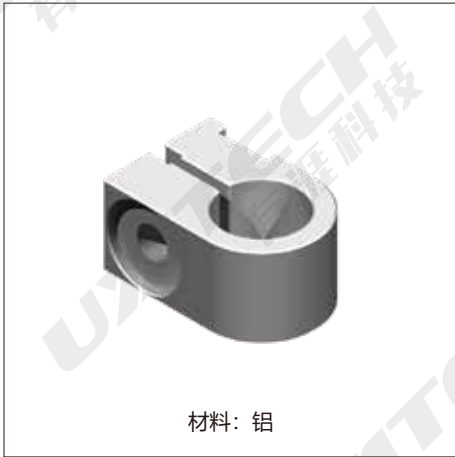


材料: 铝

C19-B

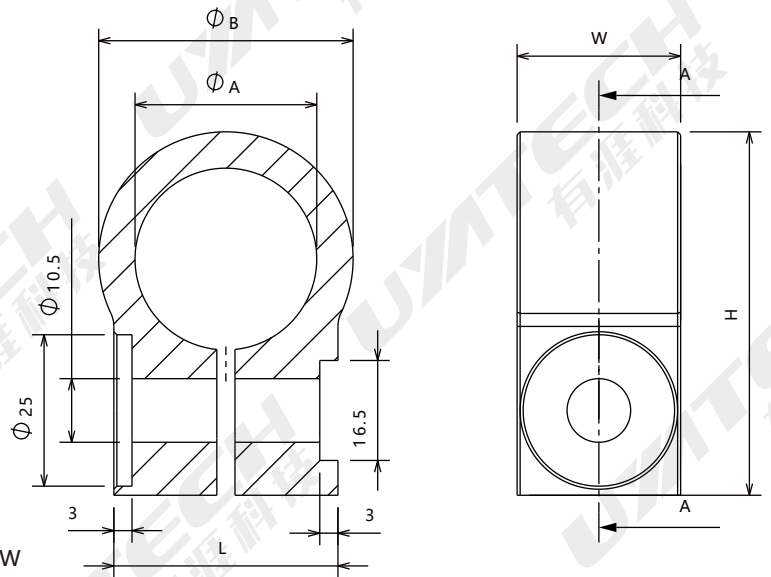
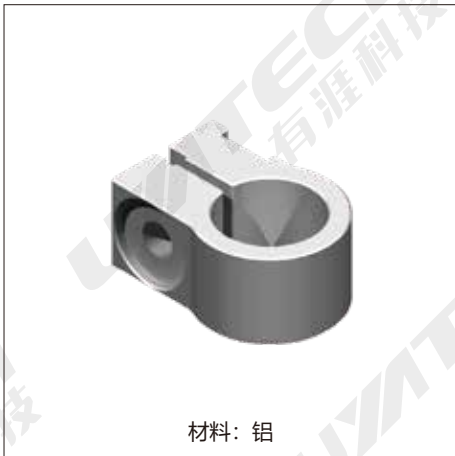


[C25-xx] C形夹箍



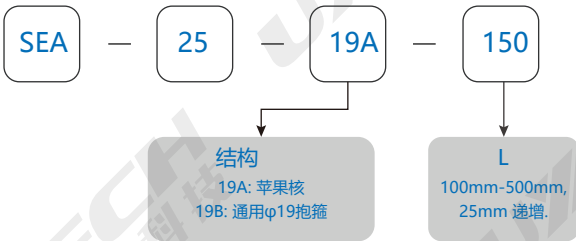
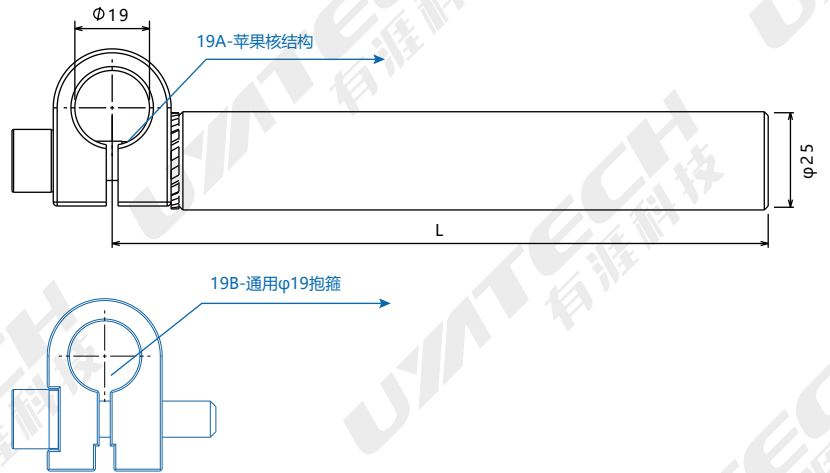
型号	ϕD
C25-19	19
C25-25	25

[C30/38/40-25] C形夹箍

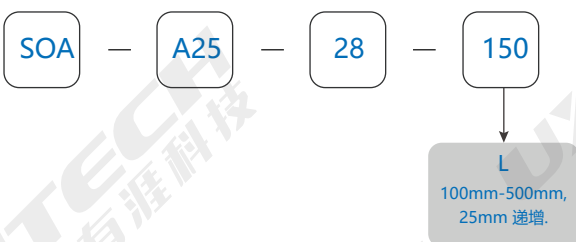
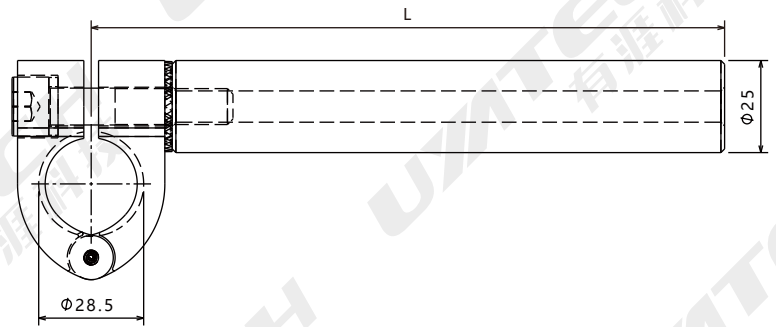


型号	ϕA	ϕB	L	H	W
C30-25	30	42	37	57.5	27
C38-25	38	50	39	68.5	32
C40-25	40	52	39	68.5	32

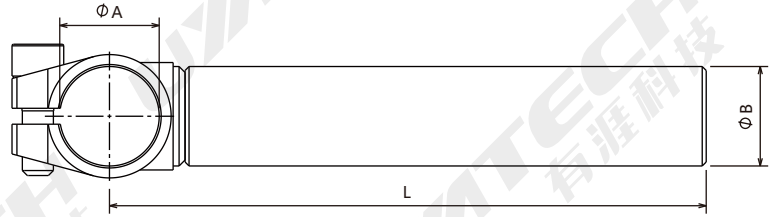
[SEA-25-19A-L] 延伸臂



[SOA-A25-28-L] 球头夹臂

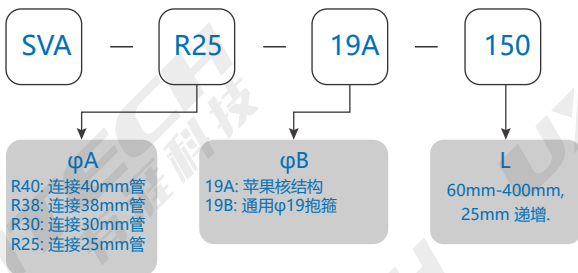
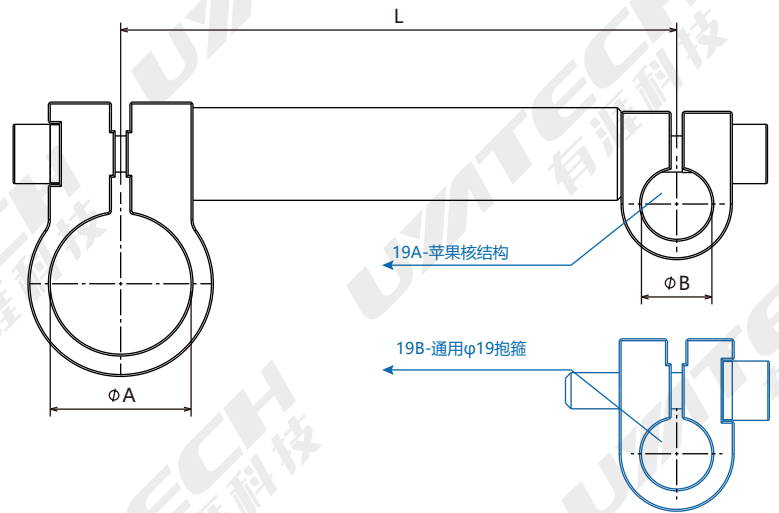


[SES-xx-xx-L] 延伸臂

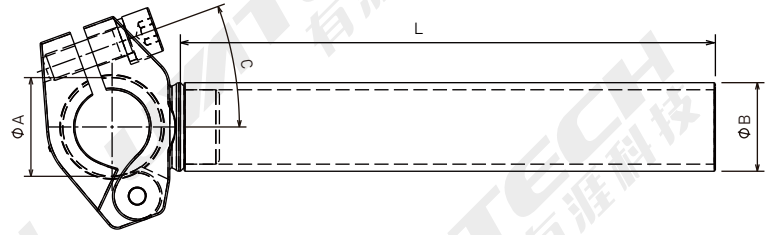


型号	φA	φB	L
SES-25-25-L	25	25	100-500, 25mm递增
SES-25-30-L	25	30	100-500, 25mm递增
SES-30-30-L	30	30	100-500, 25mm递增

[SVA-Rxx-xx-L] 旋转臂

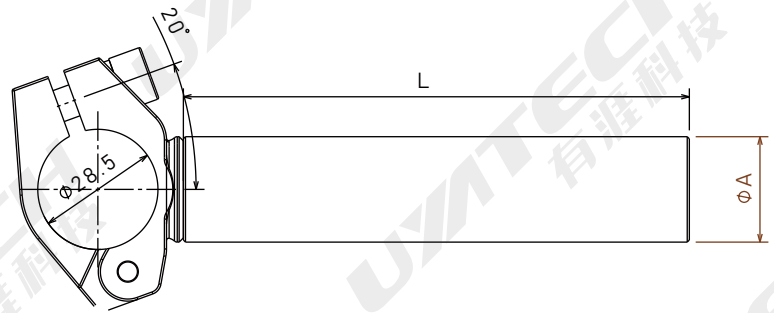


[SOA-Sxx-xx-Axx-L] 球头夹臂



型号	φA	φB	C	L
SOA-S25-28-A20-L	28	25	20°	100-500, 25mm递增
SOA-S28-28-A20-L	28	28	20°	100-500, 25mm递增
SOA-S30-28-A20-L	28	30	20°	100-500, 25mm递增
SOA-S30-36-A00-L	36	30	0°	100-500, 25mm递增

[SOA-Zxx-28-A20-L] 直头夹臂



型号	φA	L
SOA-Z25-28-A20-L	25	100-500, 25mm递增
SOA-Z30-28-A20-L	30	100-500, 25mm递增

