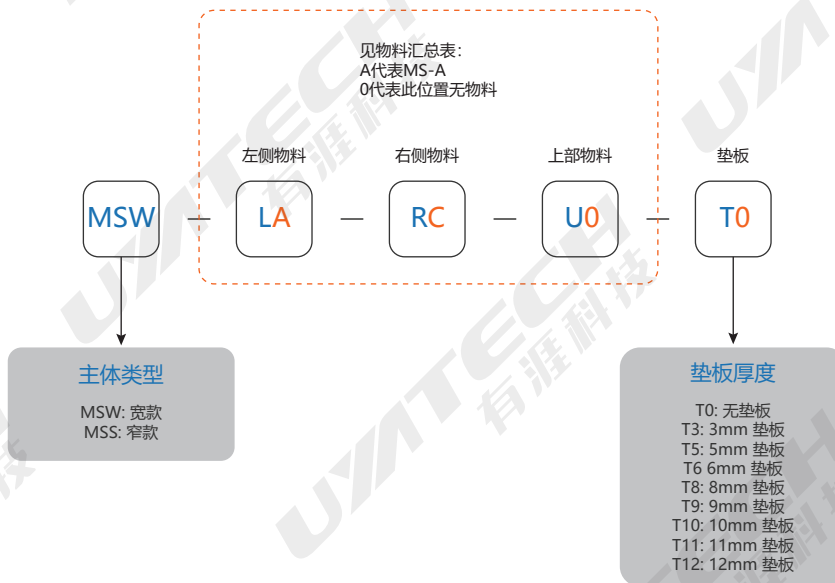















宽款型号: MSW-Ux-Dx-Lx-Rx

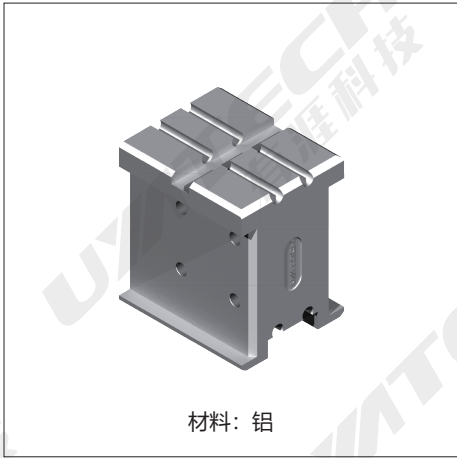
窄款型号: MSS-Ux-Dx-Lx-Rx



标准垫板厚度为3mm、5mm、12mm，可根据组合实现不同托铲宽度。

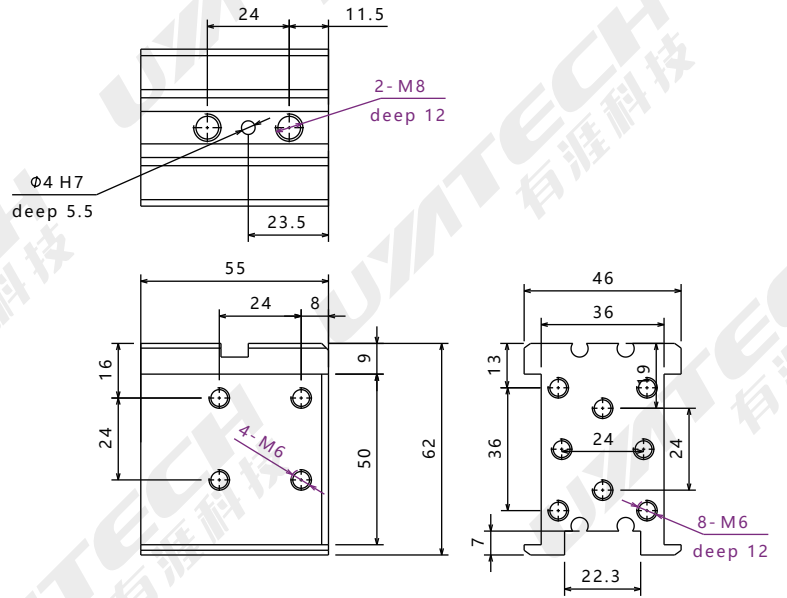
独立型号	总装型号	图片	物料	材料
MSW01	MSW		宽款主体	铝
MSS-01	MSS		窄款主体	铝
MS-A	A		工件限位板	钢
MS-B	B		工件支撑板	钢
MS-C	C		工件导向板	钢
MS-D	D		宽款主体底板	钢
MS-E	E		窄款主体底板	钢
MS-F	F		宽款主体底板	钢
MS-G	N/a		垫板	钢
MS-H	N/a		螺纹固定板	钢
MS-T3	N/a		3mm垫板	铝
MS-T5	N/a		5mm垫板	铝
MS-T12	N/a		12mm垫板	铝

[MSW-01] 宽款主体

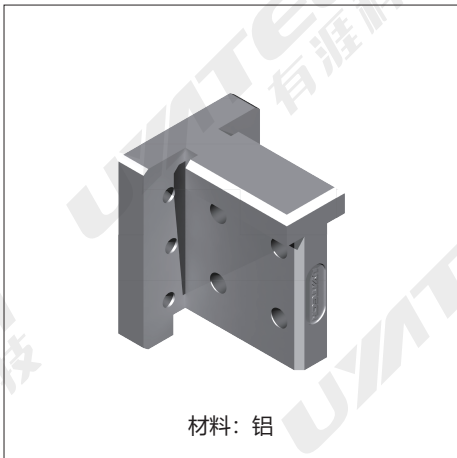


材料: 铝

MSW-01

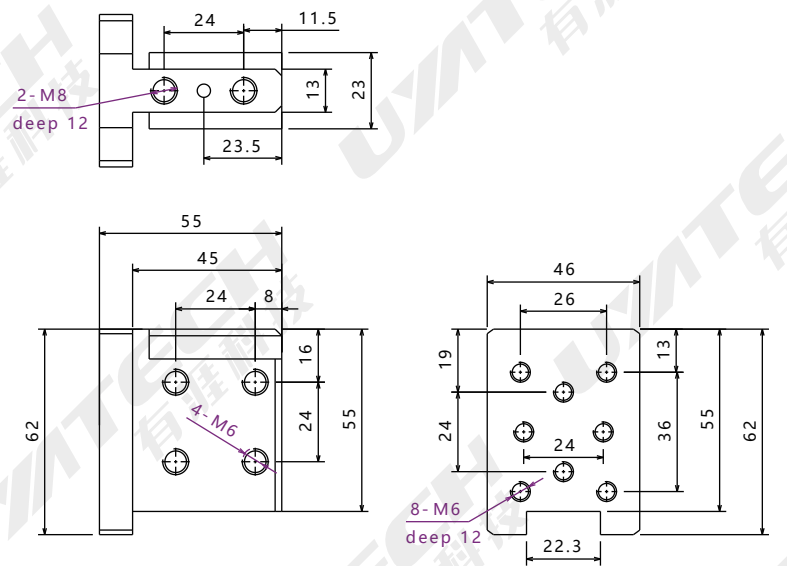


[MSS-01] 窄款主体



材料: 铝

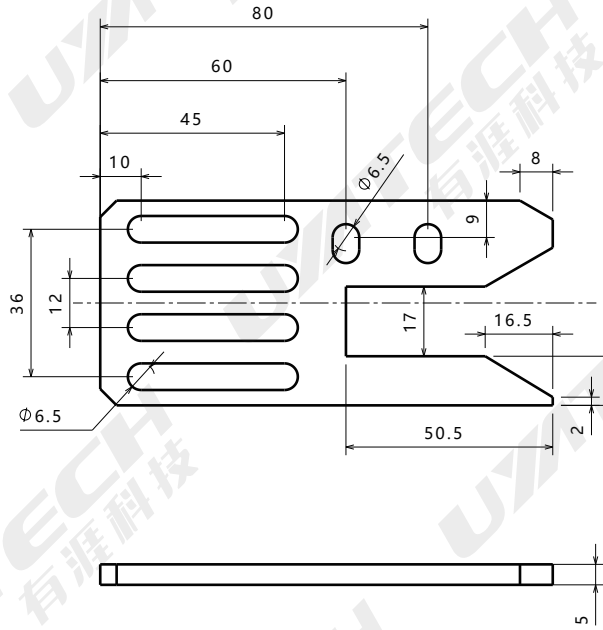
MSS-01



[MS-A] 工件限位板



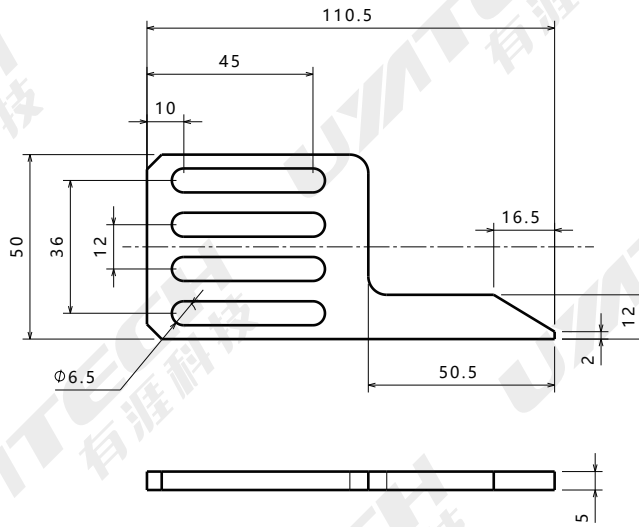
MS-A



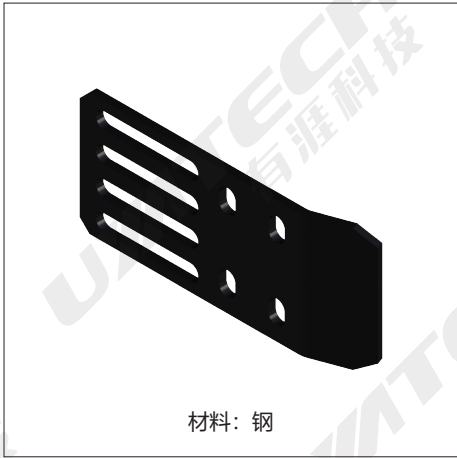
[MS-B] 工件支撑板



MS-B

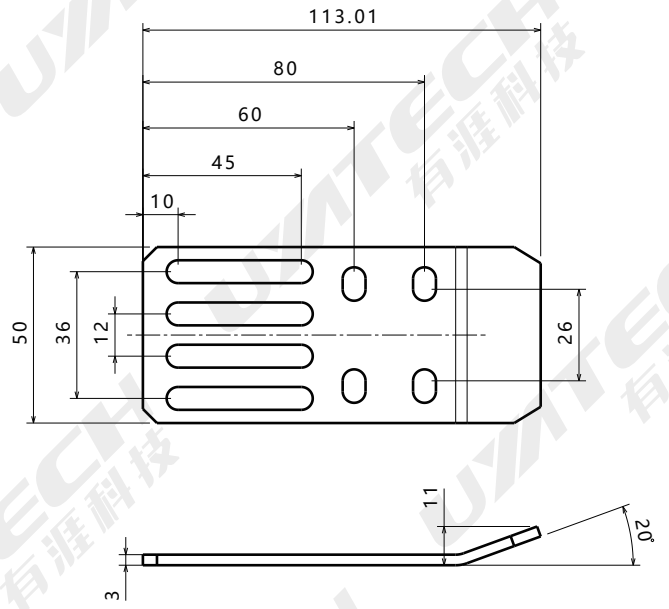


[MS-C] 工件导向板

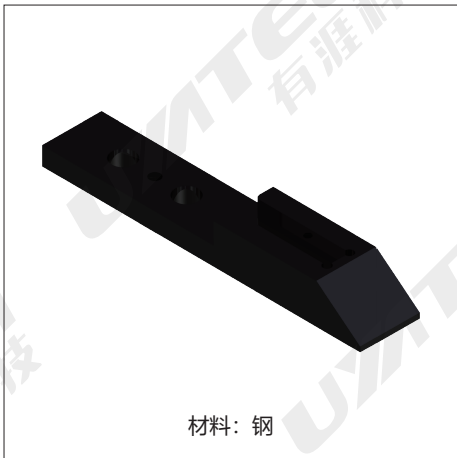


材料: 钢

MS-C

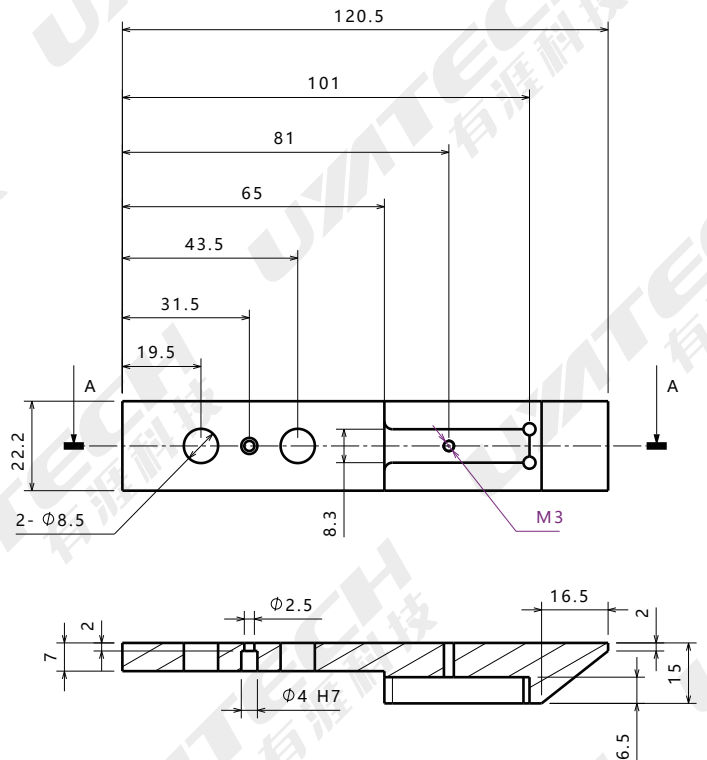


[MS-D] 宽款主体底板

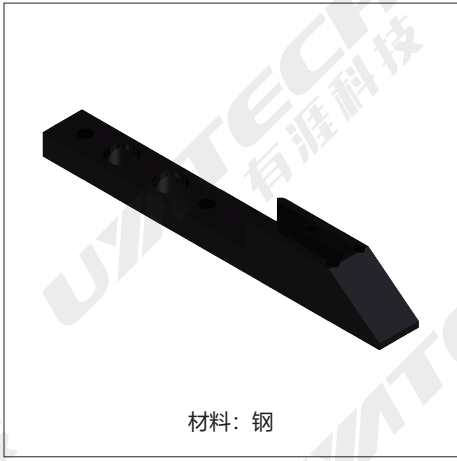


材料: 钢

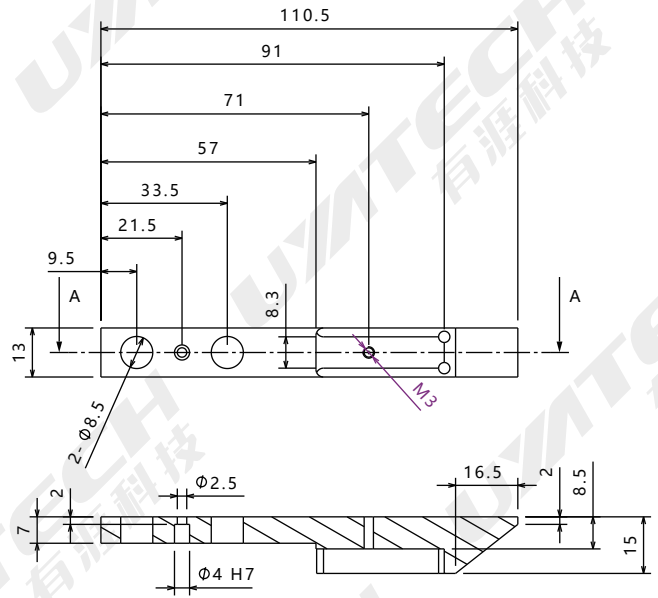
MS-D



[MS-E] 窄款主体底板



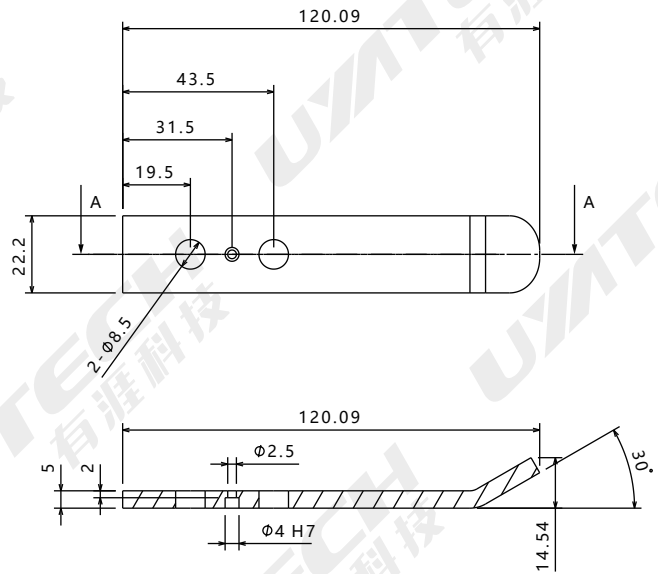
MS-E



[MS-F] 宽款主体底板



MS-F

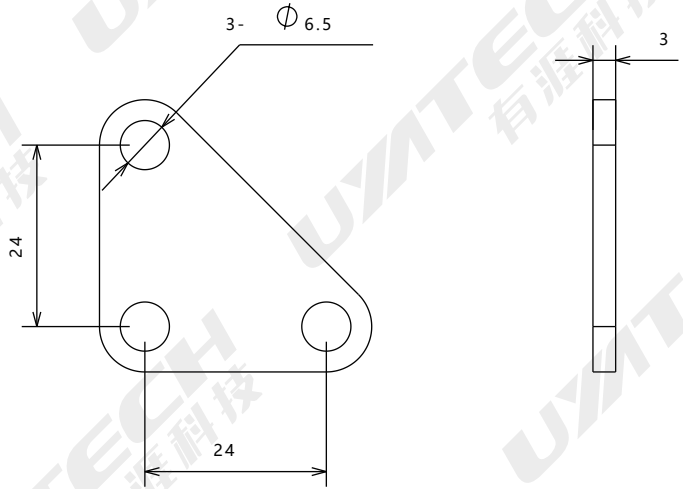


[MS-G] 垫板



材料: 钢

MS-G

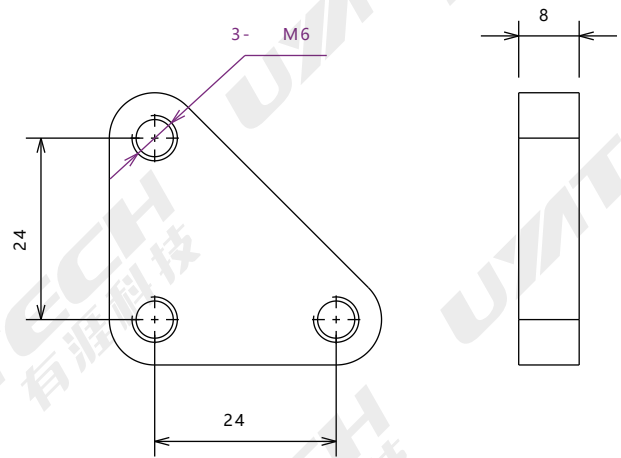


[MS-H] 螺纹锁紧板

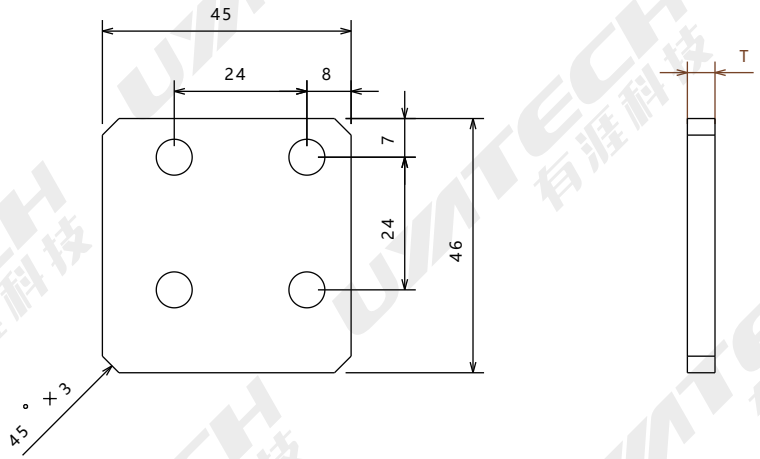
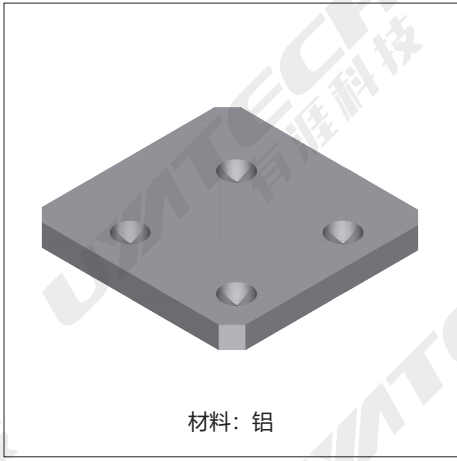


材料: 钢

MS-H



[MS-Txx] 垫板



型号	T
MS-T3	3
MS-T5	5
MS-T12	12