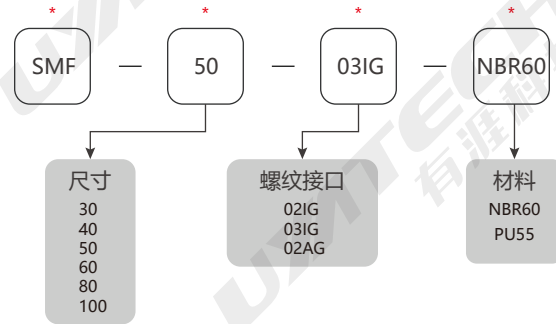


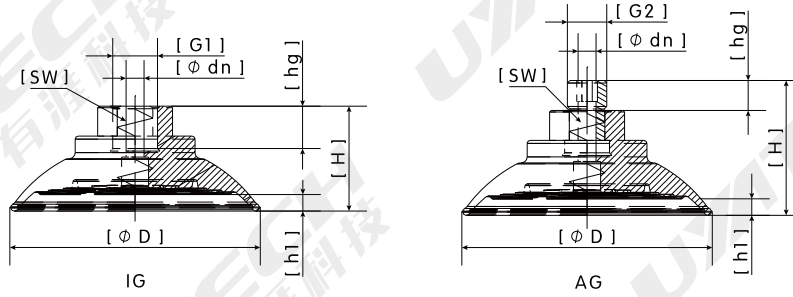
[SMF-xx-xx] 扁平吸盘



型号	吸取力 (N)	侧向力 (N)	油性表面侧向力(N)
SMF-30	38	30	28
SMF-40	69	52	50
SMF-50	100	80	76
SMF-60	150	105	85
SMF-80	272	205	180
SMF-100	430	310	300

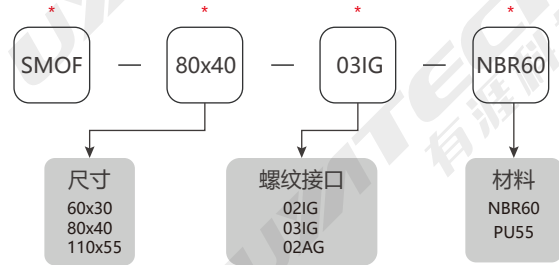
注：
数值基于真空-0.6bar，干燥或者油性光滑的钣金测试；
在不同表面和条件下的钣金中，数值会有不同；
设计时，应设置安全系数 ($S \geq 3$)

[SMF-xx-xx] 扁平吸盘



型号	D	G1	G2	dn	H	h1	hg	SW	重量
SMF-30-02IG	34	G1/4	N/A	4	20	3	12	17	0.014
SMF-30-03IG	34	G3/8	N/A	4	36	3	9	22	0.043
SMF-30-02AG	34	N/A	G1/4	4	20	3	10	17	0.017
SMF-40-02IG	46	N/A	N/A	4	22	4	12	17	0.014
SMF-40-03IG	46	G3/8	N/A	4	38	4	9	22	0.045
SMF-40-02AG	46	N/A	G1/4	4	22	4	10	17	0.019
SMF-50-02IG	56	G1/4	N/A	6	33	5	20	22	0.045
SMF-50-03IG	56	G3/8	N/A	6	28	5	15	22	0.031
SMF-50-02AG	56	N/A	G1/4	6	28	5	10	22	0.040
SMF-60-02IG	67	G1/4	N/A	6	36	6	20	22	0.051
SMF-60-03IG	67	G3/8	N/A	6	31	6	15	22	0.037
SMF-60-02AG	67	N/A	G1/4	6	31	6	10	22	0.046
SMF-80-02IG	89	G1/4	N/A	6	40	7.6	20	22	0.070
SMF-80-03IG	89	G3/8	N/A	6	35	7.6	15	22	0.056
SMF-80-02AG	89	N/A	G1/4	6	35	7.6	10	22	0.065
SMF-100-02IG	110	G1/4	N/A	6	41	9.5	20	22	0.081
SMF-100-03IG	110	G3/8	N/A	6	36	9.5	15	22	0.067
SMF-100-02AG	110	N/A	G1/4	6	36	9.5	10	22	0.076

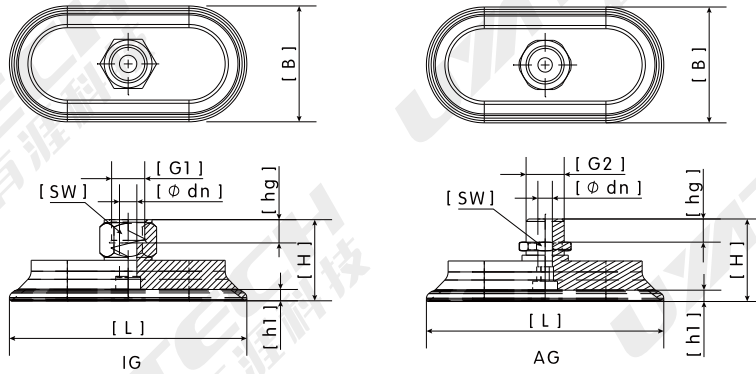
[SMOF-xx-xx] 椭圆扁平吸盘



型号	吸取力 (N)	侧向力 (N)	油性表面侧向力(N)
SMOF-60x23	31	24	12
SMOF-50x16	57	37	33
SMOF-90x30	122	96	64
SMOF-80x40	140	110	100
SMOF-100x50	217	181	121
SMOF-120x60	312	254	170

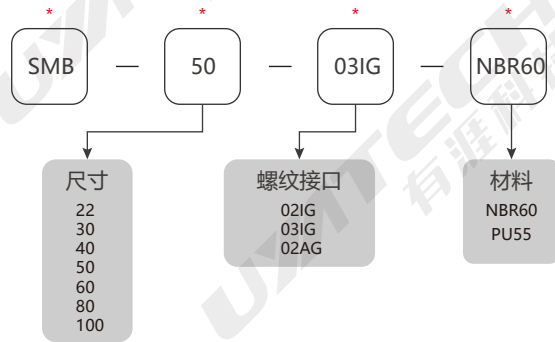
注：
数值基于真空-0.6bar，干燥或者油性光滑的钣金测试；
在不同表面和条件下的钣金中，数值会有不同；
设计时，应设置安全系数 (S≥3)

[SMOF-xx-xx] 椭圆扁平吸盘



型号	L	B	G1	G2	dn	H	h1	hg	SW	重量
SMOF-50×16-02IG	52	18	G1/4	N/A	6	33	3	8	17	0.033
SMOF-50×16-03IG	52	18	G3/8	N/A	6	34	3	9	22	0.045
SMOF-50×16-02AG	52	18	N/A	G1/4	5	26	3	8	17	0.024
SMOF-60×23-02IG	64	25	G1/4	N/A	6	26	3	8	17	0.029
SMOF-60×23-03IG	64	25	G3/8	N/A	6	26	3	9	22	0.042
SMOF-60×23-02AG	64	25	N/A	G1/4	5	18	3	8	17	0.021
SMOF-90×30-02IG	94	34	G1/4	N/A	6	26	3	8	17	0.047
SMOF-90×30-03IG	94	34	G3/8	N/A	6	27	3	9	22	0.060
SMOF-90×30-02AG	94	34	N/A	G1/4	5	19	3	8	17	0.039
SMOF-80×40-02IG	85	43	G1/4	N/A	6	28	4	8	17	0.043
SMOF-80×40-03IG	85	43	G3/8	N/A	6	28	4	9	22	0.055
SMOF-80×40-02AG	85	43	N/A	G1/4	5	20	4	8	17	0.034
SMOF-100×50-02IG	106	54	G1/4	N/A	8	30	5	8	17	0.073
SMOF-100×50-03IG	106	54	G3/8	N/A	8	31	5	9	22	0.085
SMOF-100×50-02AG	106	54	N/A	G1/4	6	22	5	8	17	0.063
SMOF-120×60-02IG	128	65	G1/4	N/A	8	32	6	8	17	0.087
SMOF-120×60-03IG	128	65	G3/8	N/A	8	33	6	9	22	0.099
SMOF-120×60-02AG	128	65	N/A	G1/4	6	24	6	8	17	0.077

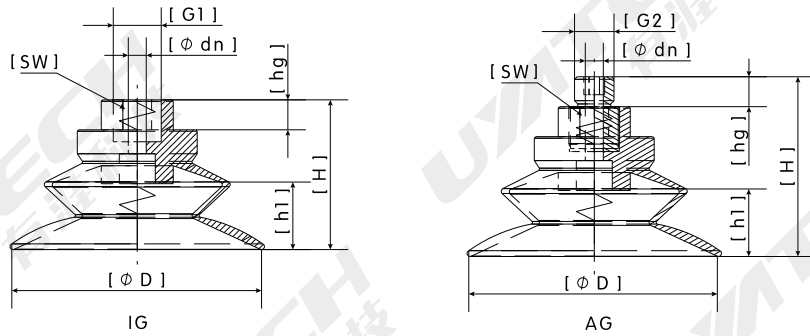
[SMB-xx-xx] 风琴吸盘



型号	吸取力 (N)	侧向力 (N)	油性表面侧向力(N)	
SMB-22	16	24	18	6
SMB-30	22	33	30	13
SMB-40	38	59	36	33
SMB-50	53	87	55	52
SMB-60	82	130	82	77
SMB-80	135	221	145	140
SMB-100	190	357	220	214

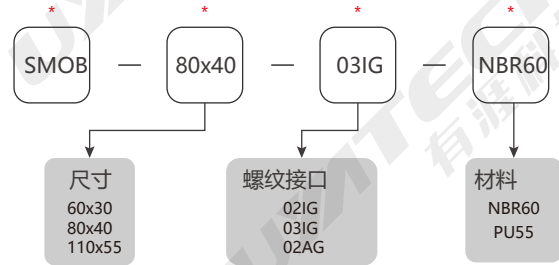
注：
 数值基于真空-0.6bar，干燥或者油性光滑的钣金测试；
 在不同表面和条件下的钣金中，数值会有不同；
 设计时，应设置安全系数 (S≥3)

[SMB-xx-xx] 风琴吸盘



型号	D	G1	G2	dn	H	h1	hg	SW	重量
SMB-22-02IG	24	G1/4	N/A	3.5	25	5.8	12	16	0.009
SMB-22-03IG	24	G3/8	N/A	3.5	41	5.8	9.5	22	0.041
SMB-22-02AG	24	N/A	G1/4	3.5	25	5.8	10	16	0.015
SMB-30-02IG	34	G1/4	N/A	4	28	9	12	17	0.014
SMB-30-03IG	34	G3/8	N/A	4	44	9	9.5	22	0.045
SMB-30-02AG	34	N/A	G1/4	4	28	9	10	17	0.019
SMB-40-02IG	45	G1/4	N/A	4	29	10	12	17	0.014
SMB-40-03IG	45	G3/8	N/A	4	45	10	9.5	22	0.045
SMB-40-02AG	45	N/A	G1/4	4	29	10	10	17	0.020
SMB-50-02IG	56	G1/4	N/A	6	42	11.5	20	22	0.045
SMB-50-03IG	56	G3/8	N/A	6	37	11.5	15	22	0.032
SMB-50-02AG	56	N/A	G1/4	6	37	11.5	10	22	0.041
SMB-60-02IG	67	G1/4	N/A	6	46.5	14.5	20	22	0.053
SMB-60-03IG	67	G3/8	N/A	6	41.5	14.5	15	22	0.040
SMB-60-02AG	67	N/A	G1/4	6	41.5	14.5	10	22	0.049
SMB-80-02IG	89	G1/4	N/A	6	55	22	20	22	0.076
SMB-80-03IG	89	G3/8	N/A	6	50	22	15	22	0.063
SMB-80-02AG	89	N/A	G1/4	6	50	22	10	22	0.072
SMB-100-02IG	110	G1/4	N/A	6	62	26	20	22	0.102
SMB-100-03IG	110	G3/8	N/A	6	57	26	15	22	0.088
SMB-100-02AG	110	N/A	G1/4	6	57	26	10	22	0.097

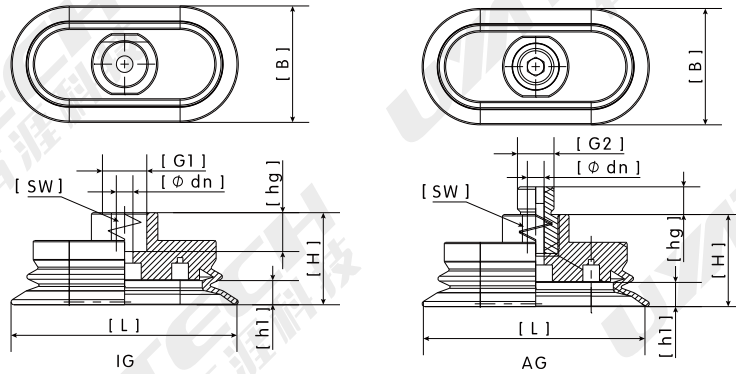
[SMOB-xx-xx] 椭圆风琴吸盘



型号	吸取力 (N)	侧向力 (N)	油性表面侧向力(N)
SMOB-60x30	38	73	42
SMOB-80x40	65	153	74
SMOB-110x55	110	299	124

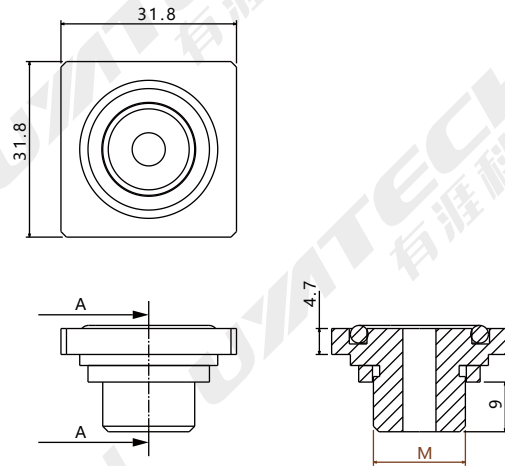
注:
数值基于真空-0.6bar, 干燥或者油性光滑的钣金测试;
在不同表面和条件下的钣金中, 数值会有不同;
设计时, 应设置安全系数 ($S \geq 3$)

[SMOB-xx-xx] 椭圆风琴吸盘



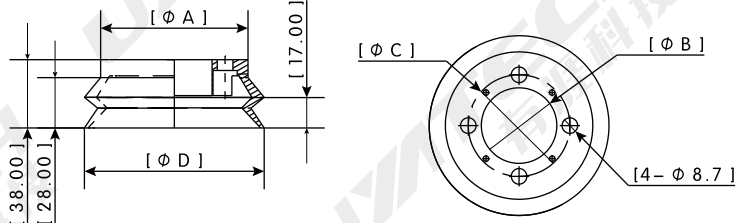
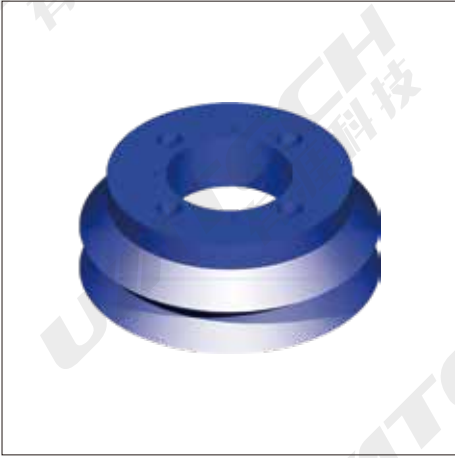
型号	L	B	G1	G2	dn	H	h1	hg	SW	重量
SMOB-60×30-02IG	63	33	G1/4	N/A	6	34.5	7	8	17	0.057
SMOB-60×30-03IG	63	33	G3/8	N/A	6	35	7	9	22	0.070
SMOB-60×30-02AG	63	33	N/A	G1/4	5	27	7	8	17	0.049
SMOB-80×40-02IG	83	43	G1/4	N/A	6	37.2	9	8	17	0.075
SMOB-80×40-03IG	83	43	G3/8	N/A	6	37.7	9	9	22	0.088
SMOB-80×40-02AG	83	43	N/A	G1/4	5	29.7	9	8	17	0.067
SMOB-110×55-02IG	114	59	G1/4	N/A	8	43	12	8	17	0.097
SMOB-110×55-03IG	114	59	G3/8	N/A	8	43.5	12	9	22	0.109
SMOB-110×55-02AG	114	59	N/A	G1/4	6	35.5	12	8	17	0.087

[RA-xx] 吸盘快换接头



型号	M
RA-02	G1/4
RA-03	G3/8

[DBB-xx] 双料检测吸盘

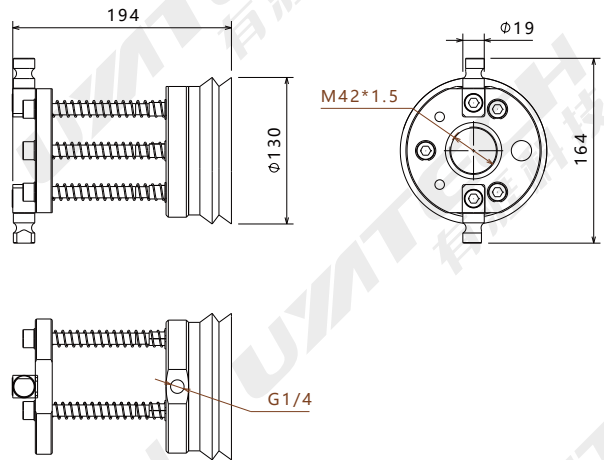


型号	D	A	B	C	重量
DBB-100-S42	100	82	42	56.5	0.12
DBB-130-S42	130	114	75	89.5	0.23

[DBB-ACA-S42-130] 双料检测支架



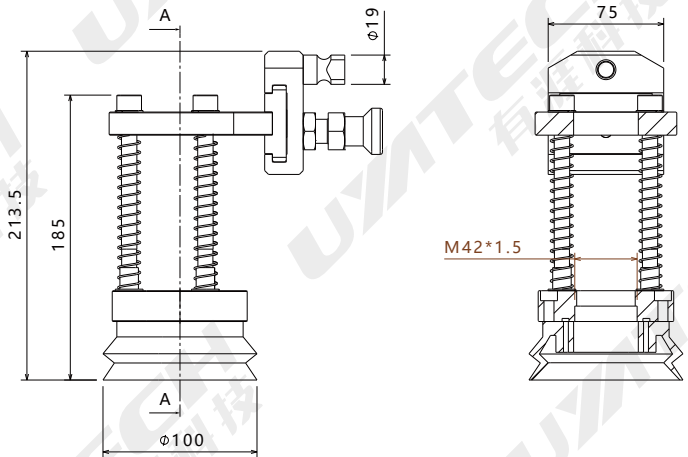
DBB-ACA-S42-130



[DBB-OTA-S42-100-xx] 双料检测支架



DBB-OTA-S42-100-xx



型号

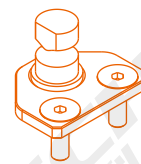
连接

DBB-OTA-S42-100-S19A

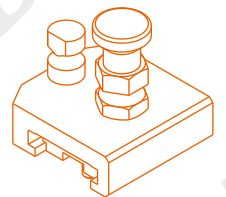
标准苹果核

DBB-OTA-S42-100-Q19A

快换苹果核

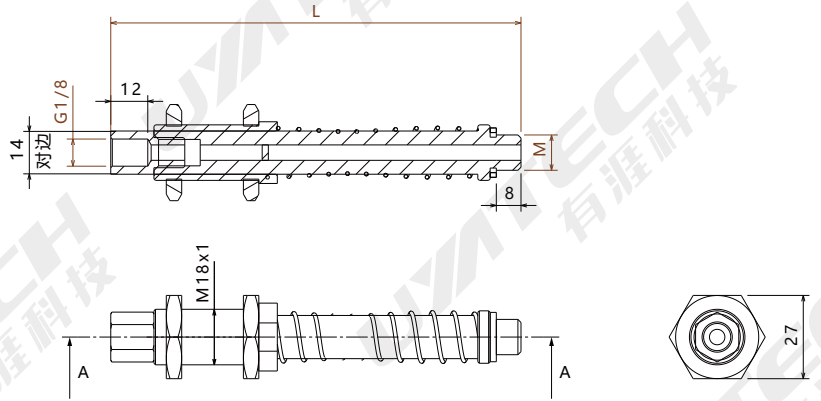


S19A



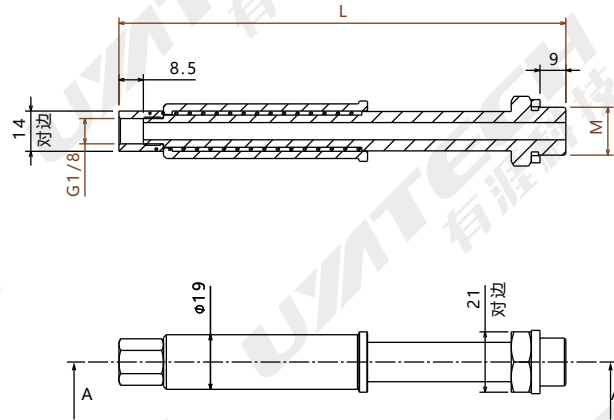
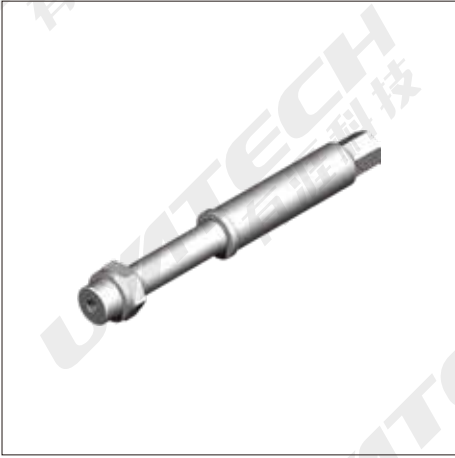
Q19A

[SPG-OT-xx-xx] 弹性支撑杆



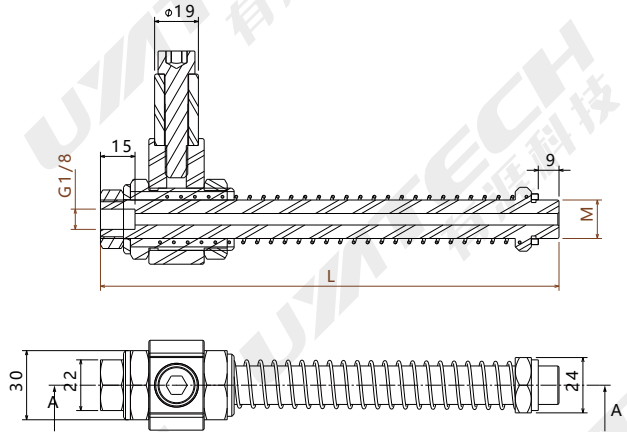
型号	行程	M	L
SPG-OT-10-F01-M02	10	G1/4	90
SPG-OT-10-F01-M03	10	G3/8	90
SPG-OT-25-F01-M02	25	G1/4	103
SPG-OT-25-F01-M03	25	G3/8	103
SPG-OT-50-F01-M02	50	G1/4	133
SPG-OT-50-F01-M03	50	G3/8	133
SPG-OT-75-F01-M02	75	G1/4	184
SPG-OT-75-F01-M03	75	G3/8	184
SPG-OT-100-F01-M02	100	G1/4	212
SPG-OT-100-F01-M03	100	G3/8	212

[SPG-YM-xx-xx] 弹性支撑杆



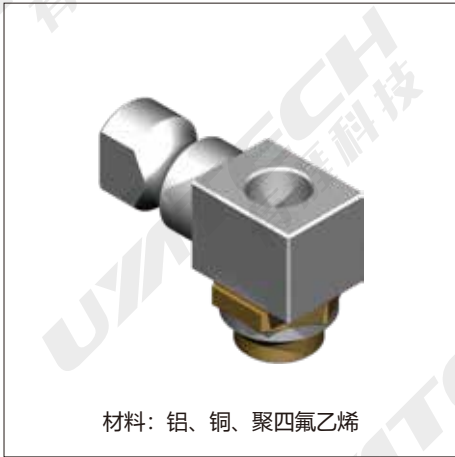
型号	行程	M	L
SPG-YM-20-F01-M02	20	G1/4	89.5
SPG-YM-20-F01-M03	20	G3/8	89.5
SPG-YM-30-F01-M02	30	G1/4	116
SPG-YM-30-F01-M03	30	G3/8	116
SPG-YM-50-F01-M02	50	G1/4	155.5
SPG-YM-50-F01-M03	50	G3/8	155.5

[SPG-AB-xx-xx] 弹性支撑杆

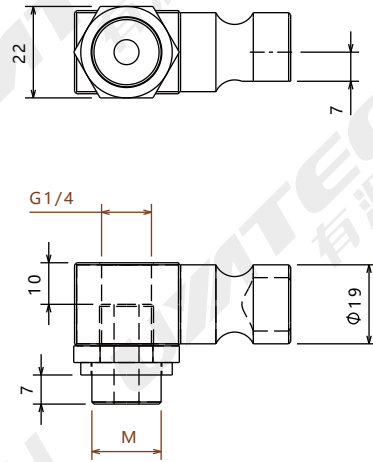


型号	行程	M	L
SPG-AB-75-F01-M02	75	G1/4	199
SPG-AB-75-F01-M03	75	G3/8	199
SPG-AB-100-F01-M02	100	G1/4	224
SPG-AB-100-F01-M03	100	G3/8	224
SPG-AB-250-F01-M02	250	G1/4	374
SPG-AB-250-F01-M03	250	G3/8	374

[SCA-AC-19-F02-xx] 吸盘接头

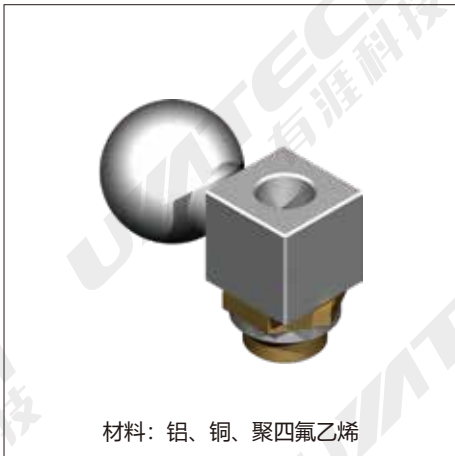


材料: 铝、铜、聚四氟乙烯

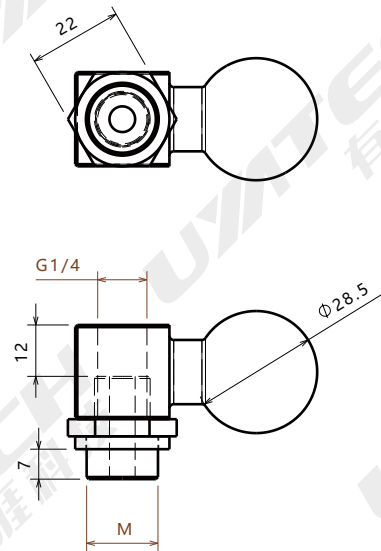


型号	M
SCA-AC-19-F02-M02	G1/4
SCA-AC-19-F02-M03	G3/8

[SCA-SC-28S-F02-xx] 吸盘球头连接

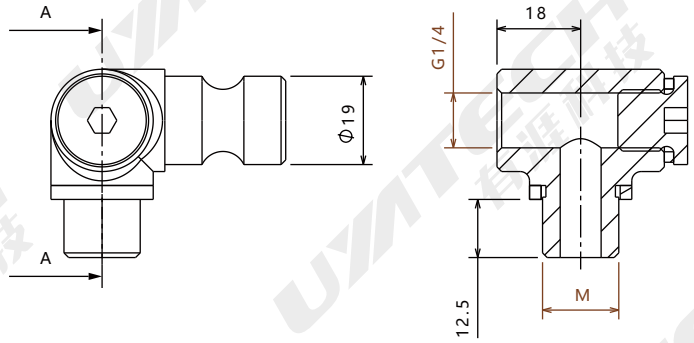


材料: 铝、铜、聚四氟乙烯



型号	M
SCA-SC-28S-F02-M02	G1/4
SCA-SC-28S-F02-M03	G3/8

[SCA-AT-19-F02-xx] 吸盘连接

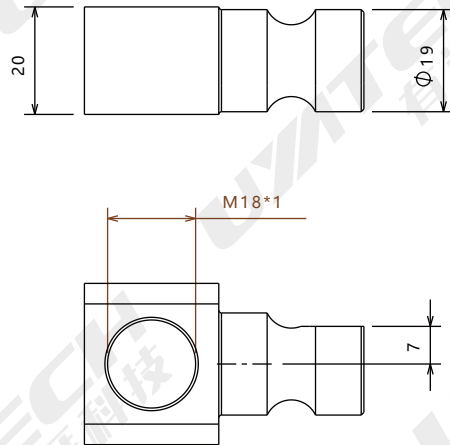


型号	M
SCA-AT-19-F02-M02	G1/4
SCA-AT-19-F02-M03	G3/8

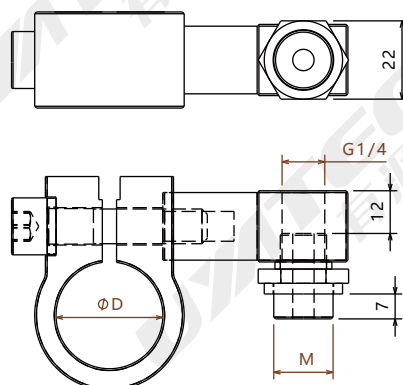
[SCA-AC-19-M18] 弹性支撑连接



SCA-AC-19-M18

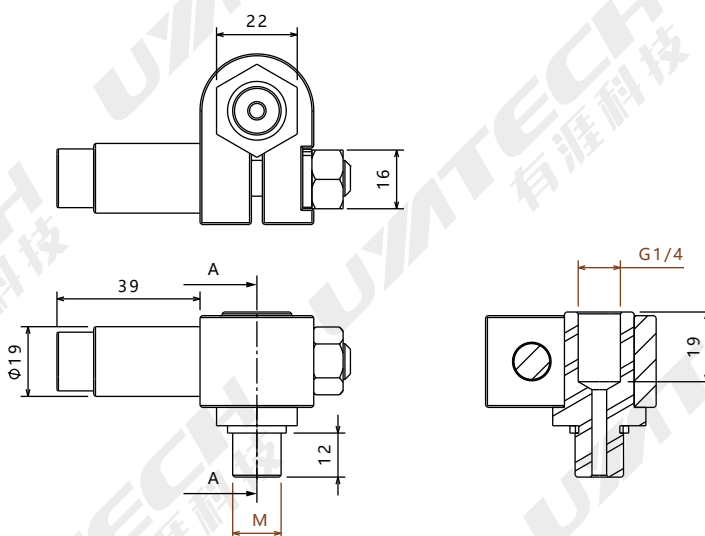


[SCA-ACD-xx-xx] C形夹箍接头



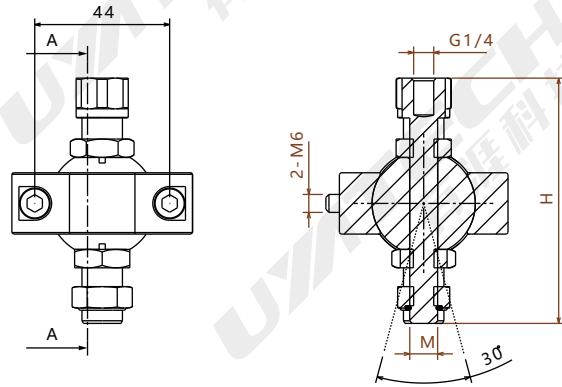
型号	D	M
SCA-ACD-25-19-F02	25	G1/4
SCA-ACD-25-19-F03	25	G3/8
SCA-ACD-30-19-F02	30	G1/4
SCA-ACD-30-19-F03	30	G3/8

[SCA-AB-19-xx] C形夹箍接头



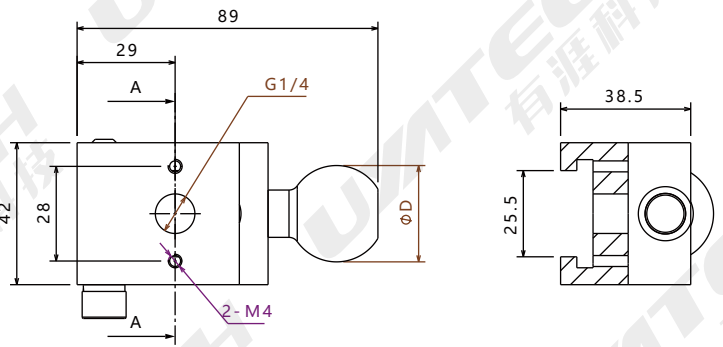
型号	M
SCA-AB-19-M02	G1/4
SCA-AB-19-M03	G3/8

[SCH-UN-xx-xx] 吸盘安装座



型号	H	M
SCH-UN-80-M02	80	G1/4
SCH-UN-80-M03	80	G3/8
SCH-UN-110-M02	110	G1/4
SCH-UN-110-M03	110	G3/8
SCH-UN-130-M02	130	G1/4
SCH-UN-130-M03	130	G3/8

[SCA-RA-xx] RA接头连接件



型号	D
SCA-RA-28	28
SCA-RA-36	36