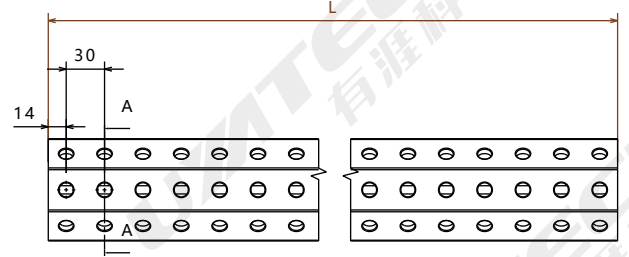
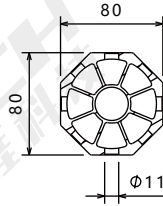


[OTA001-L] 80八角管



材料: 铝
重量: 4.87kg/m

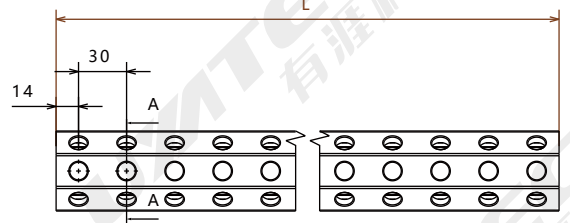
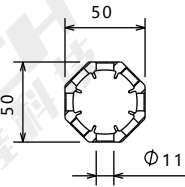


OTA001-L Max L=4078mm											
OTA001-L Standard Length (mm)											
88	118	148	178	208	238	268	298	328	358	388	418
448	478	508	538	568	598	628	658	688	718	748	778
808	838	868	898	928	958	988	1018	1048	1078	1108	1138
1168	1198	1228	1258	1288	1318	1348	1378	1408	1438	1468	1498
1528	1558	1588	1618	1648	1678	1708	1738	1768	1798	1828	1858
1888	1918	1948	1978	2008	2038	2068	2098	2128	2158	2188	2218
2248	2278	2308	2338	2368	2398	2428	2458	2488	2518	2548	2578
2608	2638	2668	2698	2728	2758	2788	2818	2848	2878	2908	2938
2968	2998	3028	3058	3088	3118	3148	3178	3208	3238	3268	3298
3328	3358	3388	3418	3448	3478	3508	3538	3568	3598	3628	3658
3688	3718	3748	3778	3808	3838	3868	3898	3928	3958	3988	4018
4048	4078										

Deflection Chart of OTA001-L



[OTA002-L] 50八角管

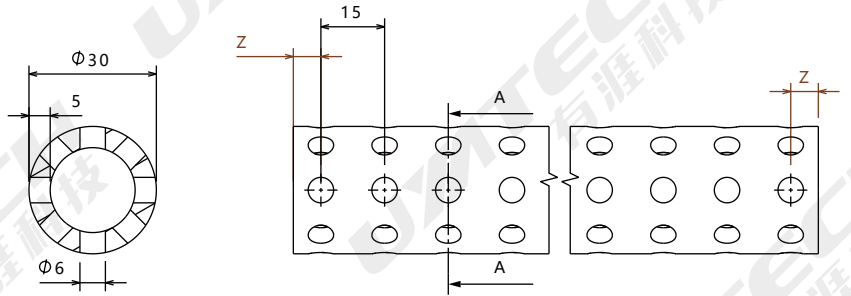
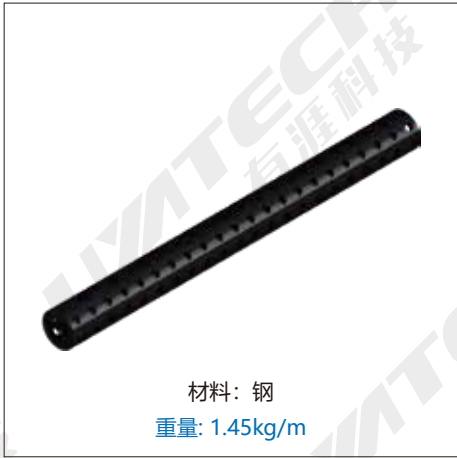


OTA002-L Max L=4078mm											
OTA002-L Standard Length (mm)											
88	118	148	178	208	238	268	298	328	358	388	418
448	478	508	538	568	598	628	658	688	718	748	778
808	838	868	898	928	958	988	1018	1048	1078	1108	1138
1168	1198	1228	1258	1288	1318	1348	1378	1408	1438	1468	1498
1528	1558	1588	1618	1648	1678	1708	1738	1768	1798	1828	1858
1888	1918	1948	1978	2008	2038	2068	2098	2128	2158	2188	2218
2248	2278	2308	2338	2368	2398	2428	2458	2488	2518	2548	2578
2608	2638	2668	2698	2728	2758	2788	2818	2848	2878	2908	2938
2968	2998	3028	3058	3088	3118	3148	3178	3208	3238	3268	3298
3328	3358	3388	3418	3448	3478	3508	3538	3568	3598	3628	3658
3688	3718	3748	3778	3808	3838	3868	3898	3928	3958	3988	4018
4048	4078										

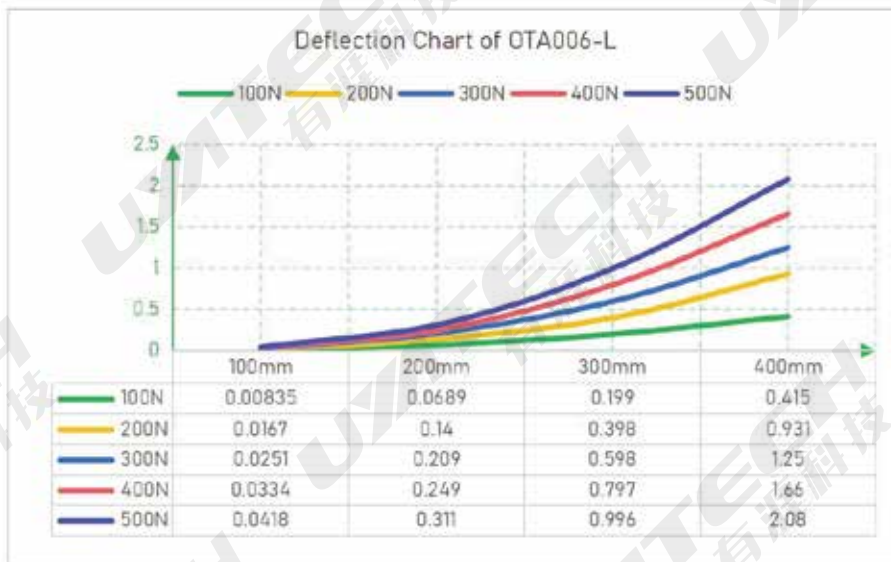
Deflection Chart of OTA002-L



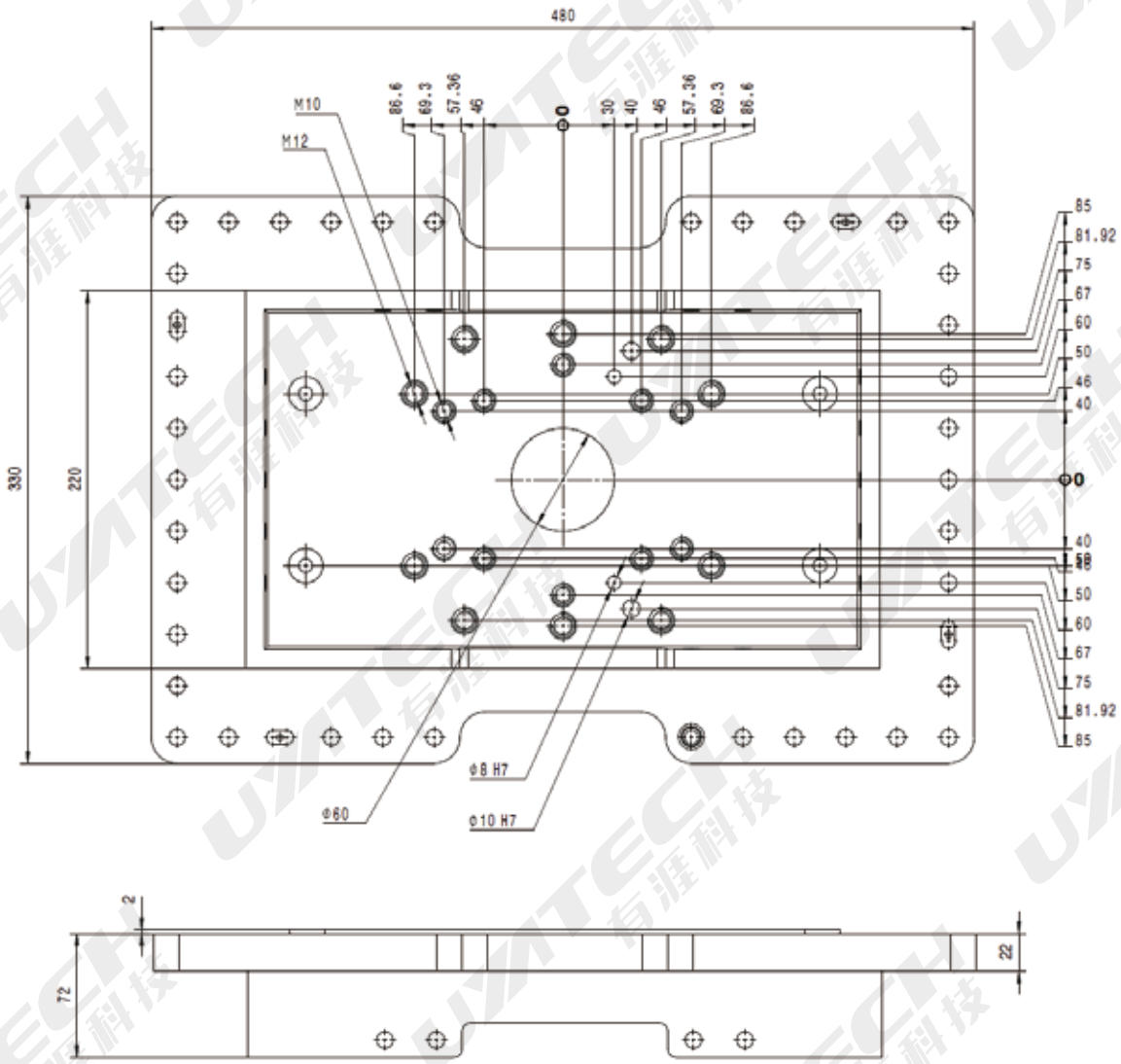
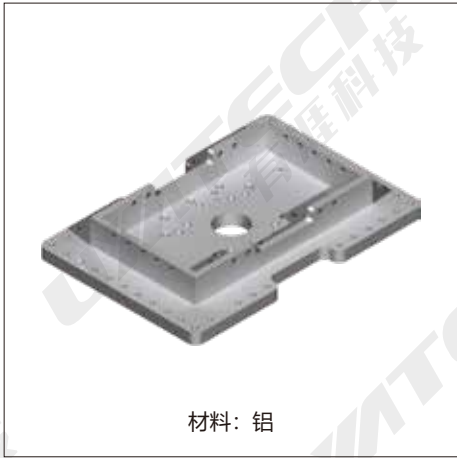
[OTA006-L] 30带孔钢管



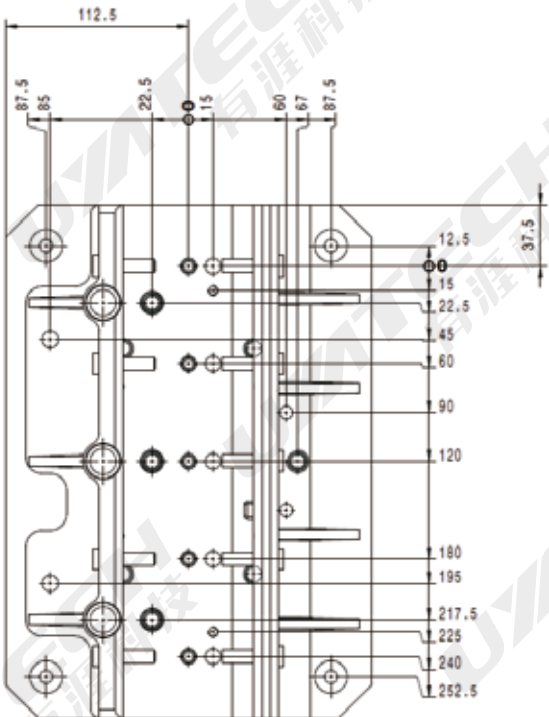
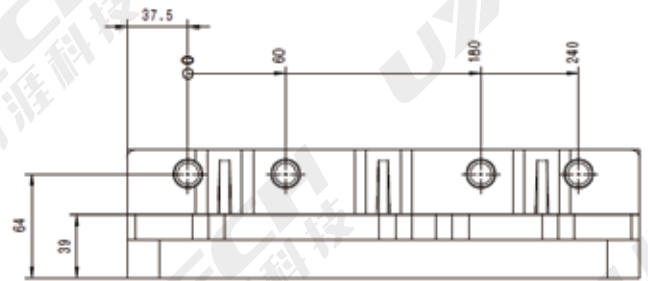
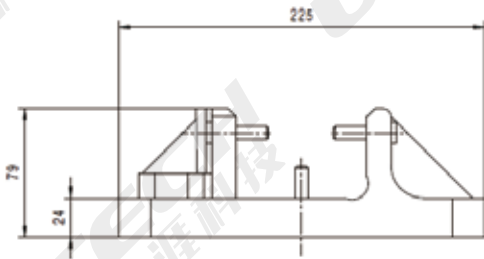
OTA006-L Max L=1000mm											
OTA006-L Standard Length (mm)											
Z=6.5											
73	88	103	118	133	148	163	178	193	208	223	238
253	268	283	298	313	328	343	358	373	388	403	418
433	448	463	478	493	508	523	538	553	568	583	598
613	628	643	658	673	688	703	718	733	748	763	778
793	808	823	838	853	868	883	898	913	928	943	958
973	988										
Z=13											
86	101	116	131	146	161	176	191	206	221	236	251
266	281	296	311	326	341	356	371	386	401	416	431
446	461	476	491	506	521	536	551	566	581	596	611
626	641	656	671	686	701	716	731	746	761	776	791
806	821	836	851	866	881	896	911	926	941	956	971
986											



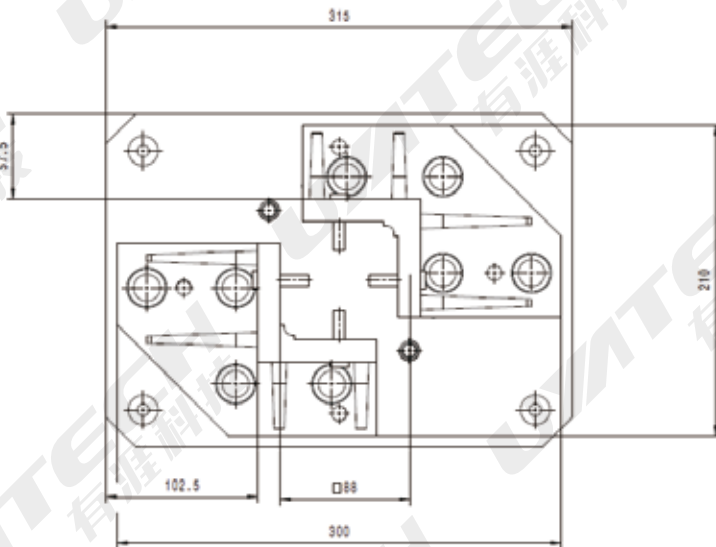
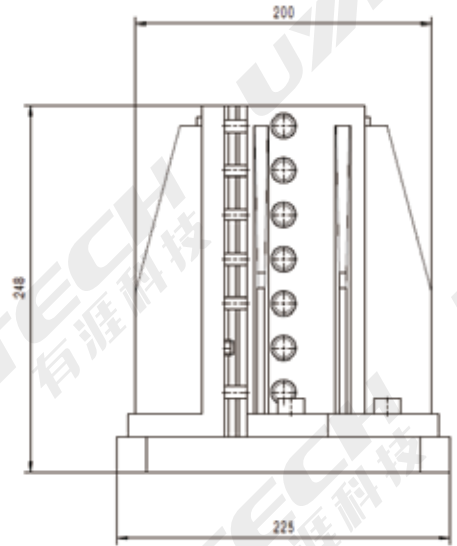
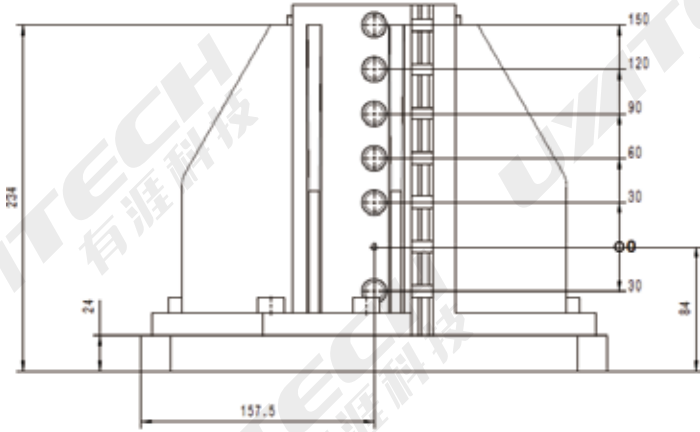
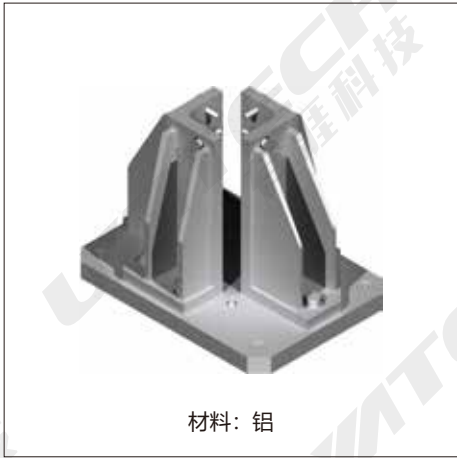
[OTA016] OTA001连接板



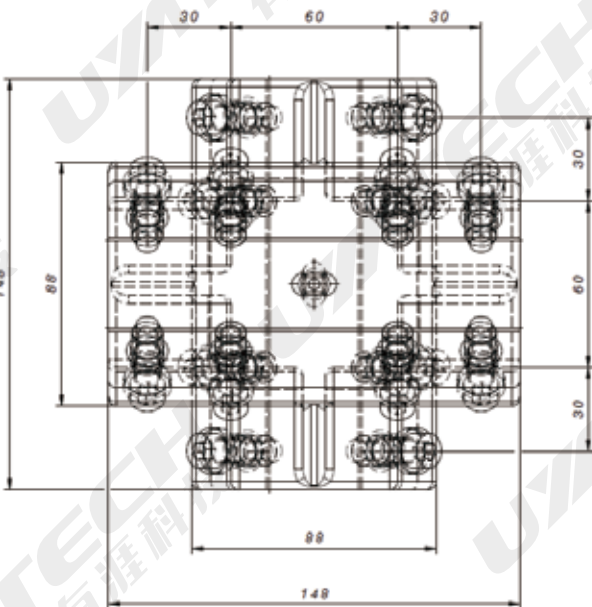
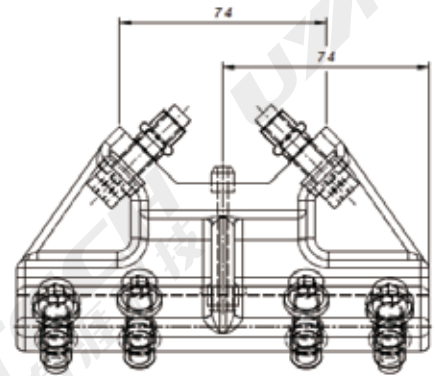
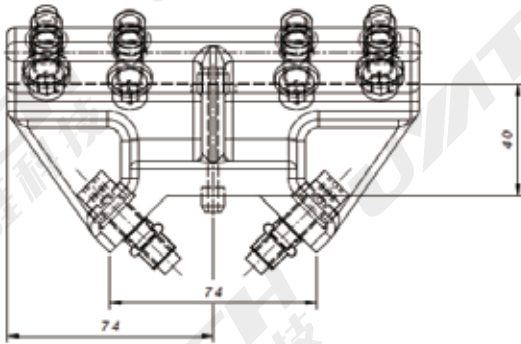
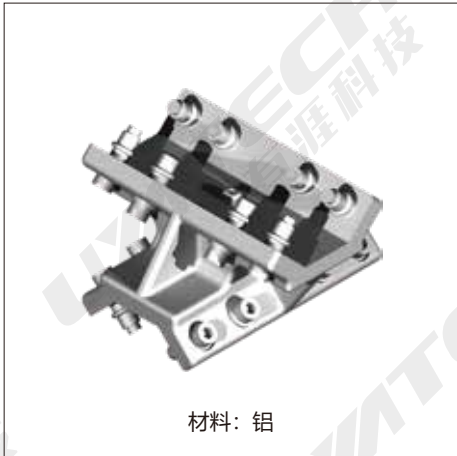
[OTA052] OTA001/OTA002连接板



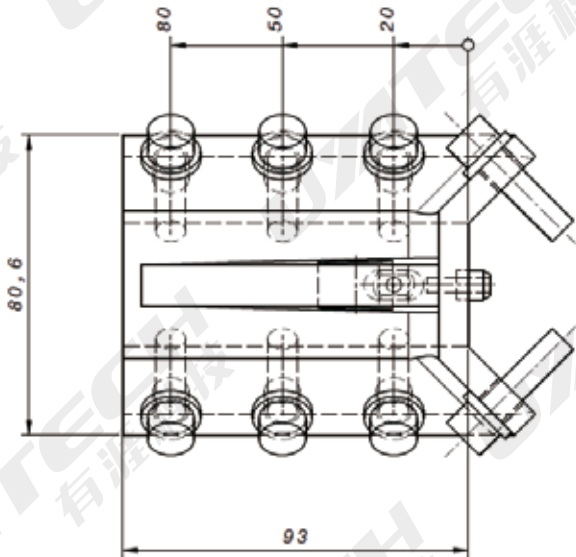
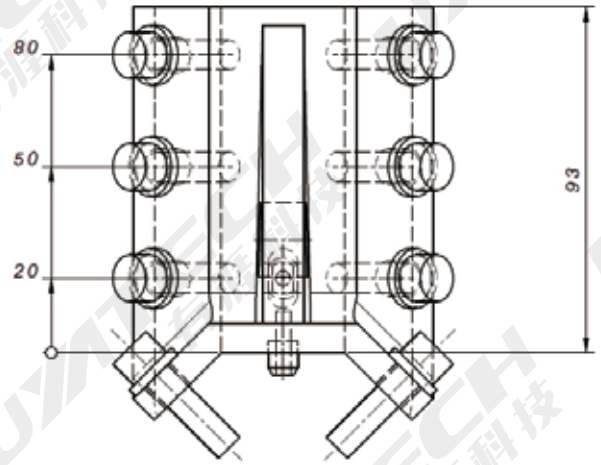
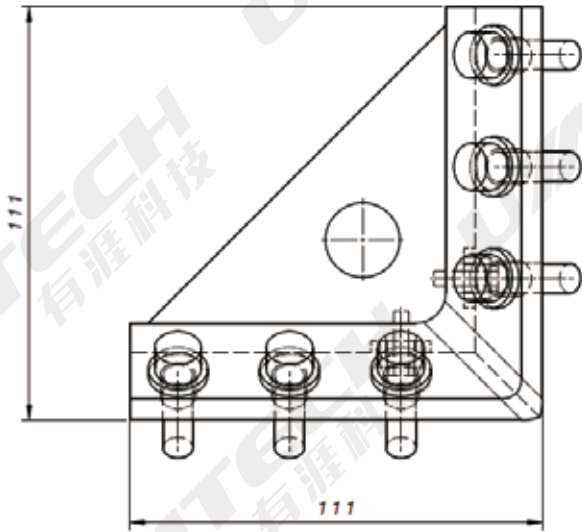
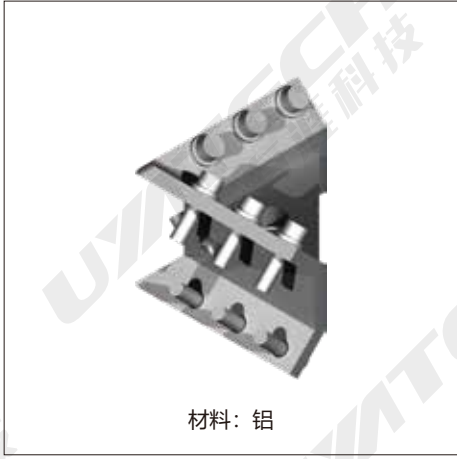
[OTA054] OTA001/OTA002连接件



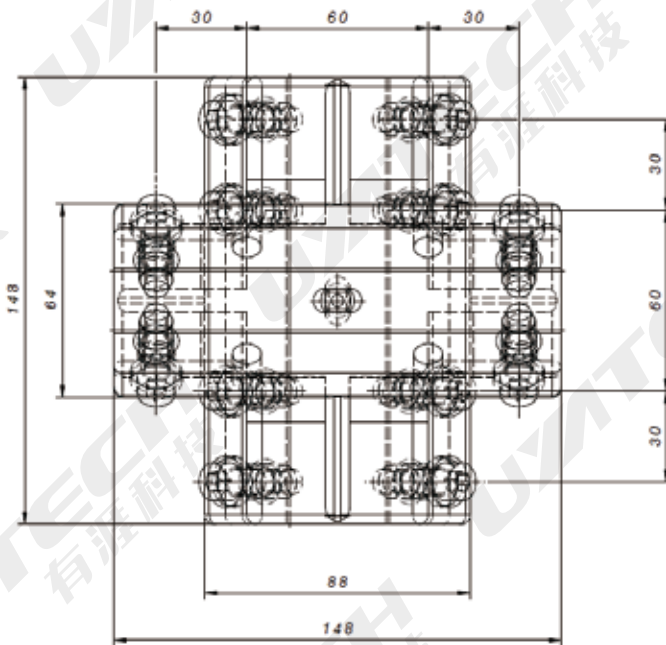
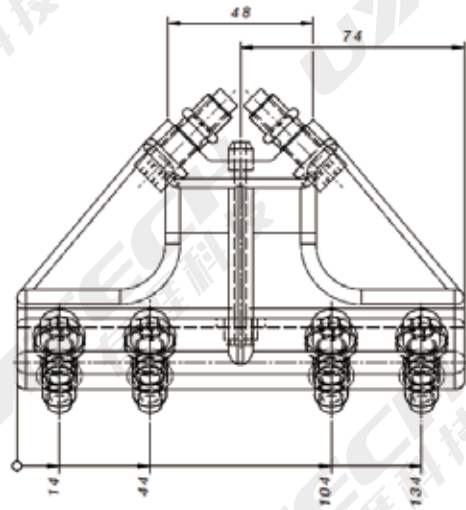
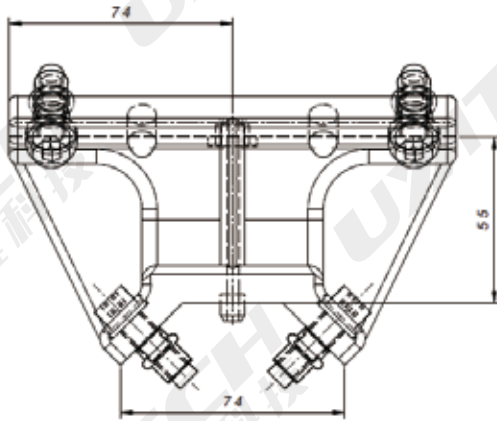
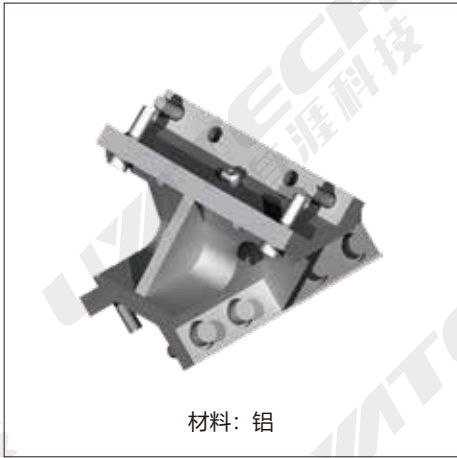
[OTA080] OTA001连接件



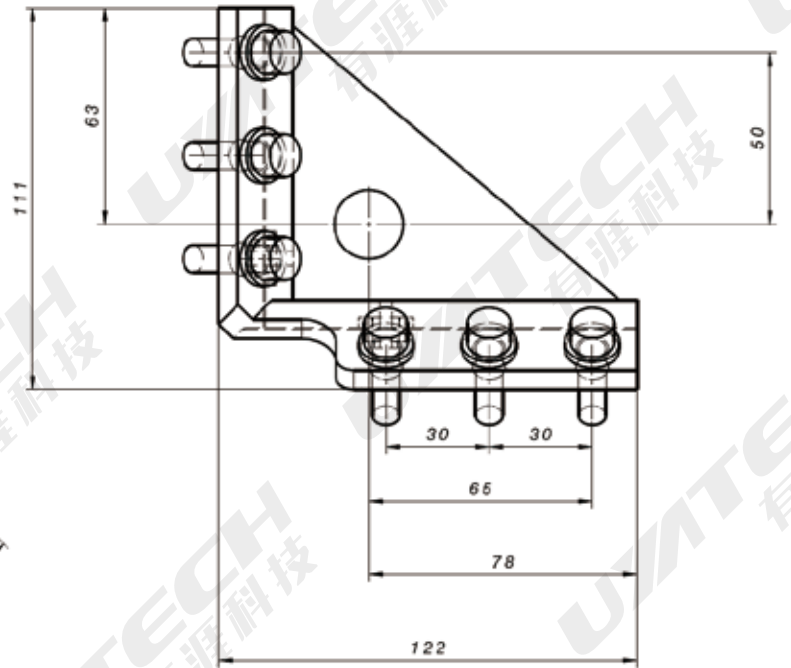
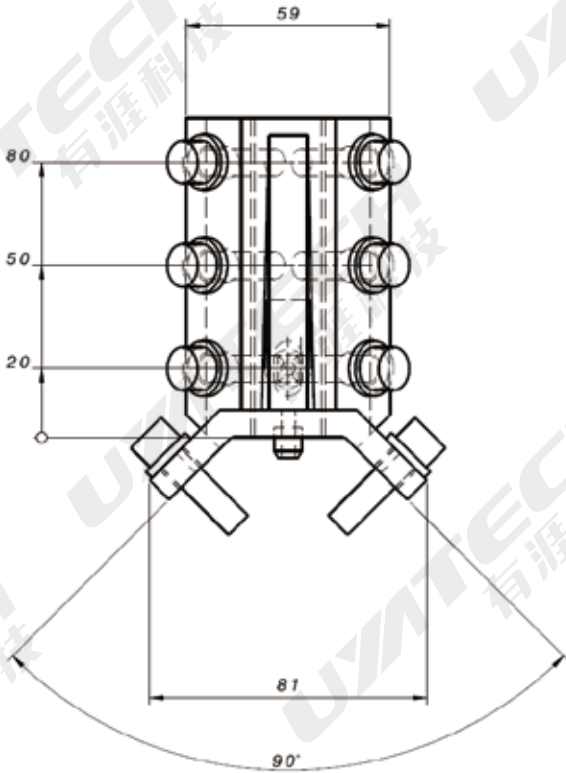
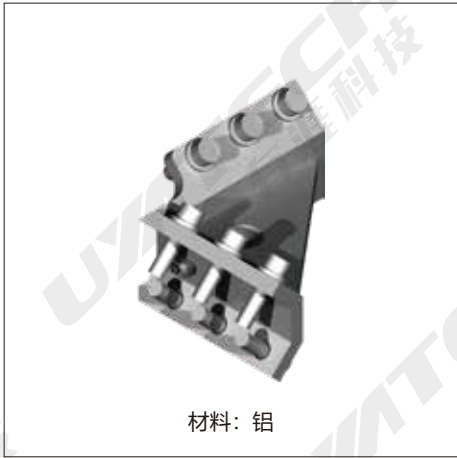
[OTA081] OTA001连接件



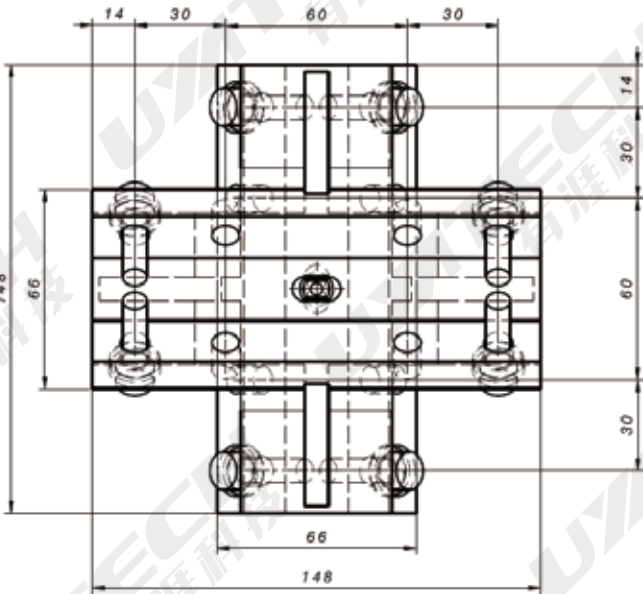
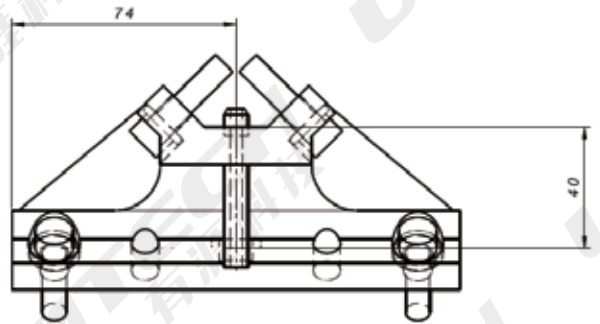
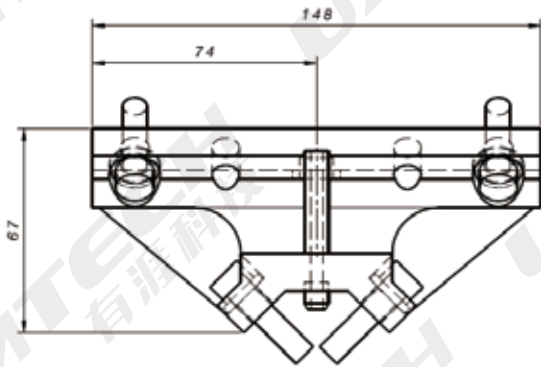
[OTA082] OTA001&OTA002连接件



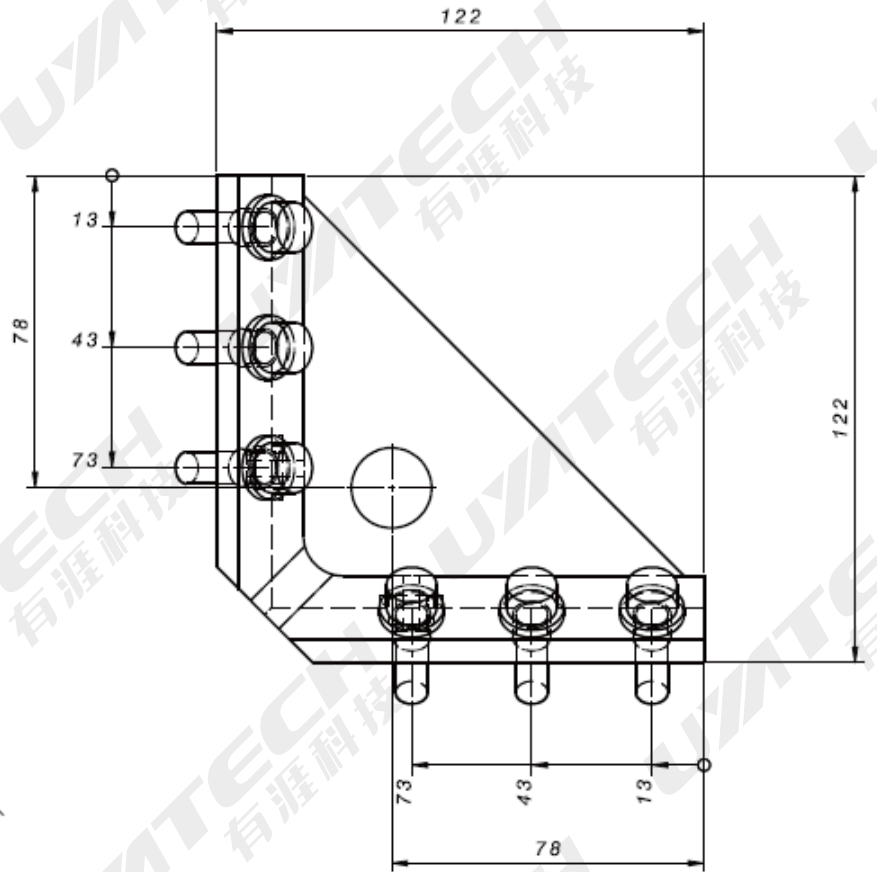
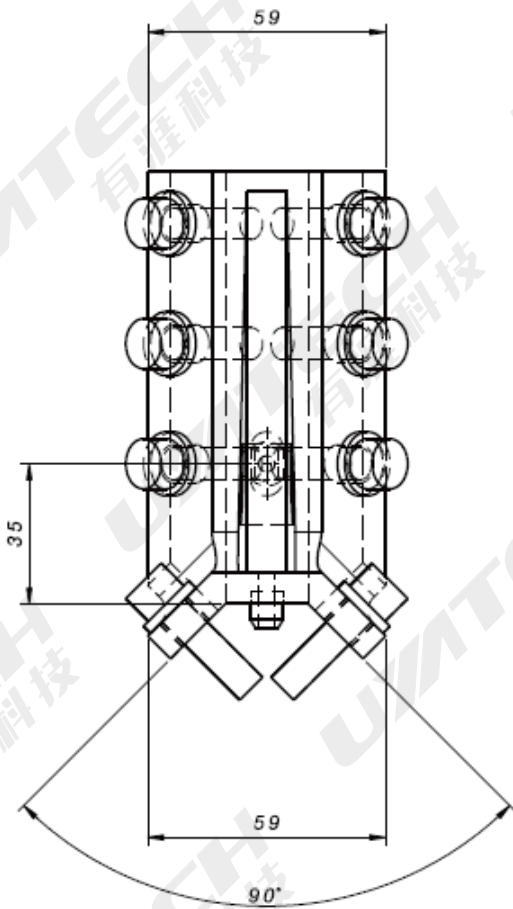
[OTA083] OTA001&OTA002连接件



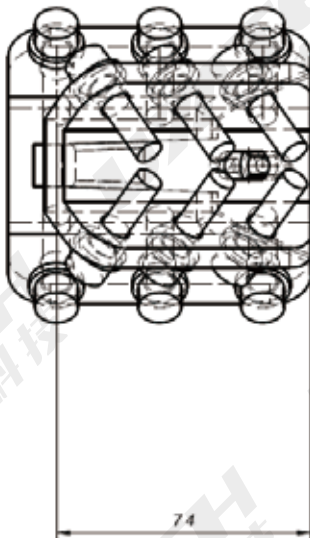
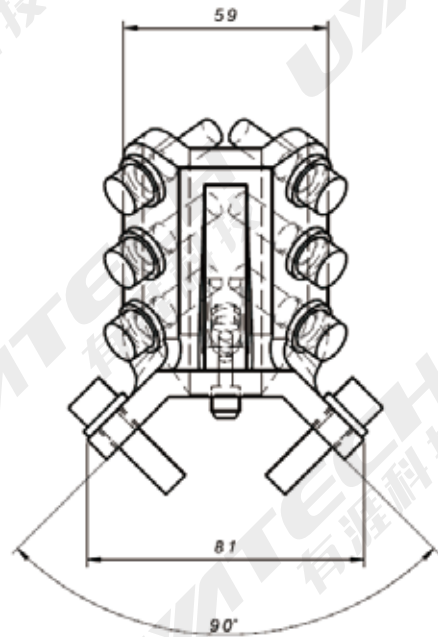
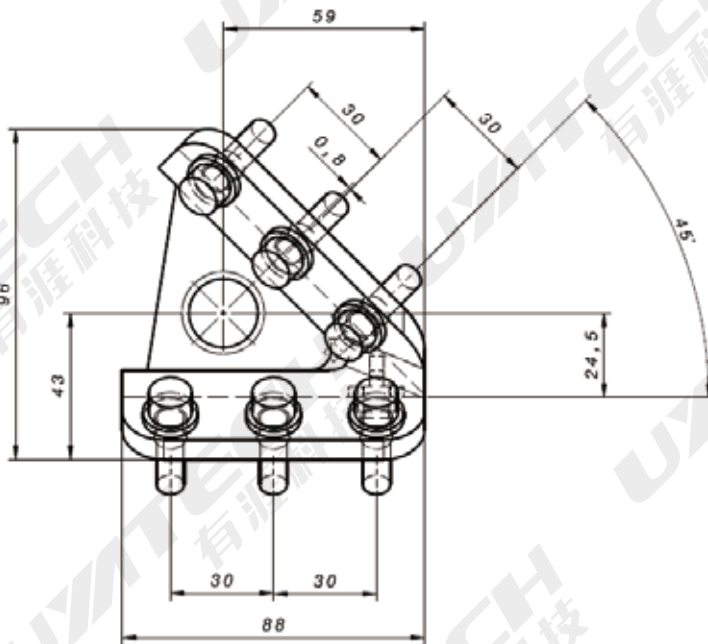
[OTA084] OTA002连接件



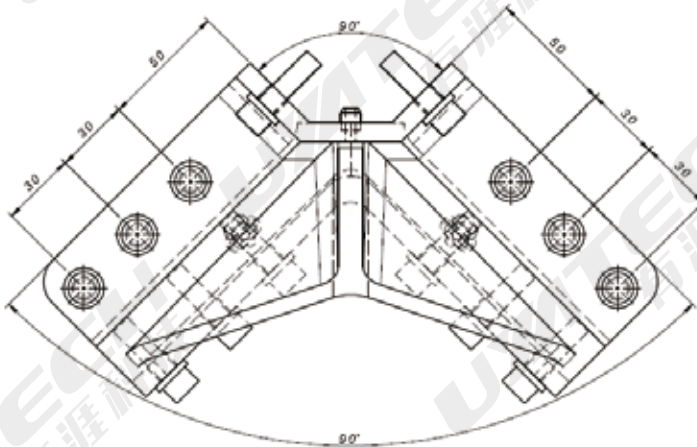
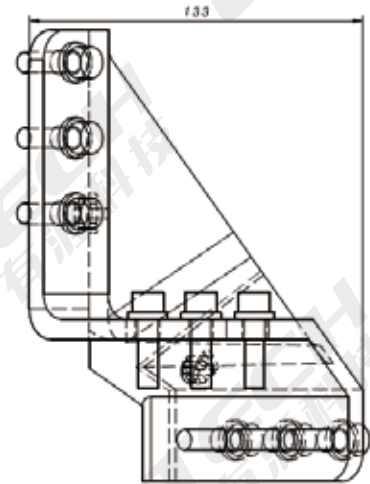
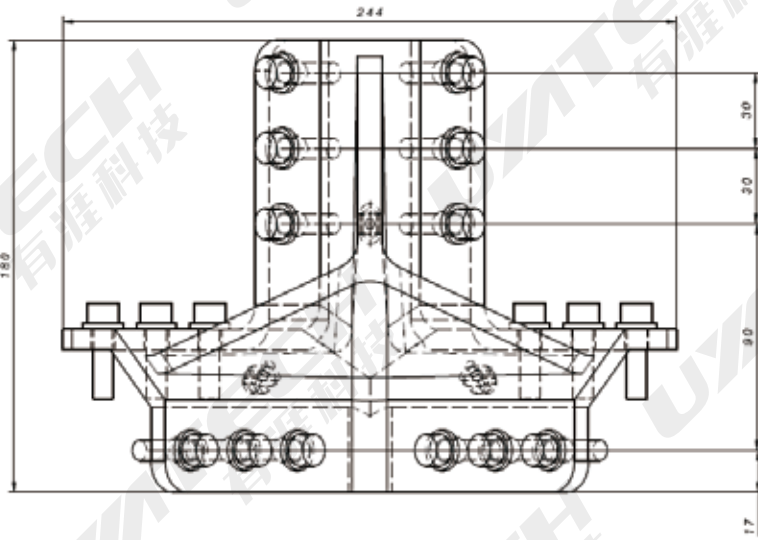
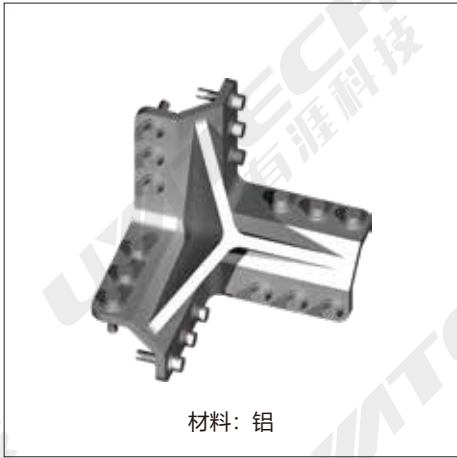
[OTA085] OTA002连接件



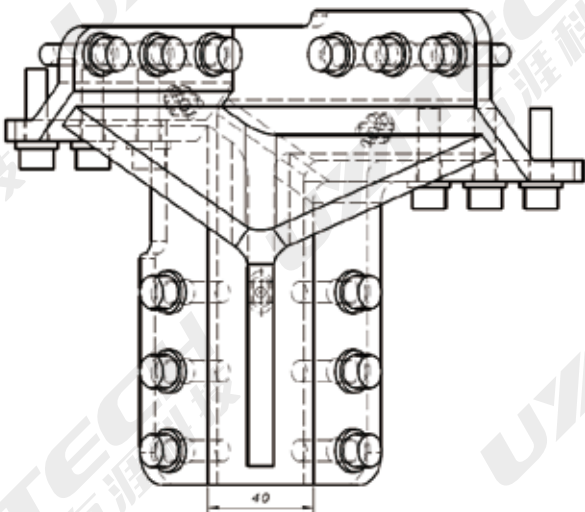
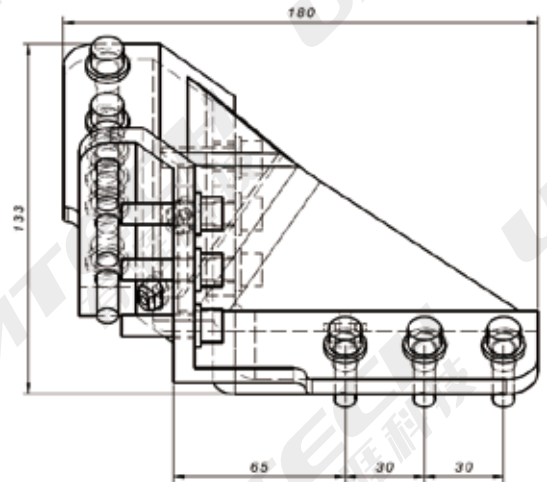
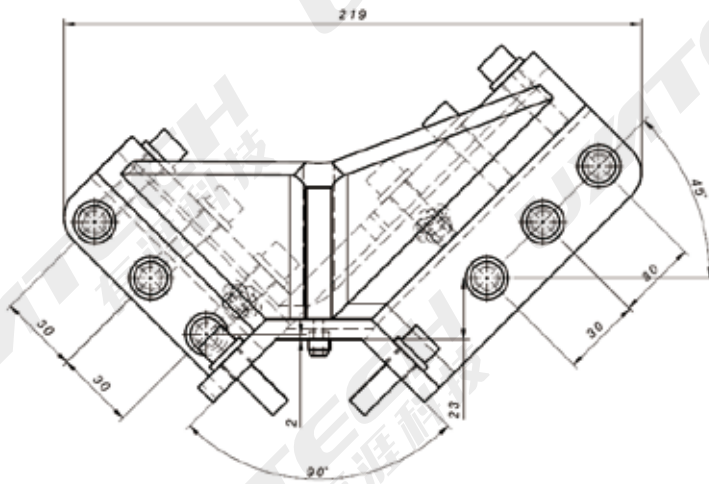
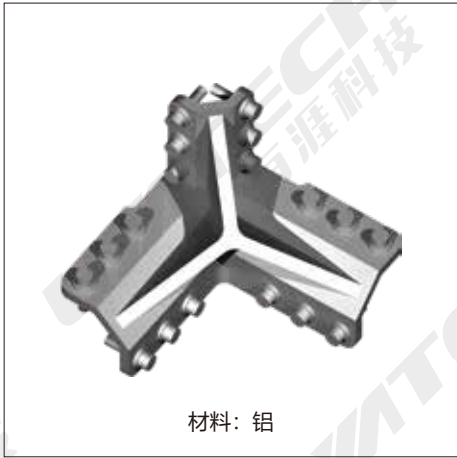
[OTA086] OTA001&OTA002连接件



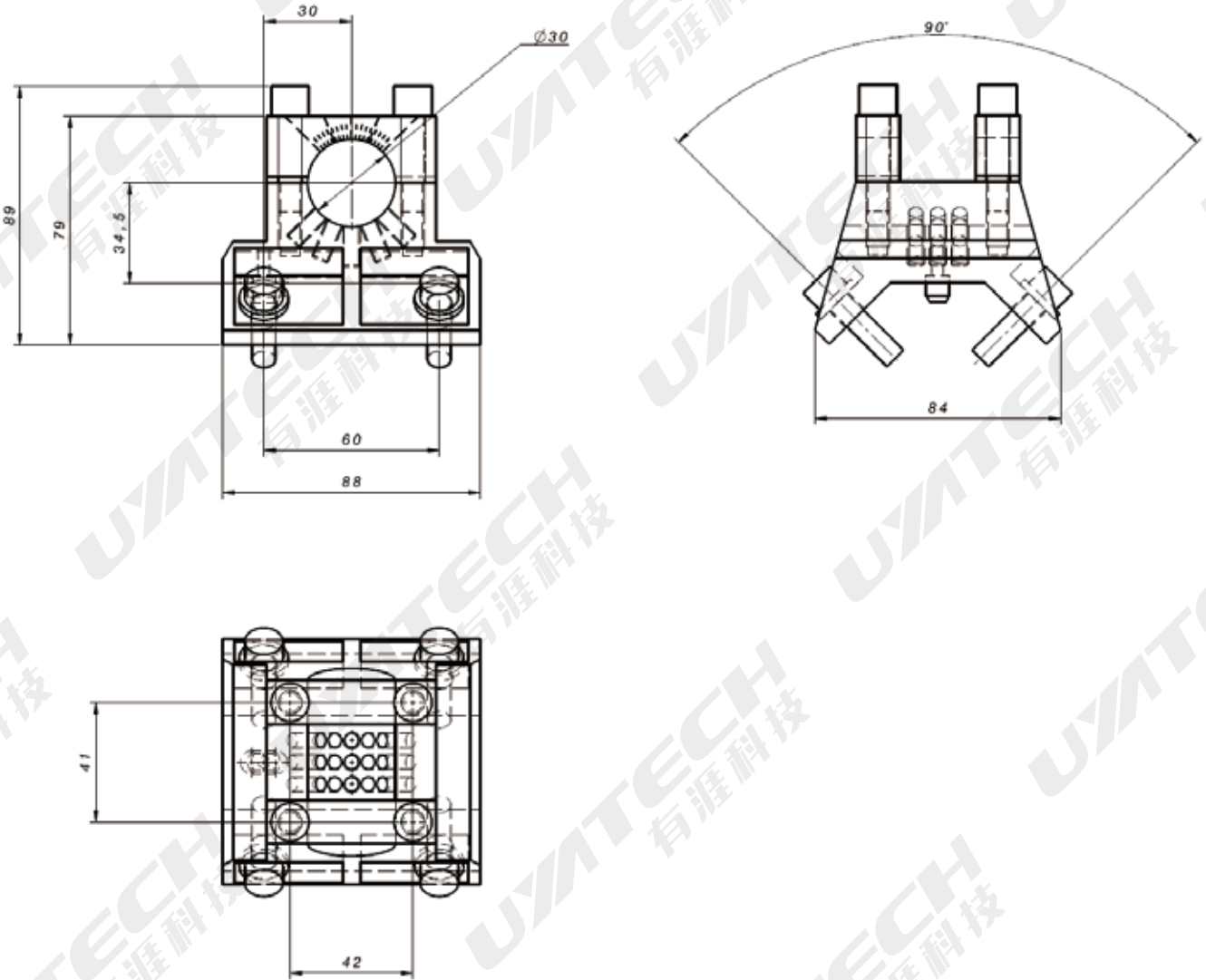
[OTA089] OTA001连接件



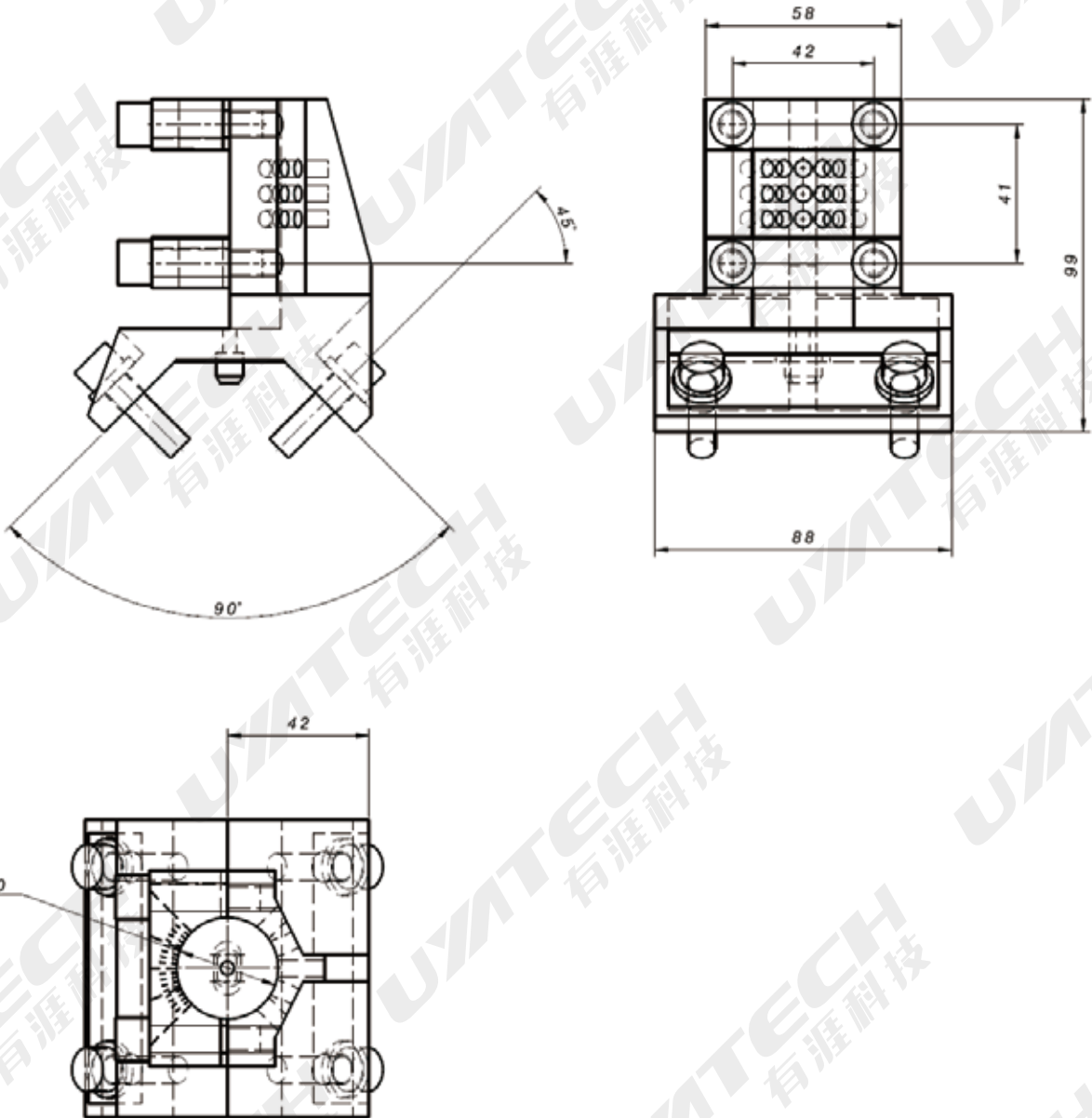
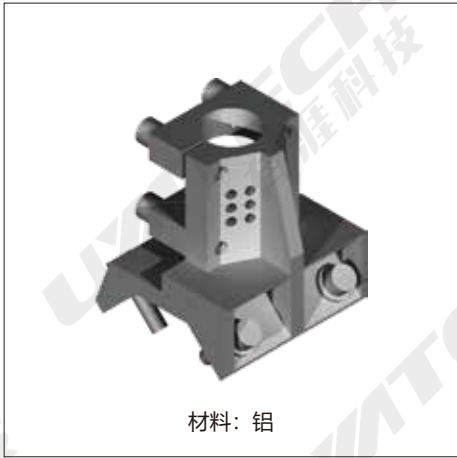
[OTA090] OTA001&OTA002连接件



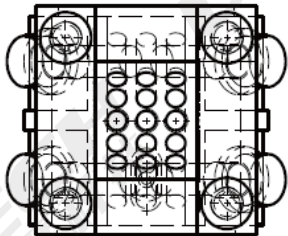
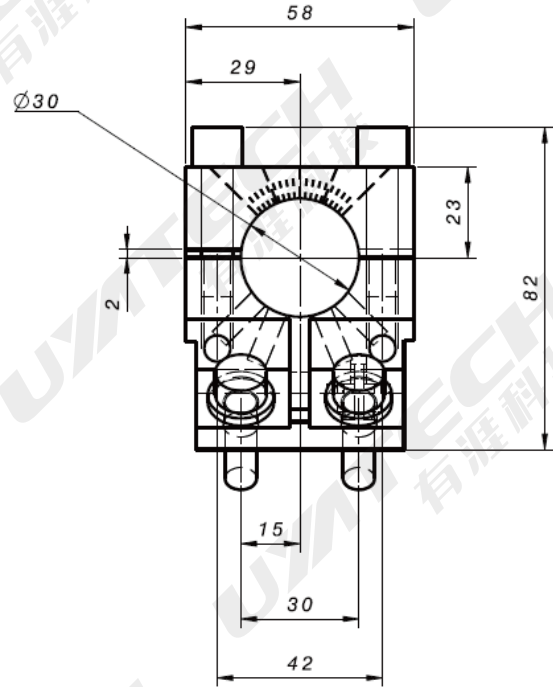
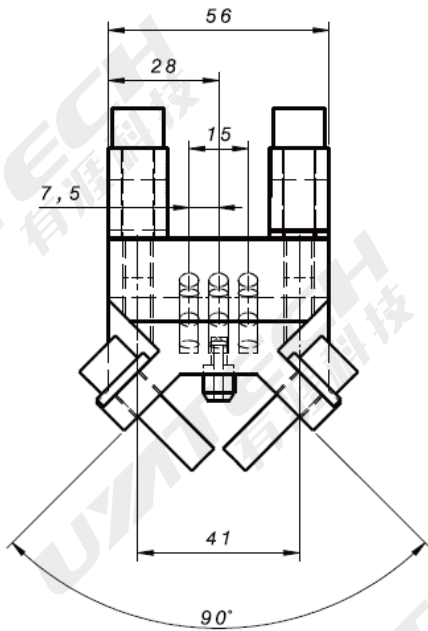
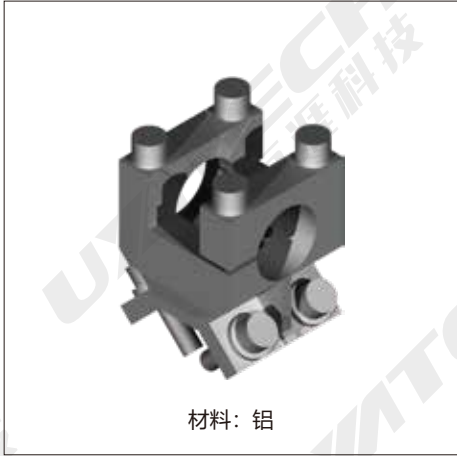
[OTA100] OTA001&OTA006连接件



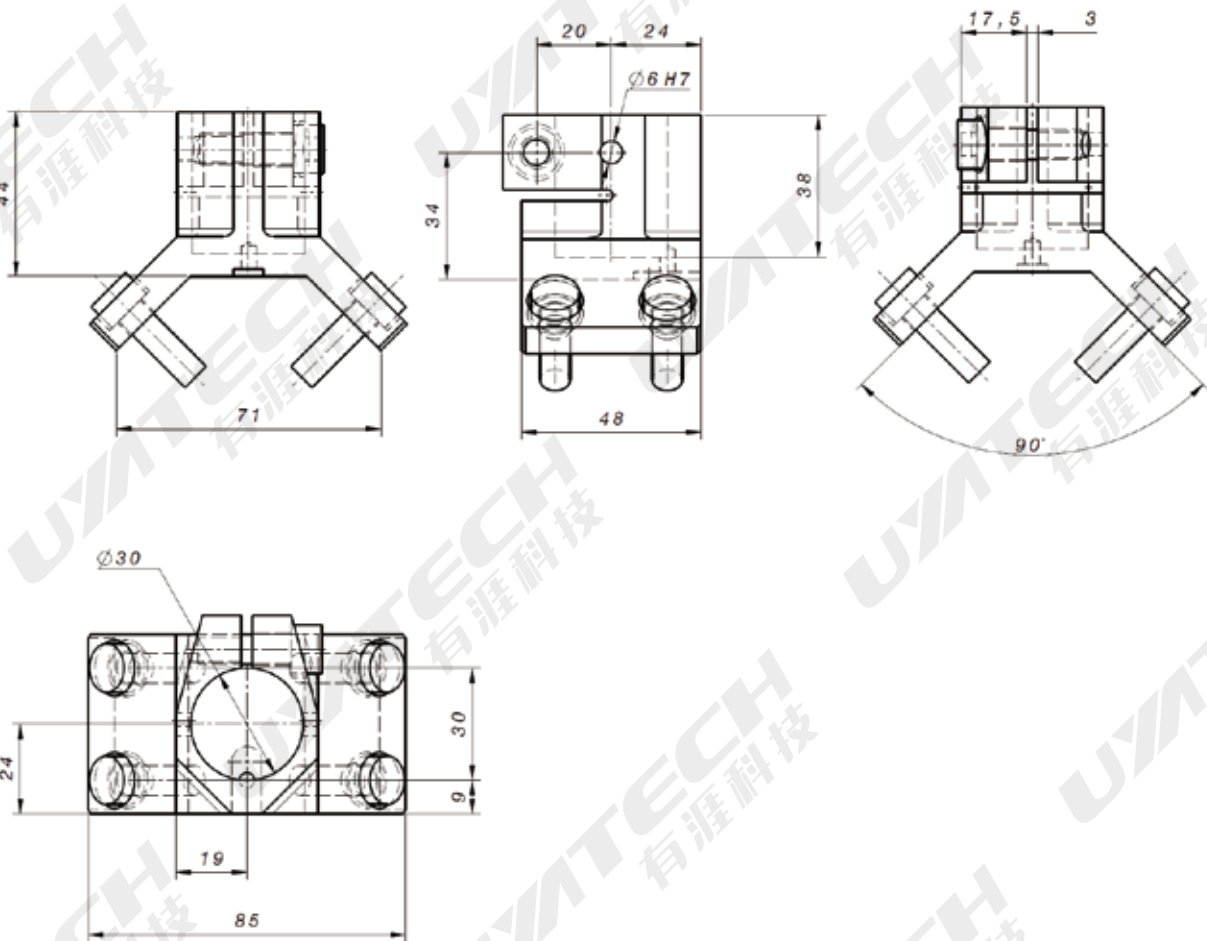
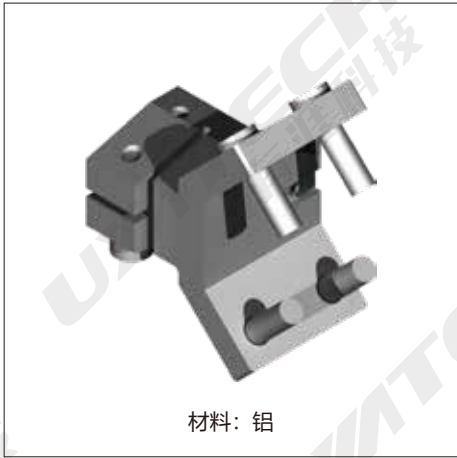
[OTA103] OTA001&OTA006连接件



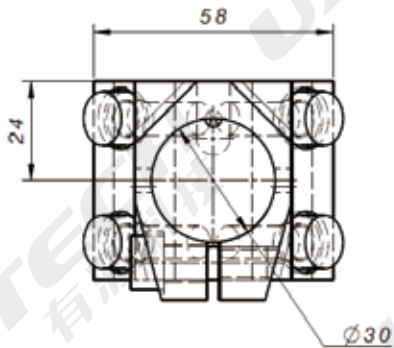
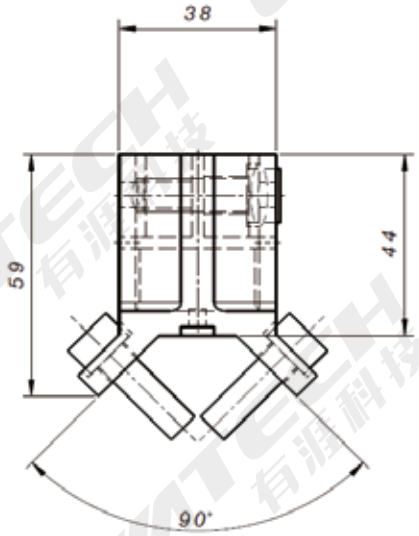
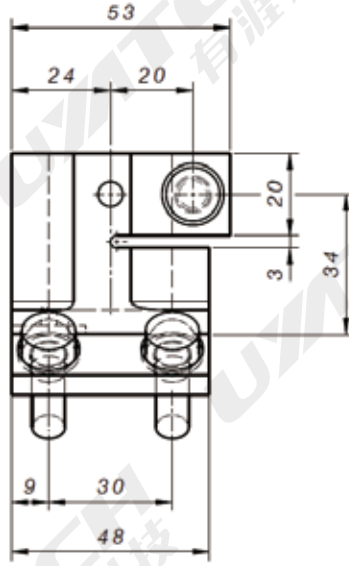
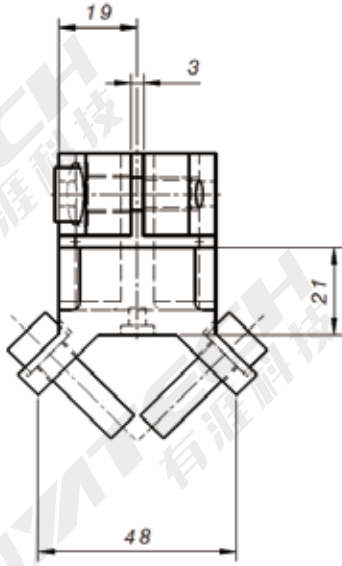
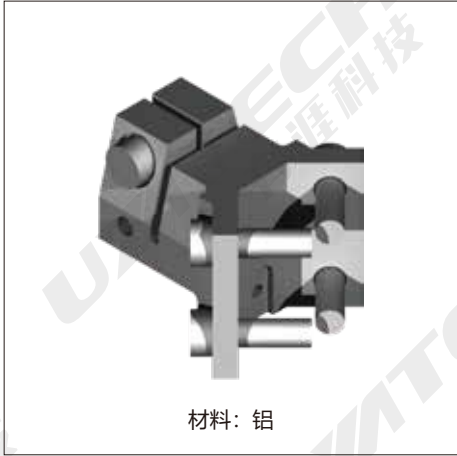
[OTA105] OTA002&OTA006连接件



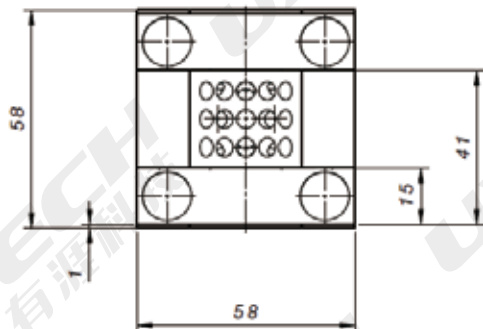
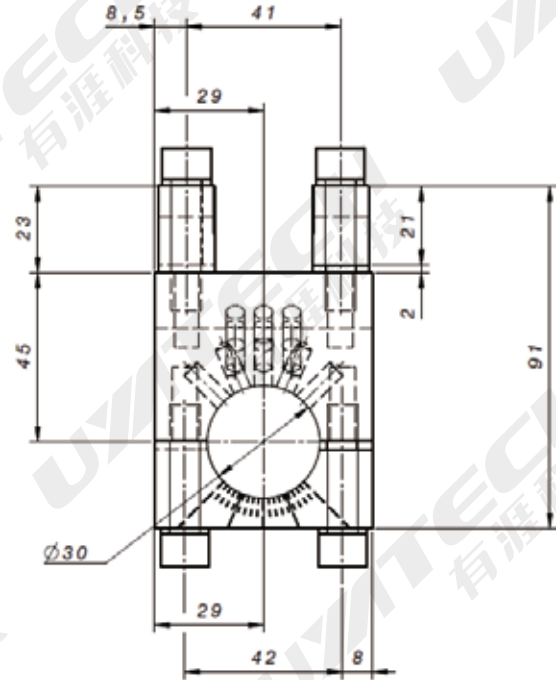
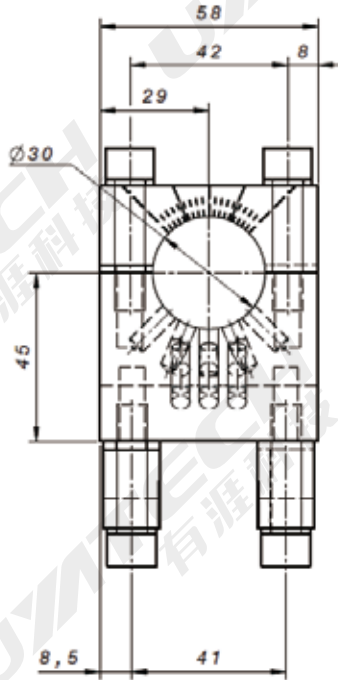
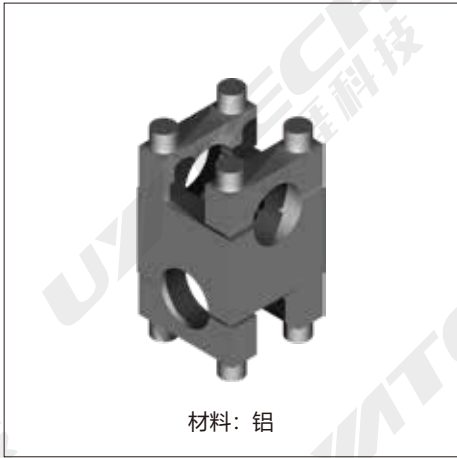
[OTA119] OTA001&OTA006连接件



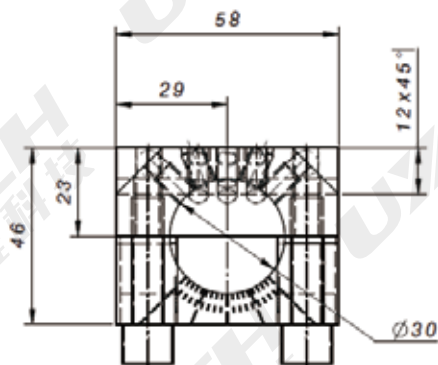
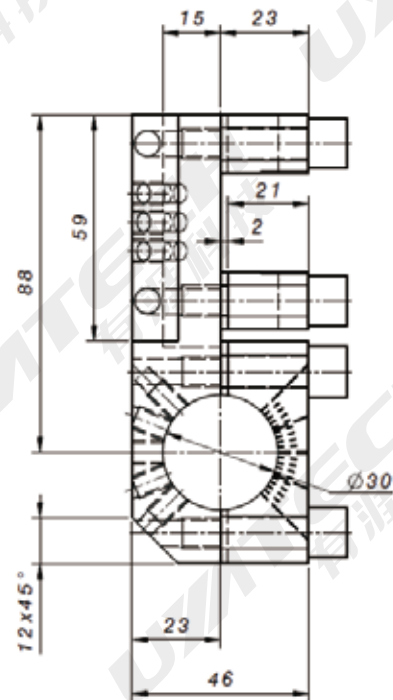
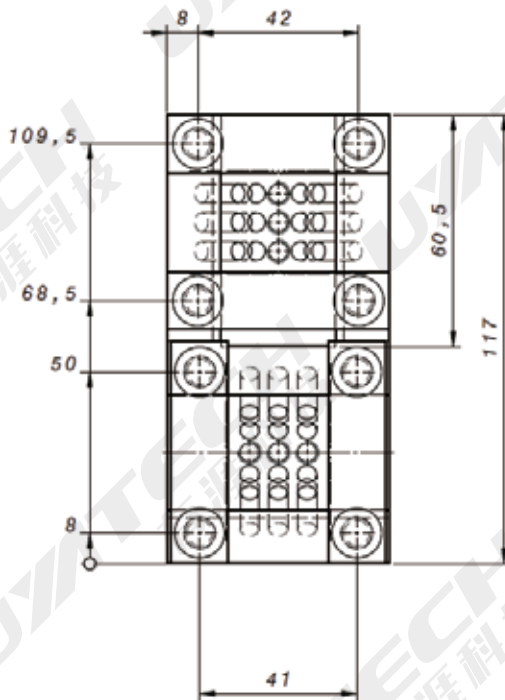
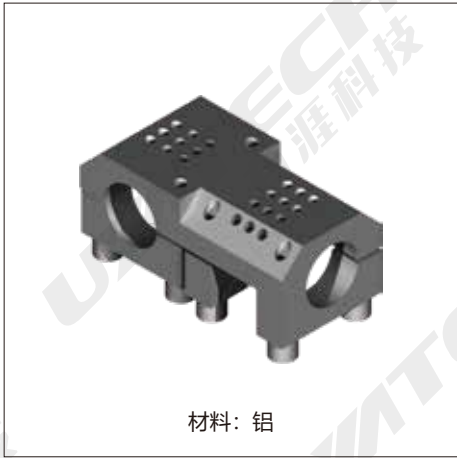
[OTA120] OTA002&OTA006连接件



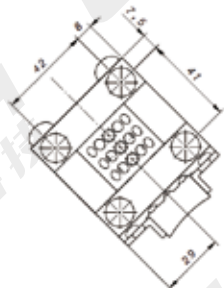
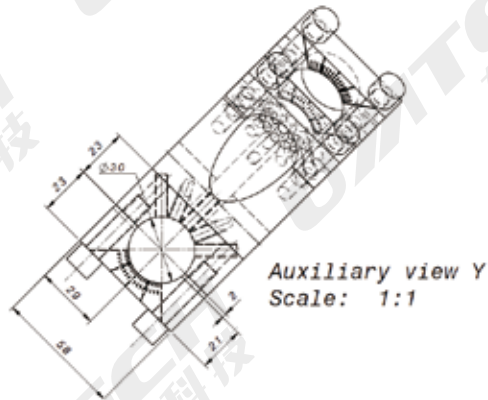
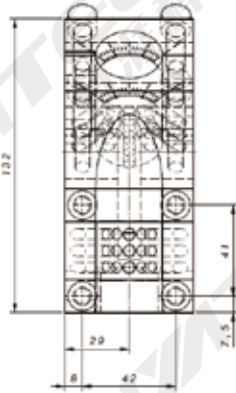
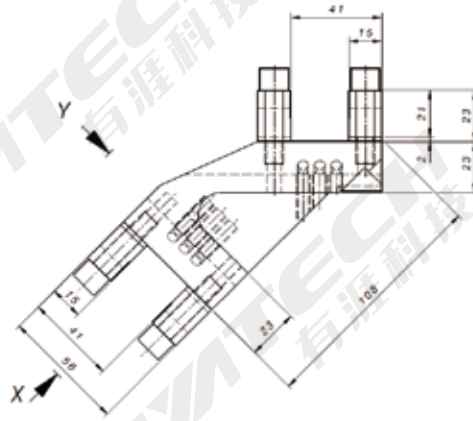
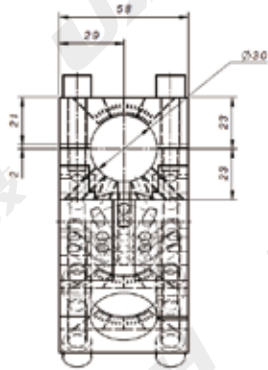
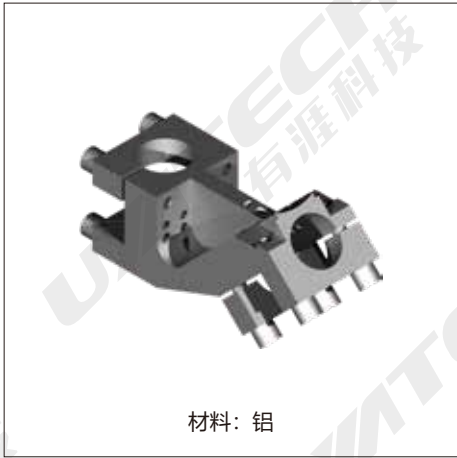
[OTA130] OTA006连接件



[OTA131] OTA006连接件

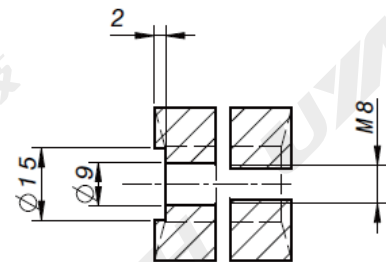
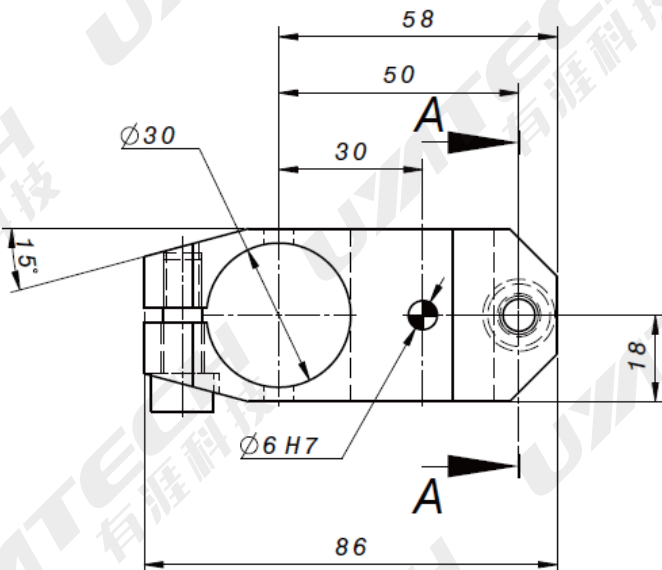
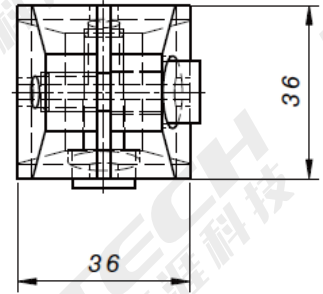
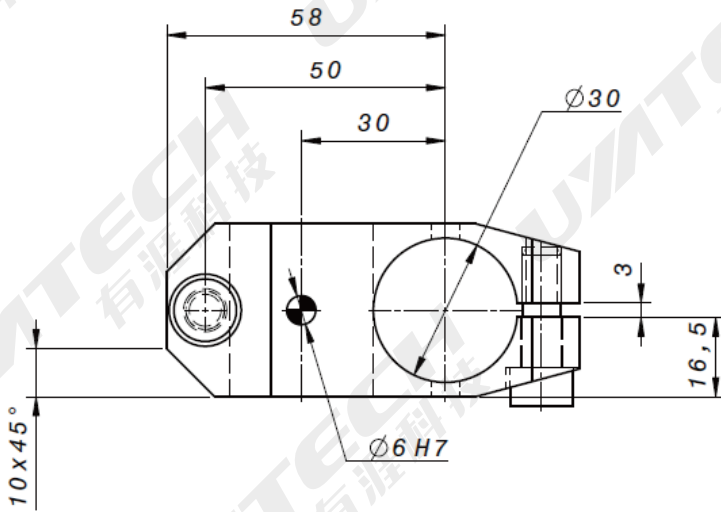


[OTA132] OTA006连接件



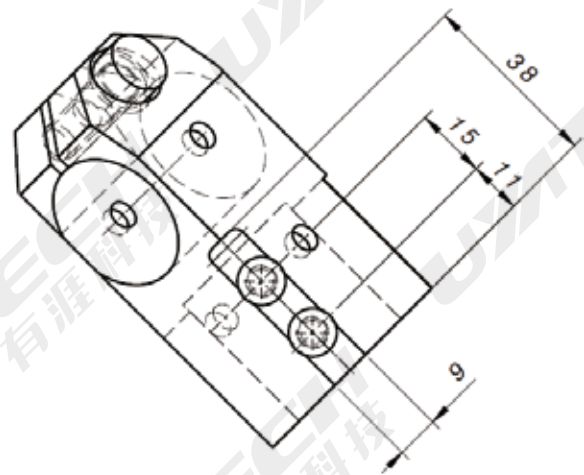
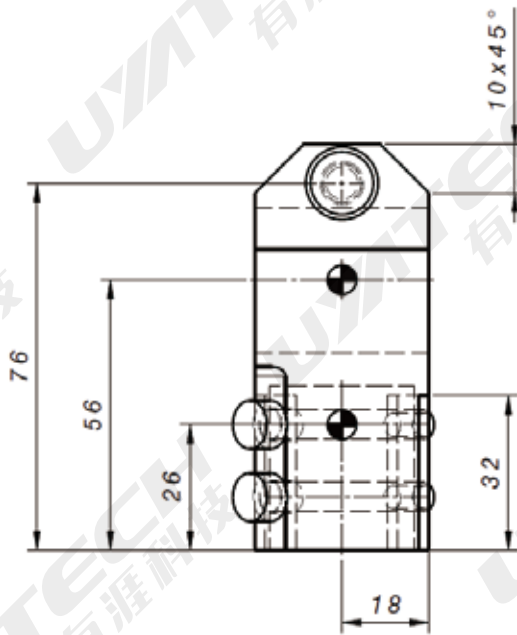
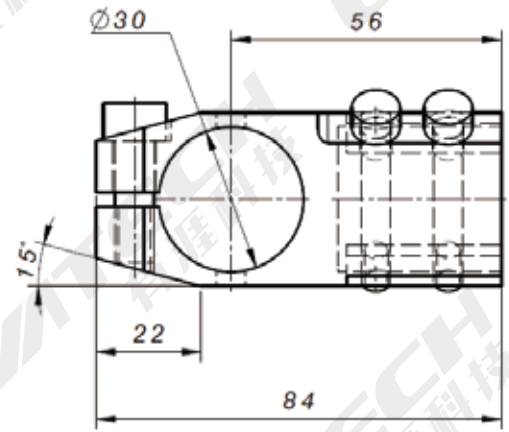
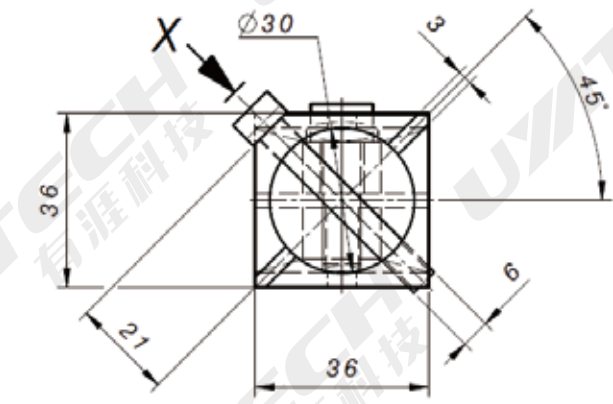
Auxiliary view X
Scale: 1:1

[OTA142] OTA006连接件



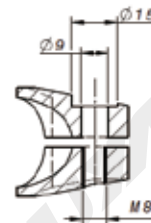
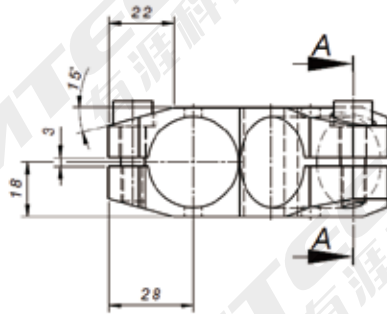
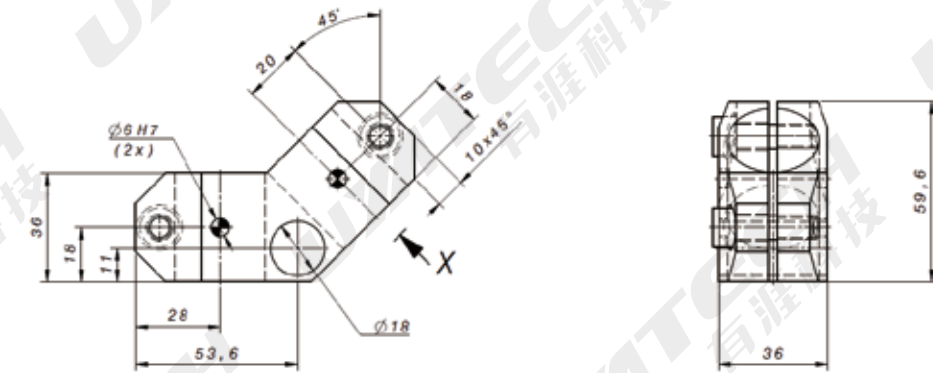
Section view A-A
Scale: 1:1

[OTA143] OTA006连接件

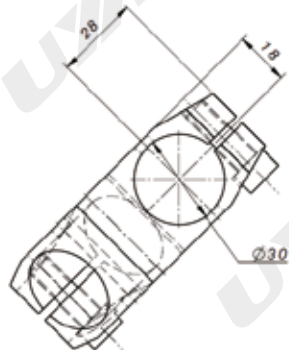


Section view X-X
Scale: 1:1

[OTA144] OTA006连接件

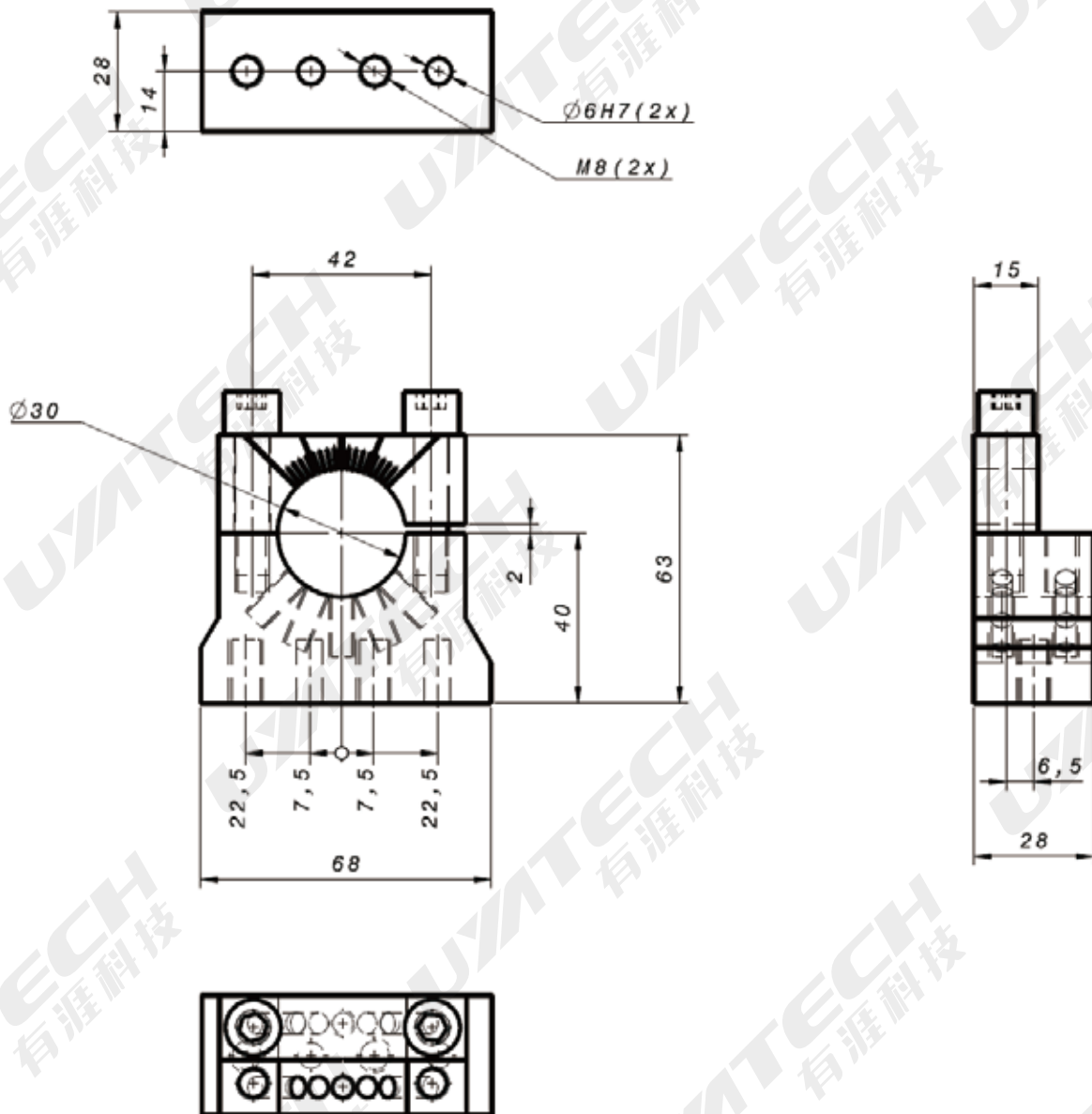
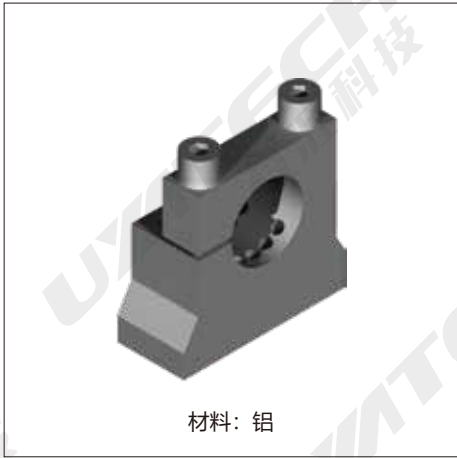


Section view A-A
Scale: 1:1

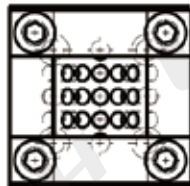
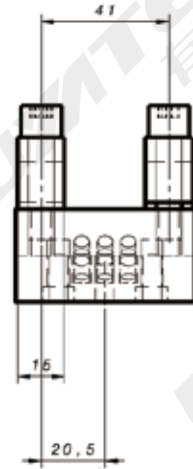
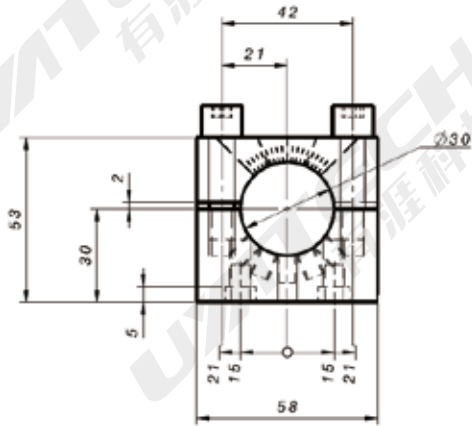
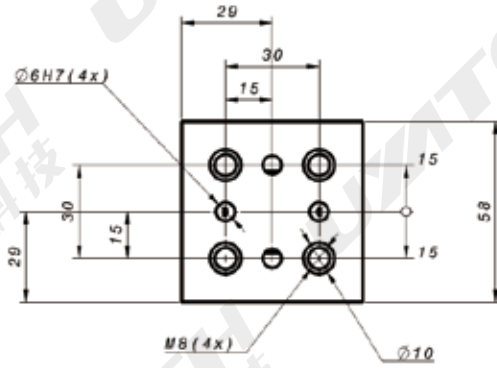
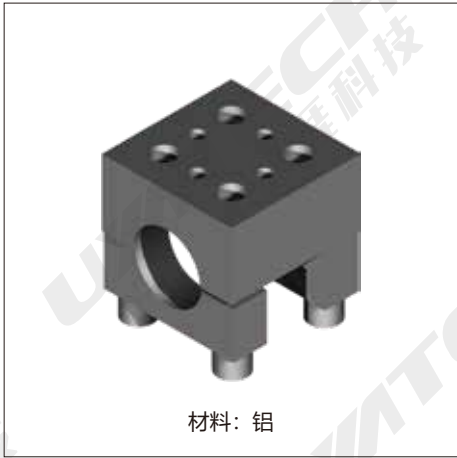


Auxiliary view X
Scale: 1:1

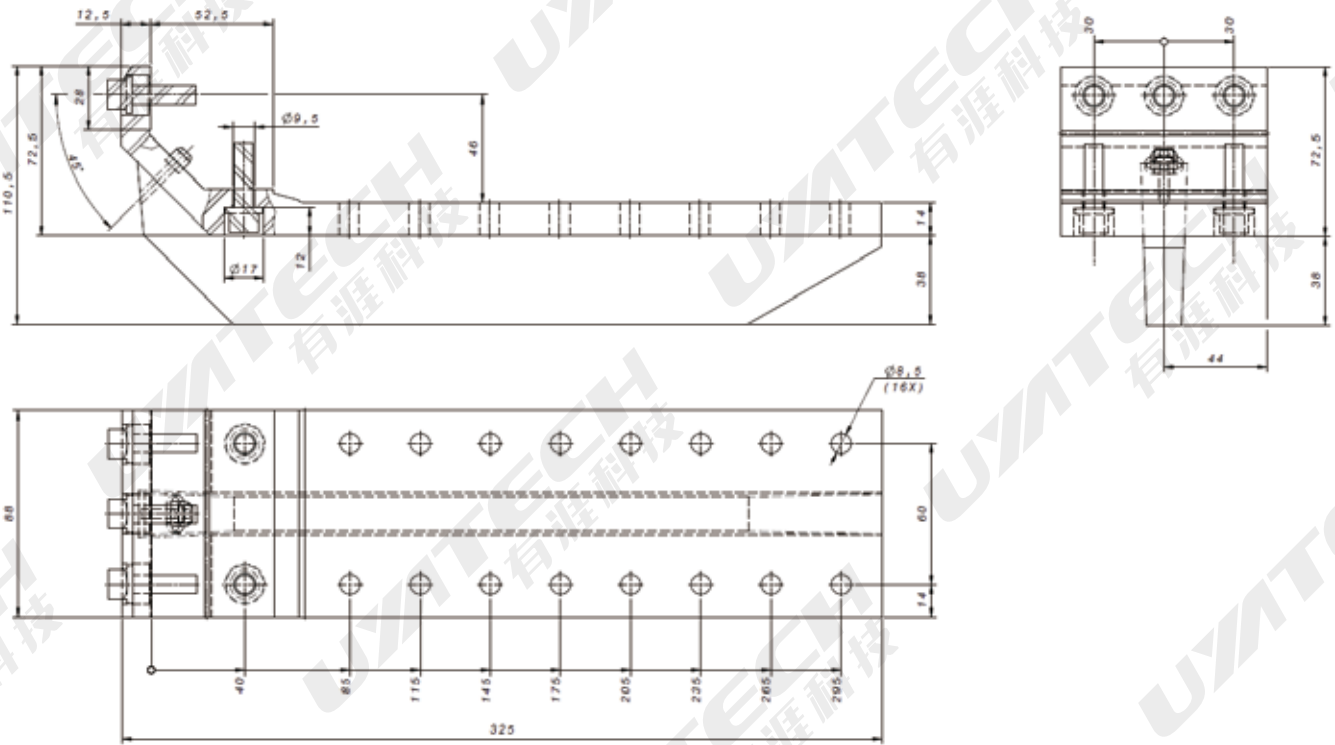
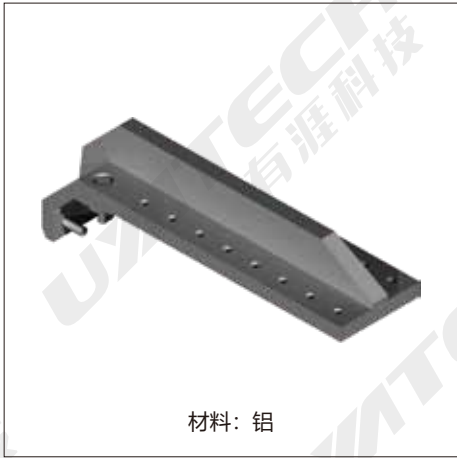
[OTA217] 连接件



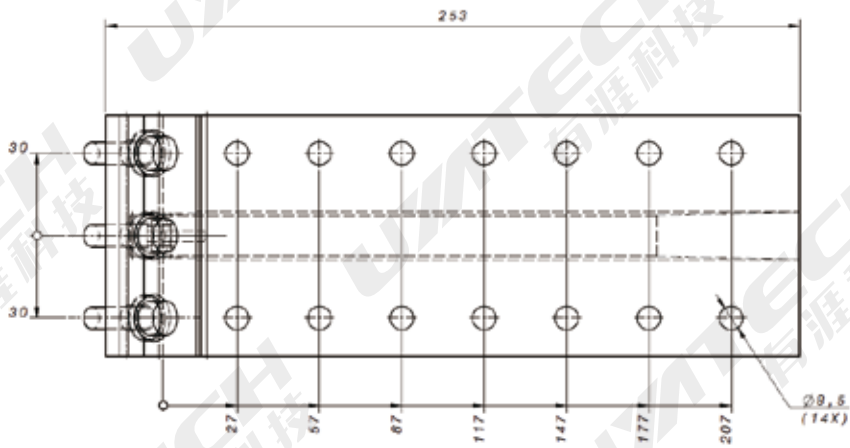
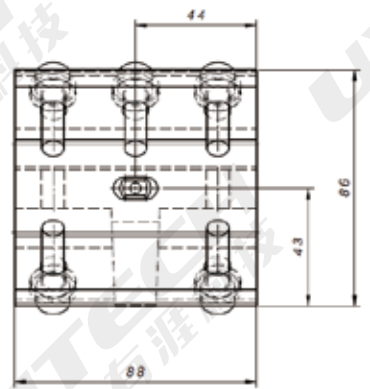
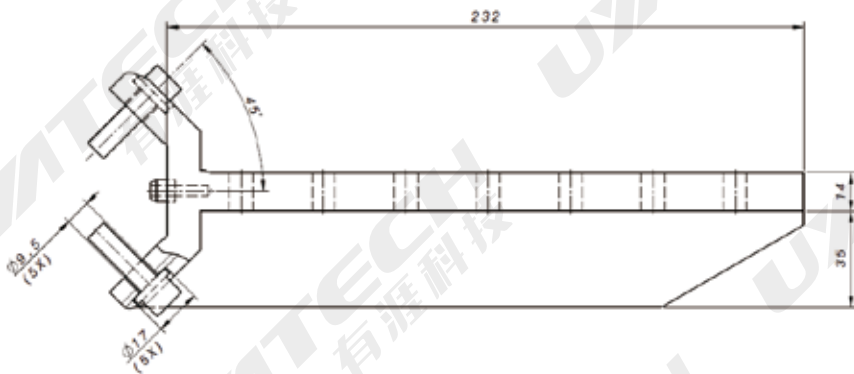
[OTA218] 连接件



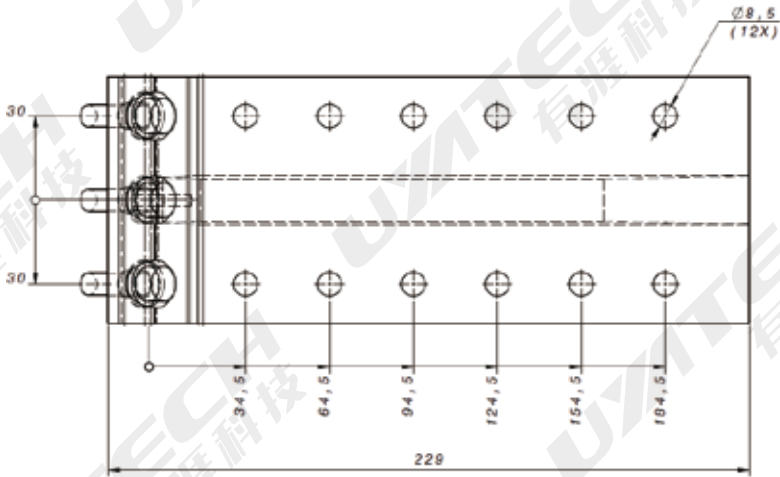
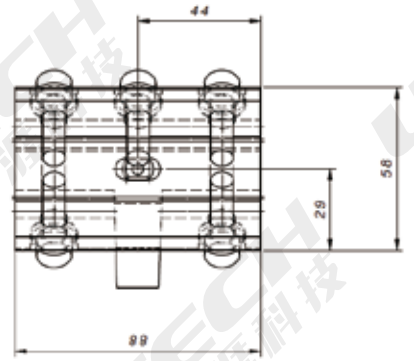
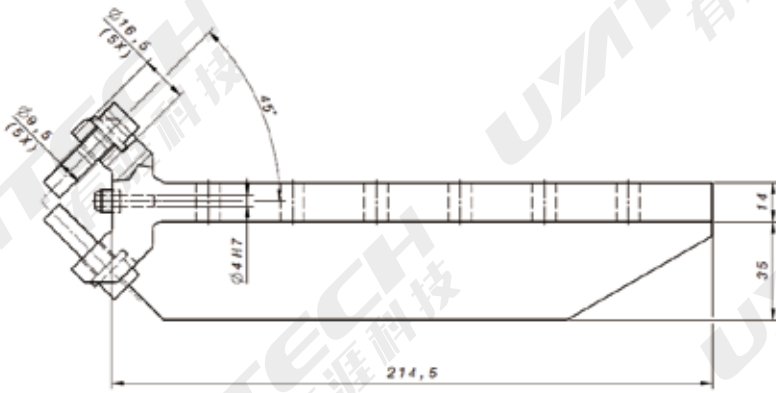
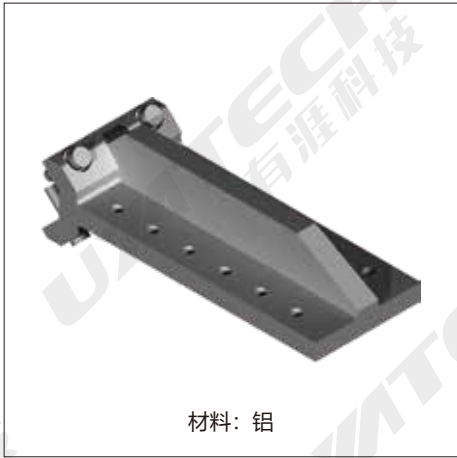
[OTA230] OTA001连接件



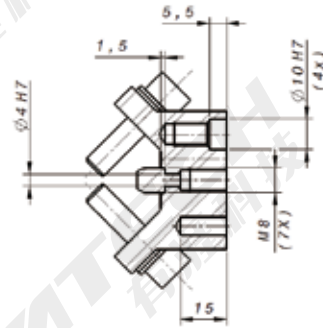
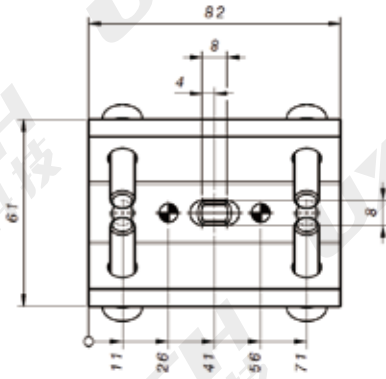
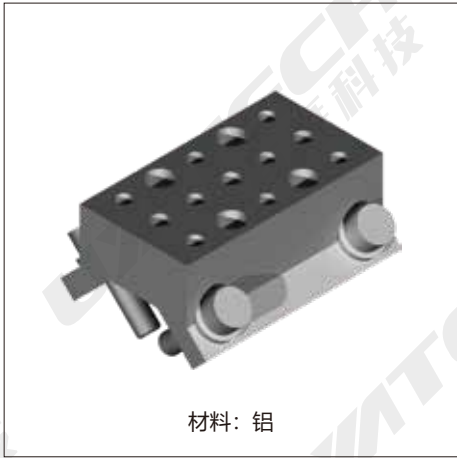
[OTA232] OTA001连接件



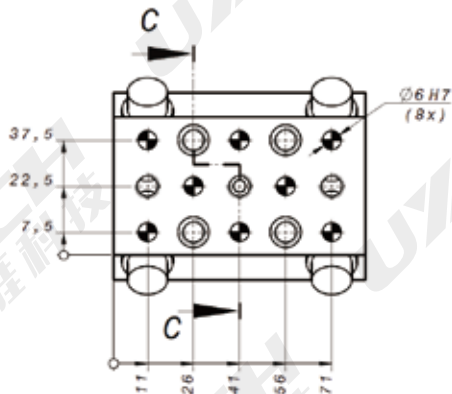
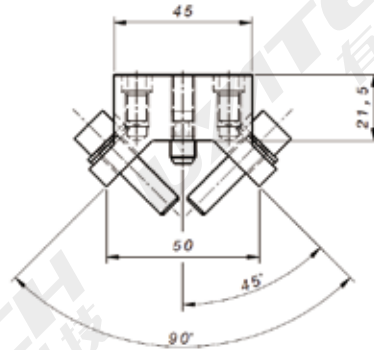
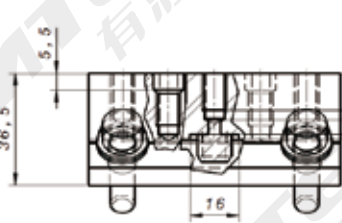
[OTA235] OTA002连接件



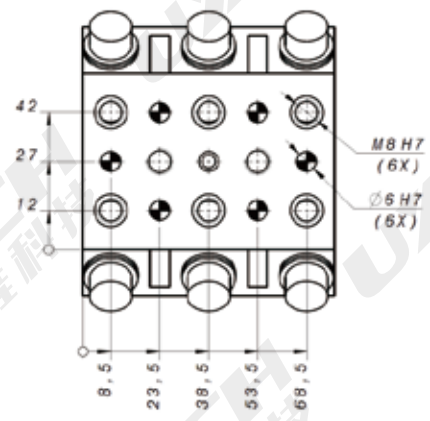
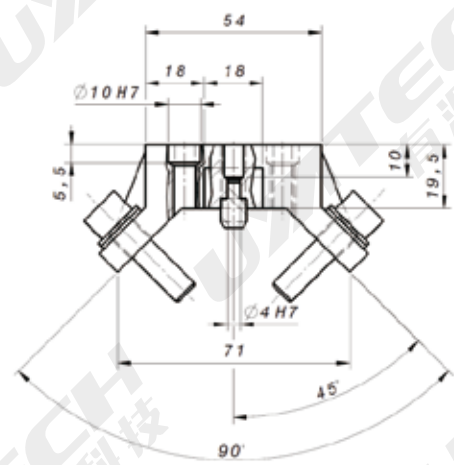
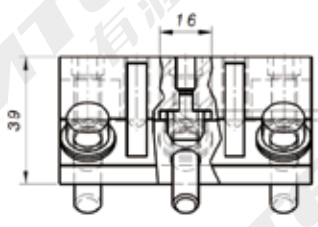
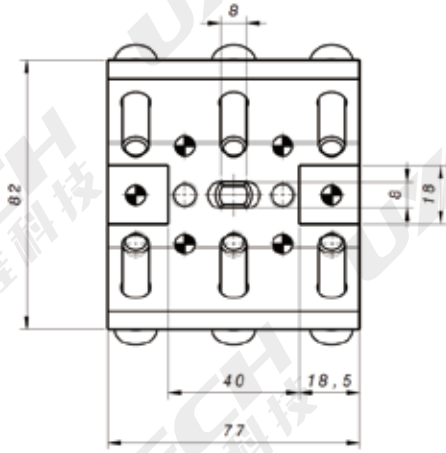
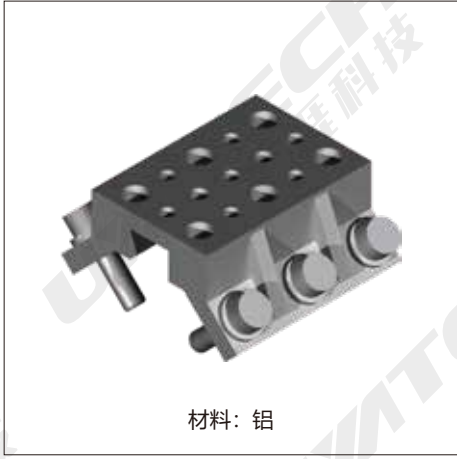
[OTA244] OTA002连接件



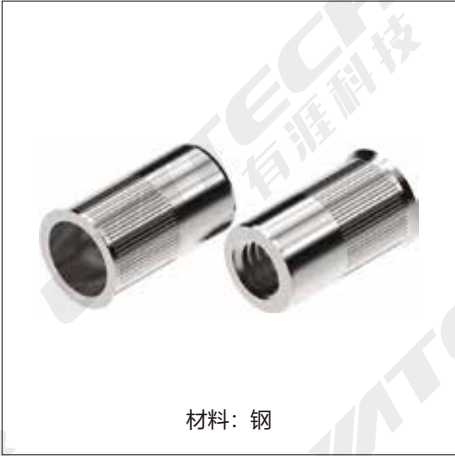
Section view C-C
Scale: 1:1



[OTA245] OTA001连接件



[OTA214] 拉铆螺母M8



材料：钢

